

CARACTERÍSTICAS

MATERIAL acero zincado

ACABADOS pintado negro forja, plata texturizado o efecto cor-ten

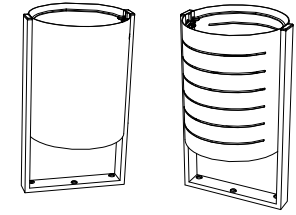
COLOC. Anclado con tornillos
PESO 22 / 21.5 kg
CAPACIDAD 60 litros

MATERIAL *zinc plated steel*

FINISH *forge black, textured silver or cor-ten effect coated finish*

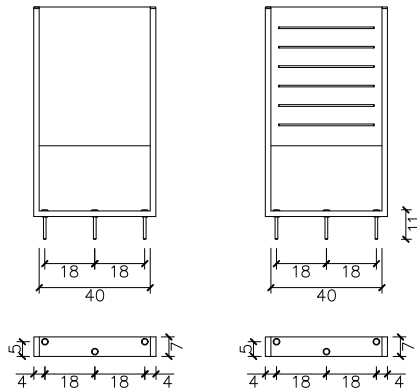
FIXING *anchored with bolts*
WEIGHT *22 / 21.5 kg*
CAPACITY *60 litres*

DISEÑO / DESIGN Gemma Bernal & Associats



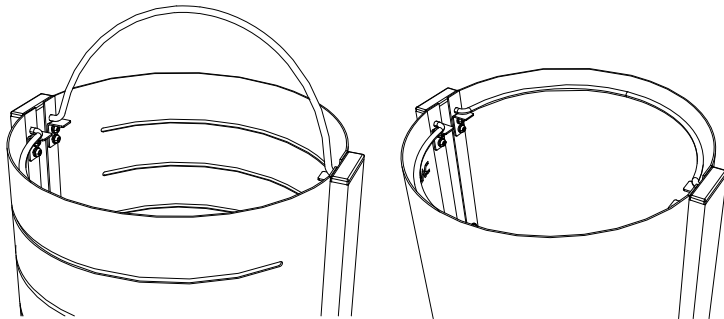
SISTEMA DE COLOCACIÓN

elevación / hoisting
(P= 22 / 21.5 kg.)



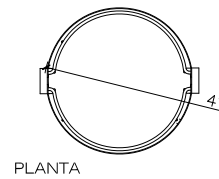
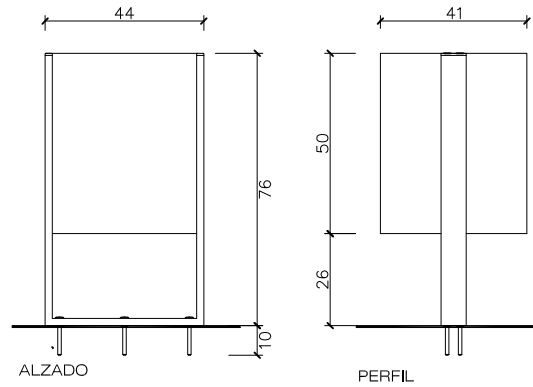
Roscar los 3 tacos Fisher SxR 10xR FUS
Tightly the 3 pegs Fisher SxR 10xR FUS

Taladrar el pavimento Ø12mm y llenar con resina
Drill pavement Ø 12mm and fill with resin



GEOMETRÍA

BOULEVARD LISA



BOULEVARD RANURADA

