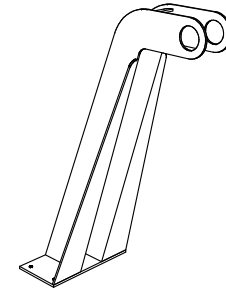


CARACTERISTICAS

MATERIAL chapa de acero / chapa de acero inoxidable
 ESPESOR 5 mm y 8 mm
 COLOR galvanizado / granallado
 COLOCACION fijado con 4 tacos Fischer SXR 10x80 FUS.
 PESO 17.5 kg

MATERIAL steel sheet / stainless steel sheet
 THICKNESS 5 mm and 8 mm
 COLOUR galvanized / shotblasted
 FIXING 4 anchorage pegs, are Fischer SXR 10x80 FUS.
 WEIGHT 17.5 kg

DISEÑO / DESIGN Pete Sans



SISTEMA DE COLOCACION

elevación / hoisting
 (P = 17.5 kg)

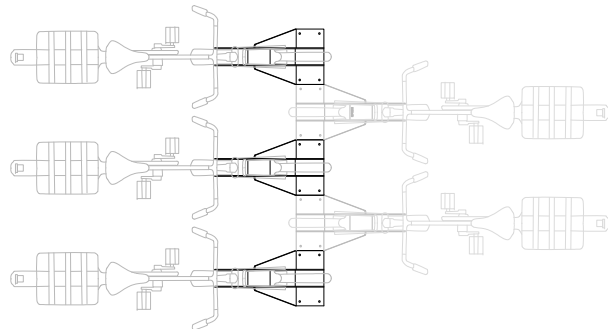
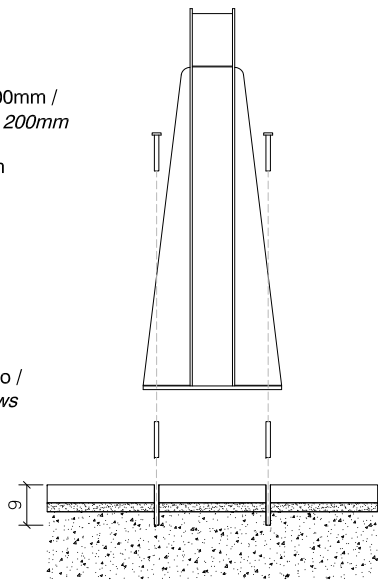
roscar los 4 tornillos M-12, 200mm /
 threading the 4 screws M-12, 200mm

taladrar el pavimento Ø10mm
 drill pavement Ø10mm

insertar los tacos Fischer /
 insert the Fischer plugs

colocar el bicipoda /
 fit the bicipoda

fijar el bicipoda con los tornillo /
 fix the bicipoda with the screws



GEOMETRIA

ESCALA 0 CM 25CM

