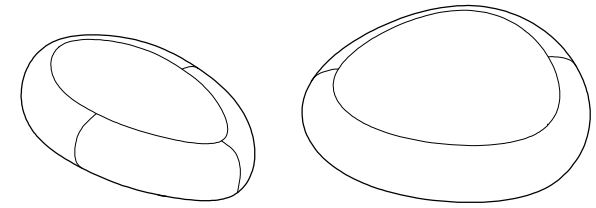


CARACTERÍSTICAS / CHARACTERISTICS

MATERIAL hormigón
 COLOR carta de colores estándar
 ACABADO decapado e hidrofugado
 COLOC. apoyado sin anclaje
 PESO 1366 kg

MATERIAL concrete
 COLOUR standard colour chart
 FINISH etched and waterproofed
 FIXING free-standing
 WEIGHT 1366 kg



Update 05/04/2022
 Cotas / Sizes cm

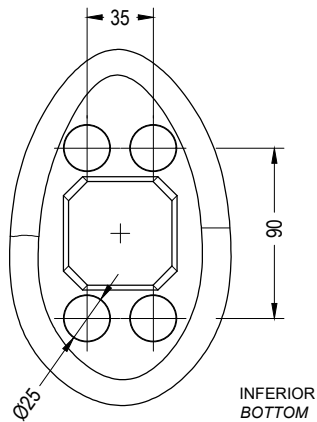
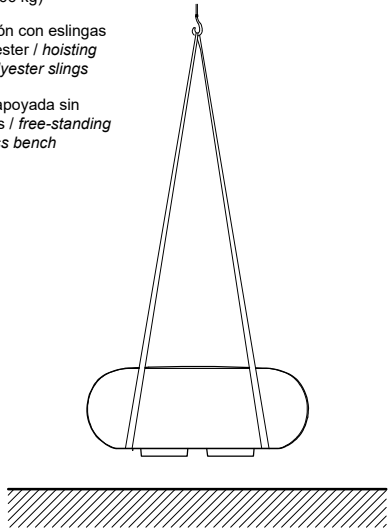
INSTALACIÓN / INSTALLATION

E:1/40

elevación / hoisting
 (P = 1366 kg)

elevación con eslingas
 de poliéster / hoisting
 with polyester slings

banca apoyada sin
 anclajes / free-standing
 backless bench

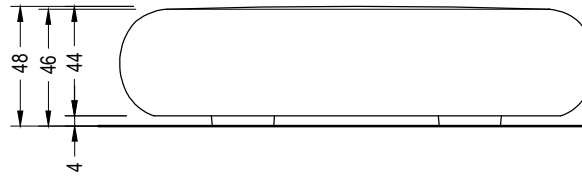


INFERIOR
 BOTTOM

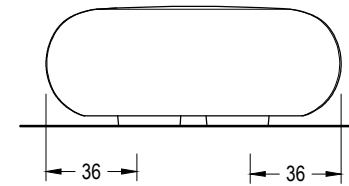
GEOMETRÍA / GEOMETRY

E:1/30

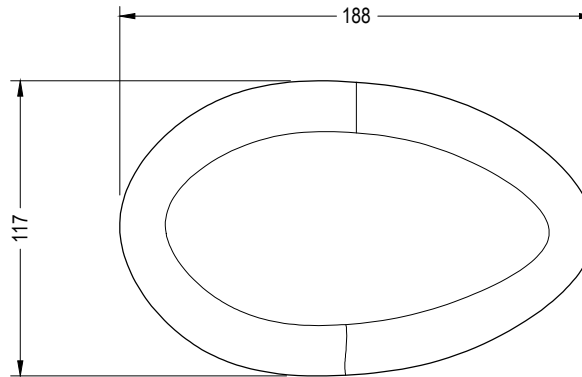
PETRA S



FRONTAL
 FRONT



LATERAL
 SIDE

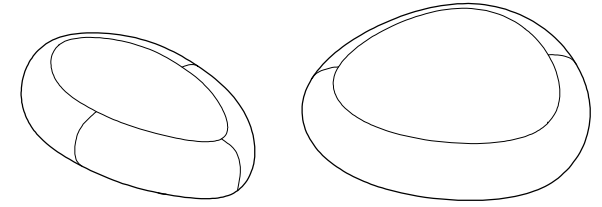


PLANT
 TOP

CARACTERÍSTICAS / CHARACTERISTICS

MATERIAL hormigón
 COLOR carta de colores estándar
 ACABADO decapado e hidrofugado
 COLOC. apoyado sin anclaje
 PESO 2027 kg

MATERIAL concrete
 COLOUR standard colour chart
 FINISH etched and waterproofed
 FIXING free-standing
 WEIGHT 2027 kg



Update 05/04/2022
 Cotas / Sizes cm

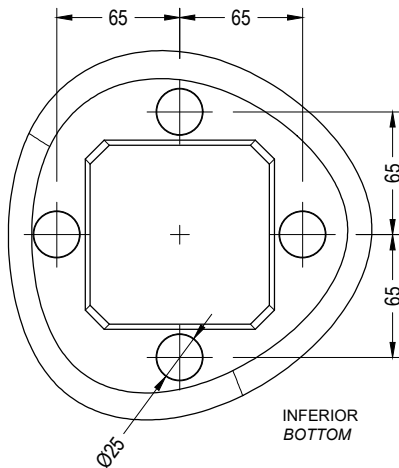
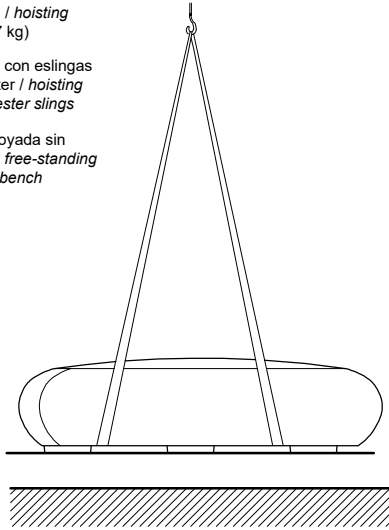
INSTALACIÓN / INSTALLATION

E:1/40

elevación / hoisting
 (P = 2027 kg)

elevación con eslingas
 de poliéster / hoisting
 with polyester slings

banca apoyada sin
 anclajes / free-standing
 backless bench

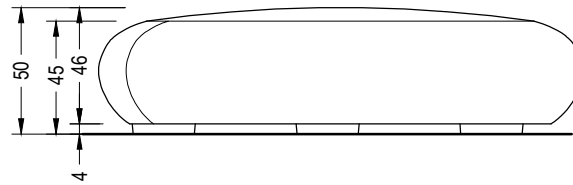


INFERIOR
 BOTTOM

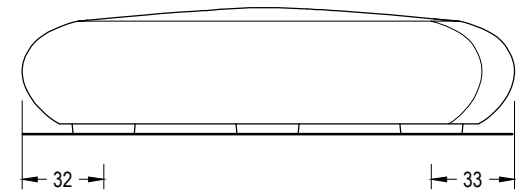
GEOMETRÍA / GEOMETRY

E:1/30

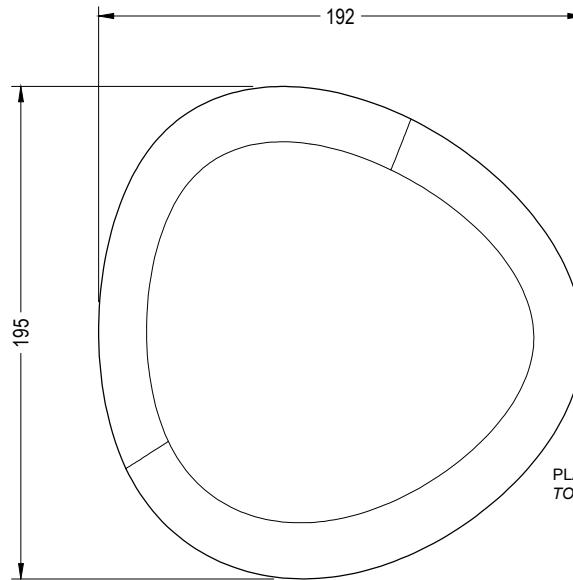
PETRA L



FRONTAL
 FRONT



LATERAL
 SIDE



PLANT
 TOP