

La collection *Universe* est une version raffinée du langage visuel du banc traditionnel à lattes en bois. D'une part, *Universe Up* comprend trois éléments d'assise et de repos: le banc, la chaise et la chaise longue, en plus de l'ensemble de pique-nique composé d'un banc sans dossier et d'une table. D'autre part, les accessoires *Universe Acc* complètent la collection de bancs en béton d'Escofet offrant une utilisation plus confortable dans les espaces publics.

Bois Certifié FSC® | 📏 180 cm/max. | ⚖️ 44 kg | 🪑 4

🔄 Update 26.10.2022



**Origen**

L'origine d'*Universe Acc* provient du besoin de proposer de nouveaux usages pour différentes situations, via des accessoires universels, simples, agréables et confortables, adaptables à tout élément requérant un dossier ergonomique. *Universe Up* est le fruit d'une révision visant à transformer l'accessoire du même nom, produit par *Escofet* depuis 2017, en un élément autonome. Il conserve la section de la lamelle et des plaques de support, et peut être installé dans des projets qui requièrent les deux typologies.

**Polyvalent**

La vaste gamme *Universe* offre une légèreté visuelle et différentes formes d'assise pour se reposer en ville. Du point de vue formel, elle renverse l'archétype du banc traditionnel avec le langage *Universe*. La chaise et le banc avec accoudoirs se fondent naturellement dans le paysage urbain de nos villes. La chaise longue permet à l'utilisateur de se reposer plus longtemps et avec plus de confort et l'ensemble pique-nique permet à l'utilisateur de s'asseoir autour de la table pour manger, jouer ou socialiser.

Le système *Universe Acc* a été conçu pour être installé aussi bien sur des murs érigés «in situ», qu'en tant que complément de la plupart des modèles de bancs du catalogue *Escofet* tels que *Sócrates*, *Longo*, *Box*, *Garonne*, *Godot* ou autres.

**Matériaux**

La structure des supports est réalisée en platine d'acier mécanisé de 10 ou 6 mm d'épaisseur zinguée et peinte. Couleur argent et finitions texturées. Acier inoxydable également disponible. Les sièges en lattes de bois tropical certifiés FSC® et aux dimensions 40 x 35 mm sont présentés avec ou sans dossier et en deux longueurs : 600 mm et 1800 mm.

**Installation**

*Universe Up* est installé au sol et requiert un ancrage avec des tiges filetées M6 x 140 mm dans des trous de 12 mm préalablement réalisés dans la chaussée et remplis de résine époxy ou de mortier gras. *Universe Acc* fixation sur un mur ou une banquette, de façon invisible et permanente, avec vis en acier inoxydables et chevilles métalliques expansives.





Univers s'adapte harmonieusement aux bancs sans dossier de notre collection et nous transporte dans une atmosphère confortable.



# 1. Banc, banc sans dossier, chaise, tabourete, table et chaise longue

Universe Up	Banc	Chaise	Banc sans dossier	Tabourete
<b>Dimensions</b>	180x62x45 (82) cm	60 x 62 x 45 (82) cm	180 x 43 x 46 cm	60 x 43 x 45 cm

<b>Poids</b>	60 kg	30 kg	34 kg	17 kg
--------------	-------	-------	-------	-------

Universe Up	Table	Chaise Longue
<b>Dimensions</b>	180 x 72 x 75 cm	60x158x47(105) cm

<b>Poids</b>	60 kg	60 kg
--------------	-------	-------

## 1.1 Caractéristiques générales

<b>Siège</b>	Bois Tropical FSC®	<b>Pose</b>	Ancré avec des vis
--------------	--------------------	-------------	--------------------

<b>Finition</b>	Traitées à l'huile
-----------------	--------------------

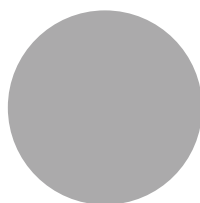
<b>Supports</b>	Acier zingué / Acier inoxydable
-----------------	---------------------------------

<b>Finition</b>	Peinture couleur argent texturé avec protection contre la corrosion pour une catégorie de corrosivité atmosphérique C5 selon la norme UNE-EN ISO 12944-2. / Grenailage
-----------------	--

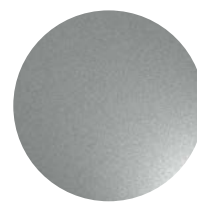
## Couleurs



A. Bois Tropical FSC®



B. Acier argent texturé



C. Acier inoxydable

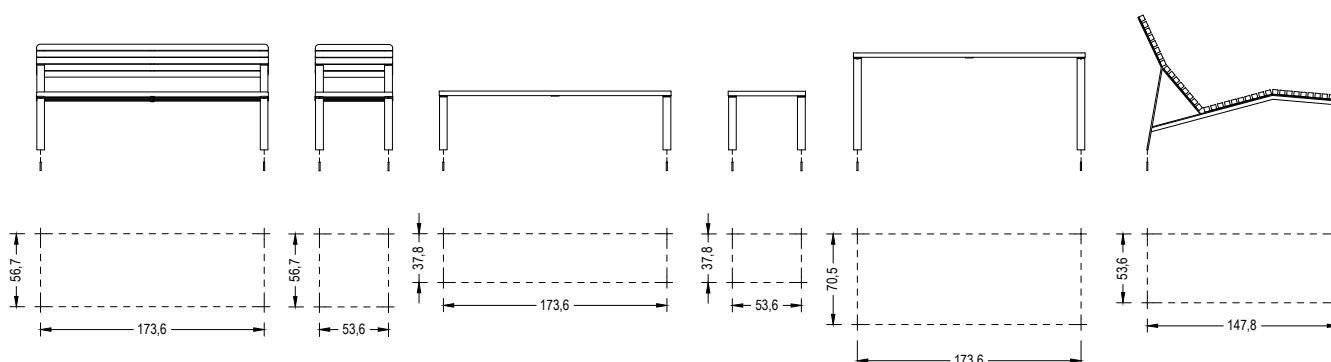
## 1.2 Système de pose

### Elévation

P= banc 60 kg / chaise 30 kg / banc sans dossier 34 kg / tabourete 17 kg / table 60 kg / chaise longue 60 kg

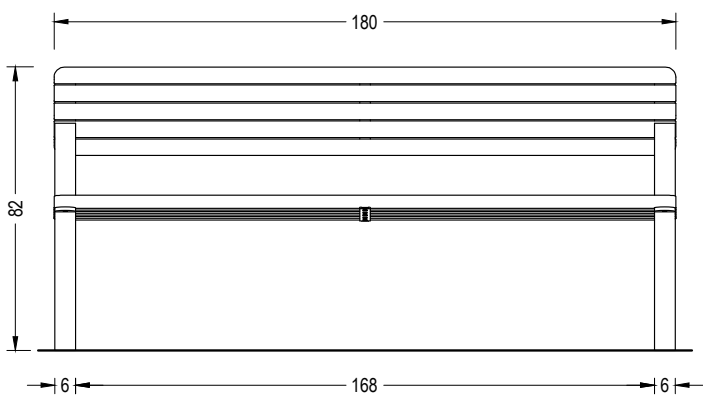
### Installation

Percer le trottoir avec un foret de Ø12 mm et remplir avec de la résine. Ensuite, enflez les 4 vis inférieures M6 x100 mm. Centre, placez le banc et coupez la zone de support.



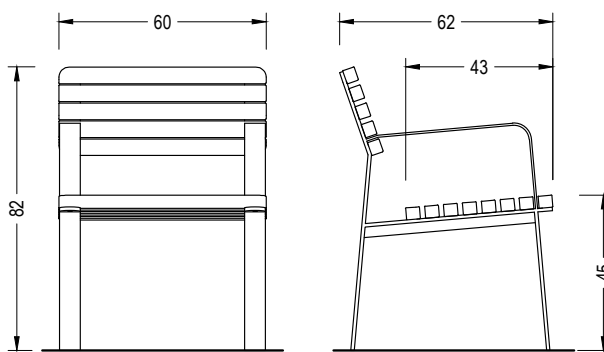
## 1.3 Géométrie

### Banc Up



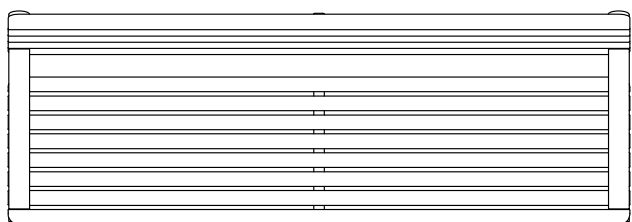
VUE DE FACE

### Chaise Up

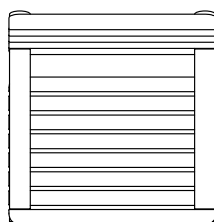


VUE DE FACE

VUE LATÉRALE

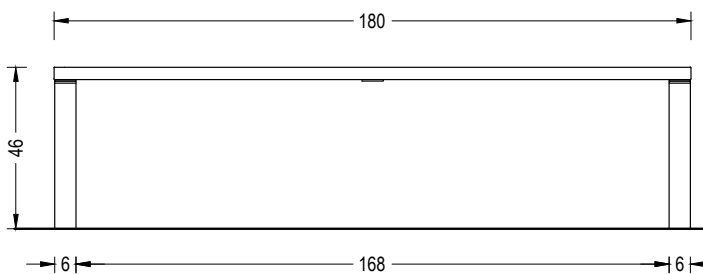


VUE EN PLAN

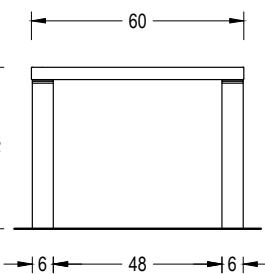


VUE EN PLAN

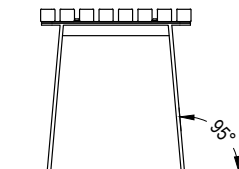
### Banc sans dossier Up



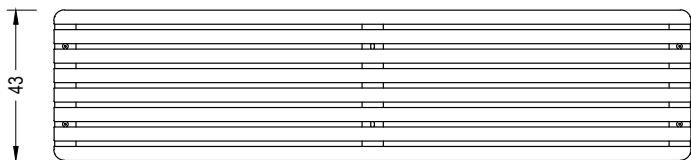
VUE DE FACE



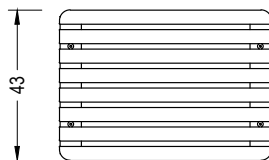
VUE DE FACE



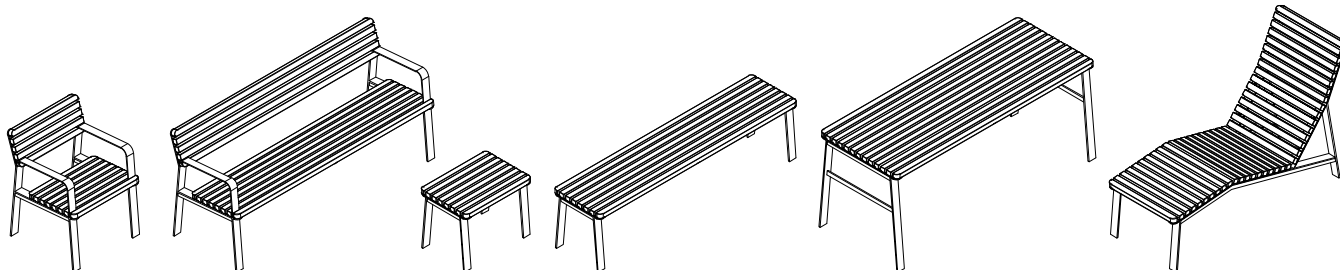
VUE LATÉRALE



VUE EN PLAN

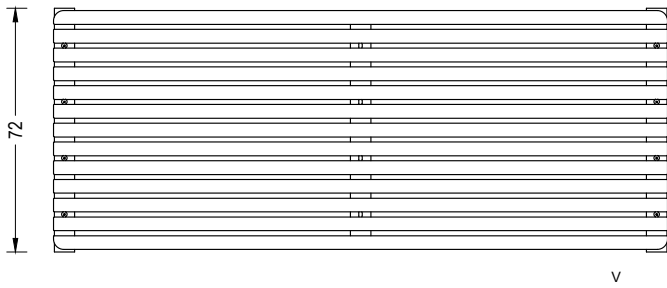
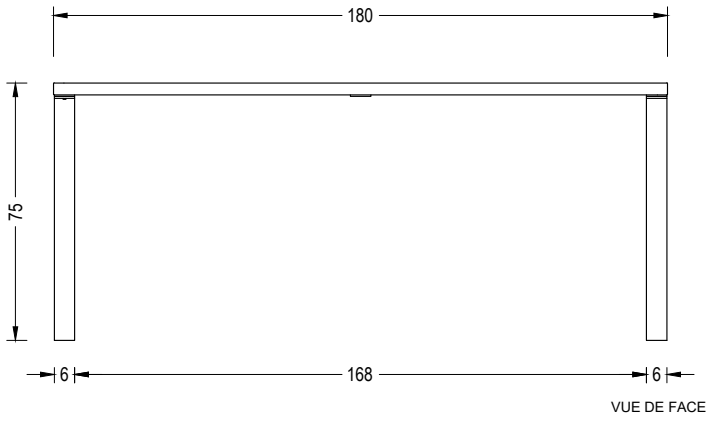


VUE EN PLAN

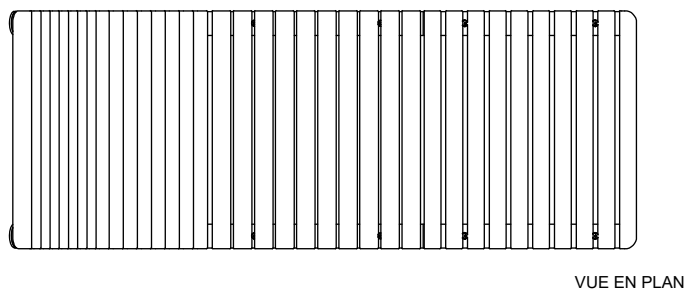
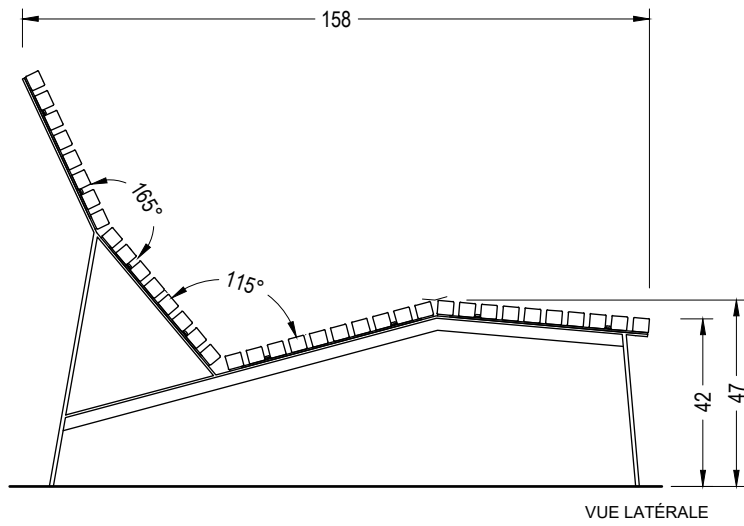
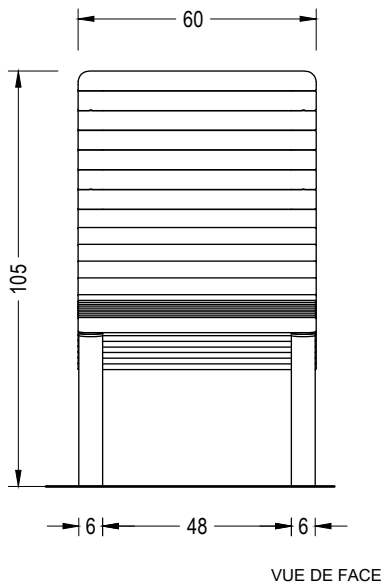


## 1.3 Géométrie

### Table Up



### Chaise Longue Up





## 2. Accessoire pour banquettes

Universe	Banc	Chaise	Banc sans dossier	Siège
<b>Dimensions</b>	180 x 57 x 4 (62) cm	60 x 57 x 4 (62) cm	180 x 43 x 4 (20)cm	60 x 43 x 4 (20) cm

<b>Poids</b>	44 kg	20 kg	23 kg	9 kg
--------------	-------	-------	-------	------

### 1.1 Caractéristiques générales

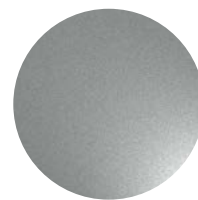
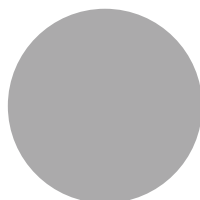
<b>Siège</b>	Bois Tropical FSC®	<b>Pose</b>	Ancré avec des chevilles expansibles
--------------	--------------------	-------------	--------------------------------------

<b>Finition</b>	Traitées à l'huile
-----------------	--------------------

<b>Supports</b>	Acier zingué / Acier inoxydable
-----------------	---------------------------------

<b>Finition</b>	Peinture couleur argent texturé avec protection contre la corrosion pour une catégorie de corrosivité atmosphérique C5 selon la norme UNE-EN ISO 12944-2. / Grenailage
-----------------	--

### Couleurs



A. Bois Tropical FSC®

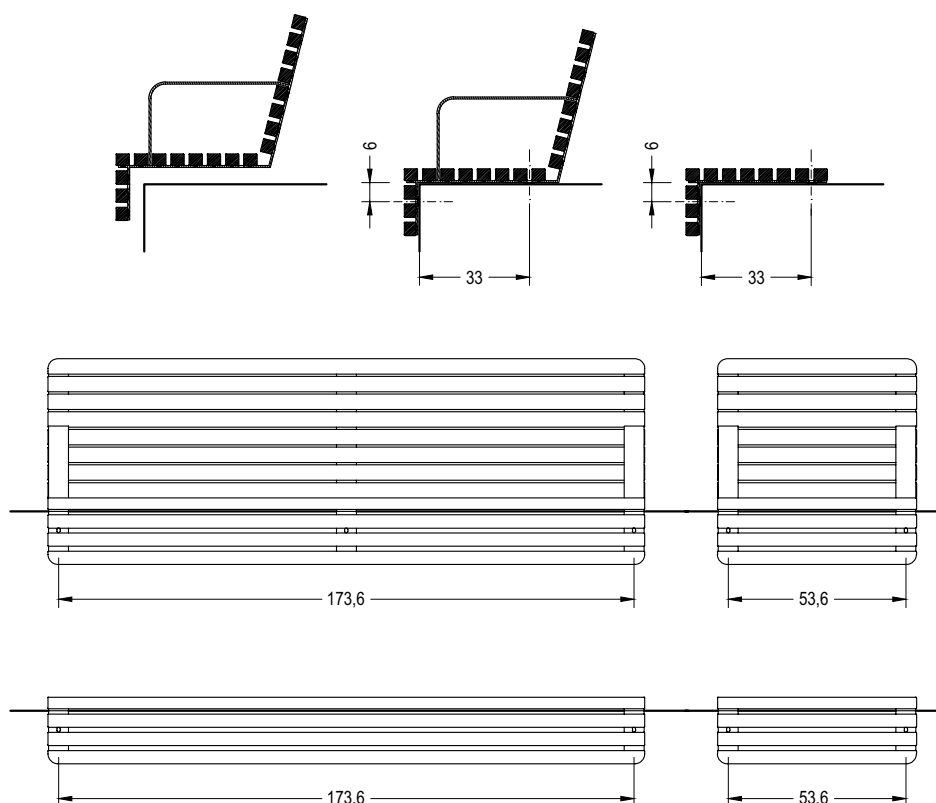
B. Acier argent texturé

C. Acier inoxydable

### 1.2 Système de pose

#### Installation

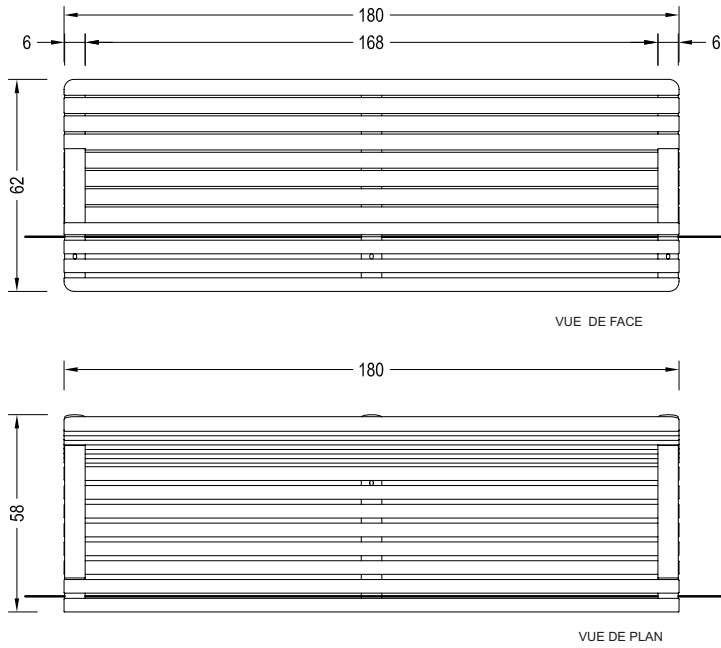
Centrez et placez l'accessoire sur le banc ou le mur et marquez les trous. Percer le banc  $\varnothing$  8 mm ou le mur. Reposer l'accessoire et visser les 4 ou 6 chevilles expansibles 8 x 45 mm. Il incorpore des rondelles en nylon pour séparer le bois du support.



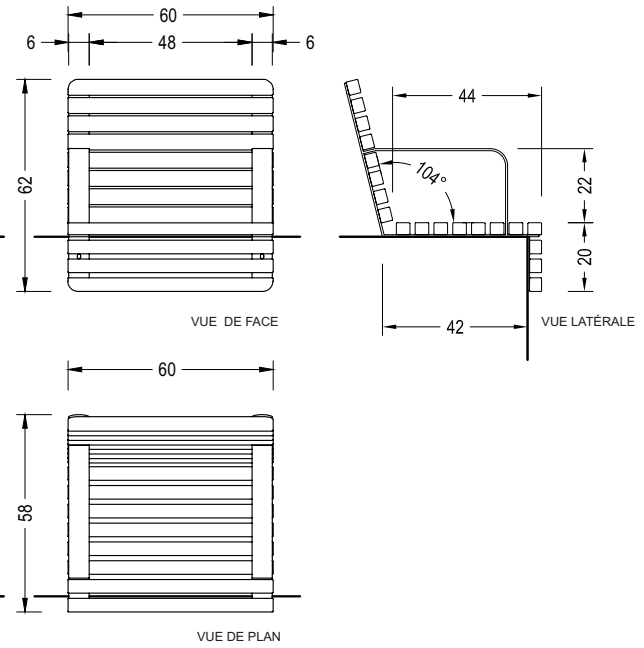


## 1.3 Géométrie

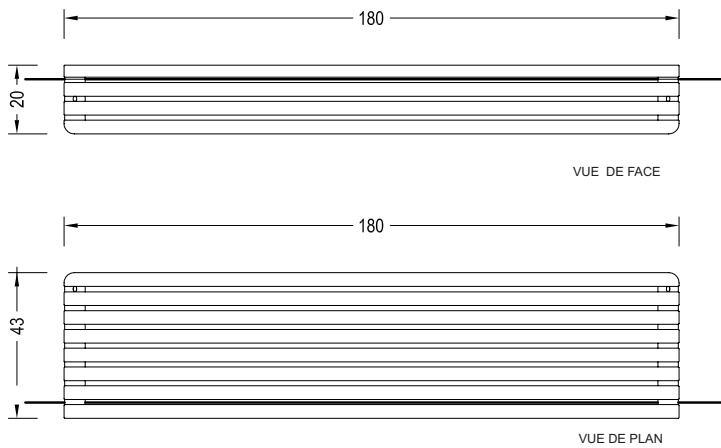
### Banc



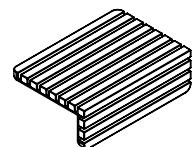
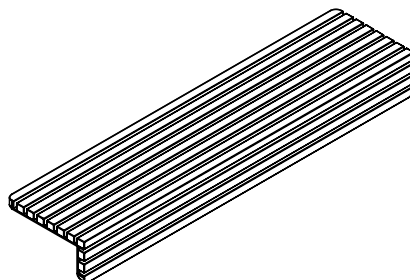
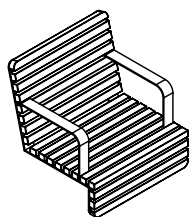
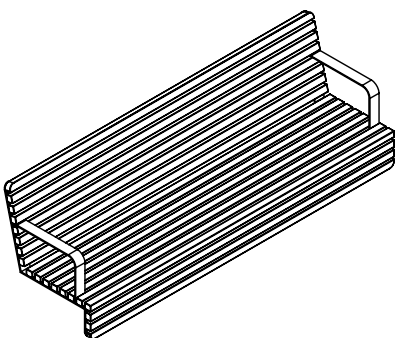
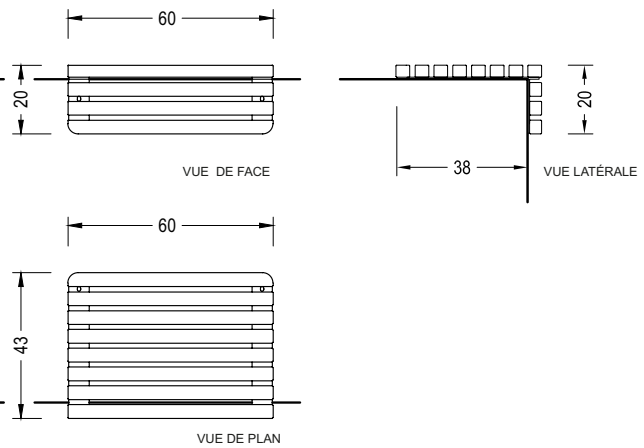
### Chaise



### Banc sans dossier

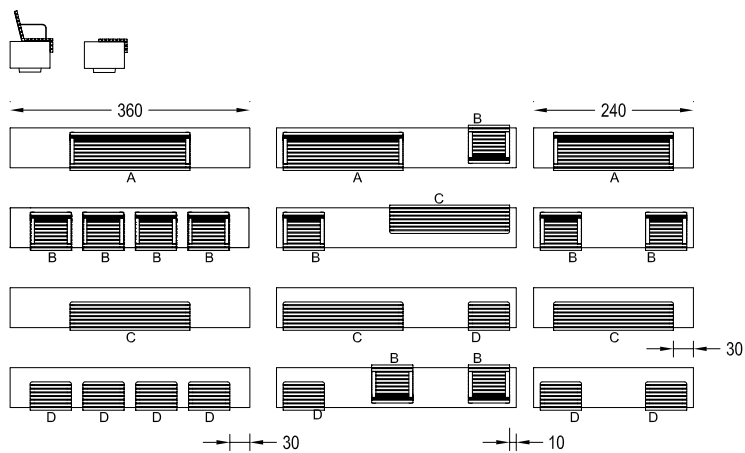


### Siège

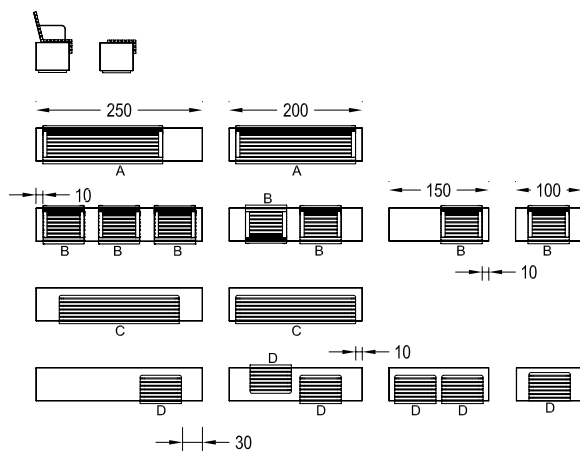


## Agrégation

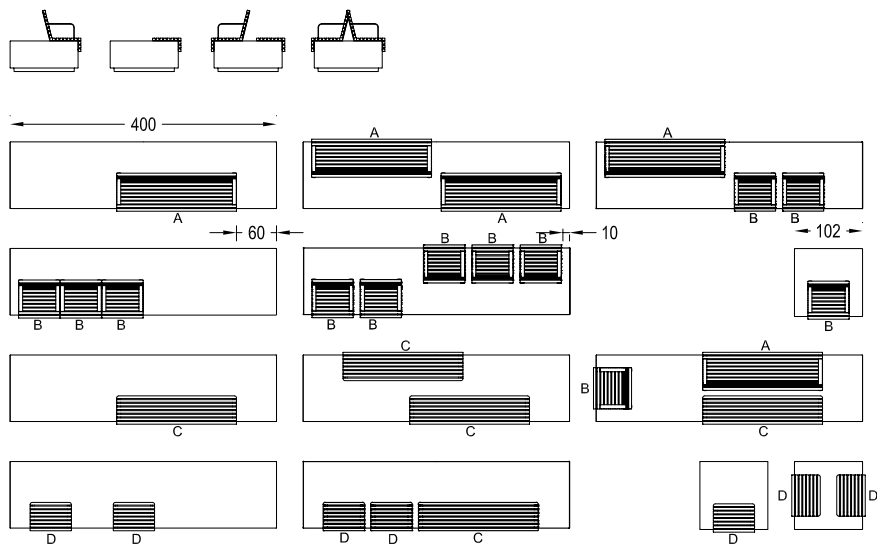
### SOCRATES + UNIVERSE



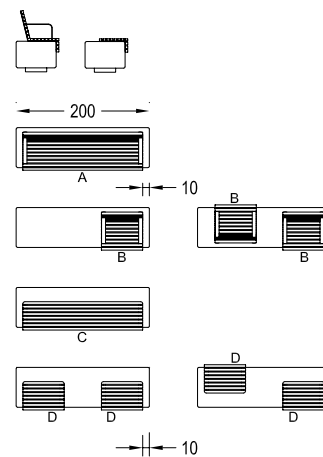
### BOX + UNIVERSE



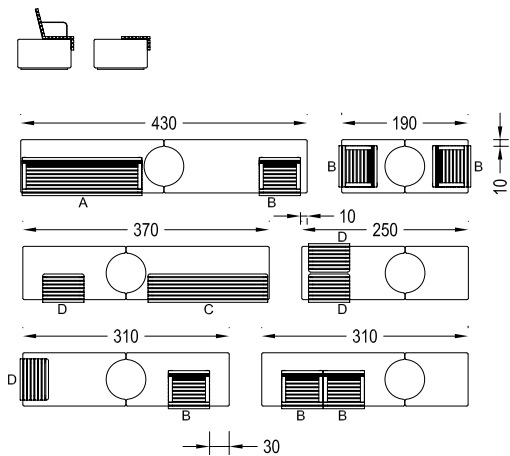
### LONGO + UNIVERSE



### GARONNE + UNIVERSE



### GODOT + UNIVERSE







Les noms, marques et modèles industriels des produits ont été déposés au registre correspondant. Les informations techniques de ce document peuvent être modifiées sans préavis.

Escofet 1886 S.A  
Siège et production

Montserrat, 162  
E 08760 Martorell  
Barcelona - España  
T. 0034 937 737 150  
F. 0034 937 737 151

info@escofet.com  
www.escofet.com



GA-2005/0072 SST-0090/2010 ER-0403/2016