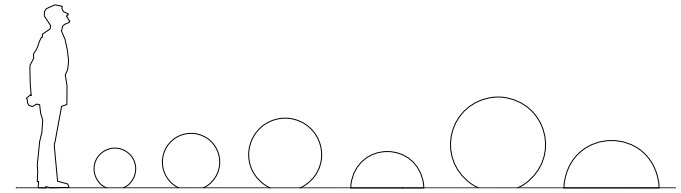


CARACTERISTICAS

MATERIAL hormigón
 COLOR carta de colores estándar
 ACABADO decapado e hidrofugado
 COLOCACIÓN anclado con tornillo
 PESO 82 kg / 205 kg / 440 kg
 220 kg / 455 kg / 910 kg

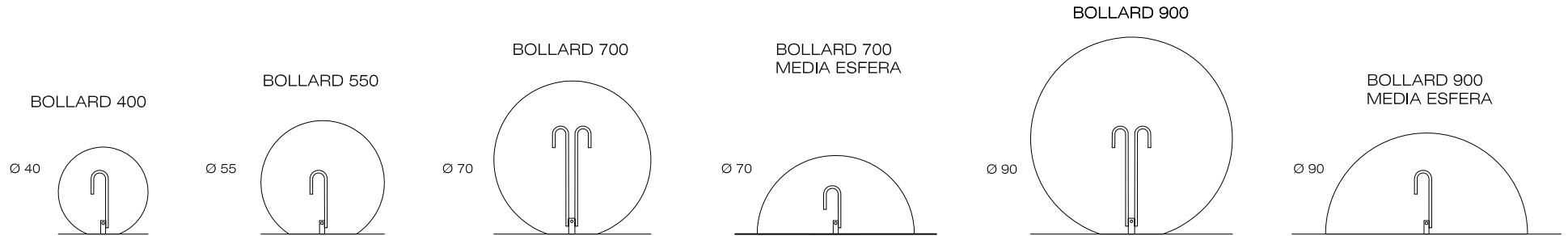
MATERIAL concrete
 COLOUR standard color chart
 FINISH etched and waterproofed
 FIXING anchored with screws
 WEIGHT 82 kg / 205 kg / 440 kg
 220 kg / 455 kg / 910 kg



DISEÑO / DESIGN Bollards: Escofet_lab
 Bollard Buzo: Pere Ortega - Saeta Estudi

GEOMETRIA

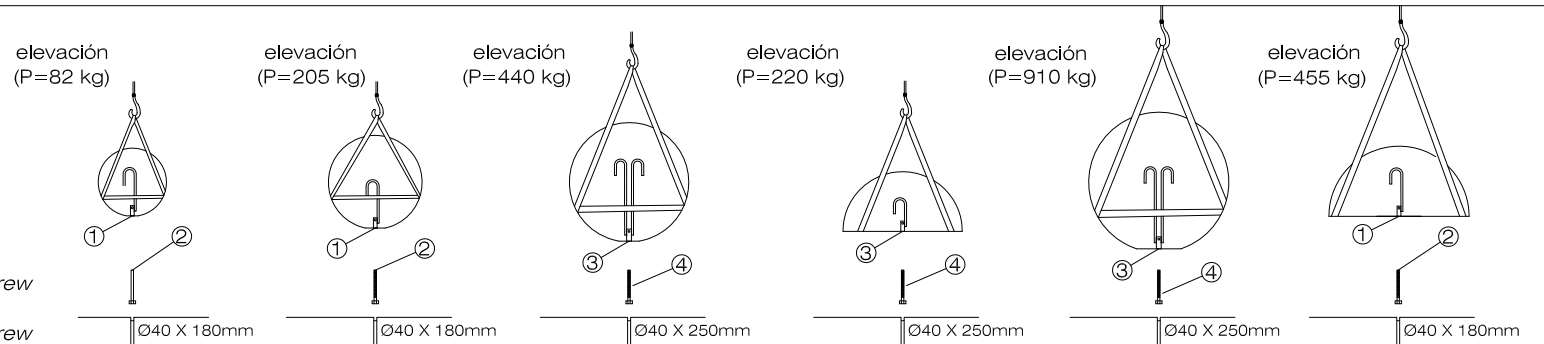
Update 24/05/2022
 Cotas/ Sizes cm



SISTEMA DE COLOCACION

BOLLARD 400 / 550 / 700 / 900
 Roscar el tornillo a fondo
Tightly screw the stud bolt
 Taladrar el pavimento y llenar con resina o mortero rico y colocar el elemento
Drill pavement and fill with resin or fat mortar and caulk the element

- ① casquillo M-16 / M-16 socket
- ② tornillo M-16 x 140mm / M-16 x 140mm screw
- ③ casquillo M-20 / M-20 socket
- ④ tornillo M-20 x 200mm / M-20 x 200mm screw

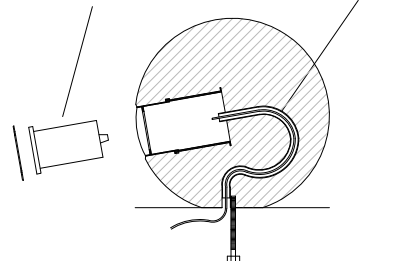


BOLLARD BUZO 700

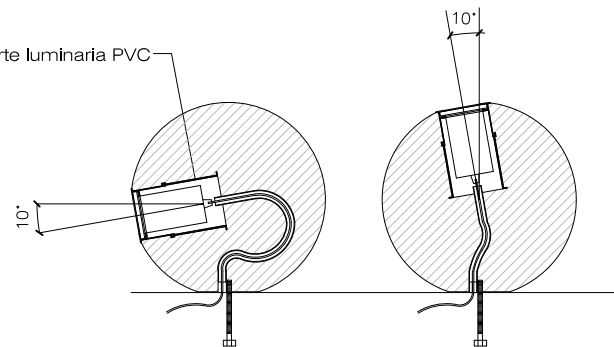
Antes de emplazar definitivamente el elemento hacer llegar la acometida eléctrica hasta la regleta de conexión.
To make arrive the electrical connection until the terminal strip before locating definitively the element

Una vez emplazado, conectar la luminaria y montarla en su receptáculo.
To connect the lights and to mount it in his receiver once located.

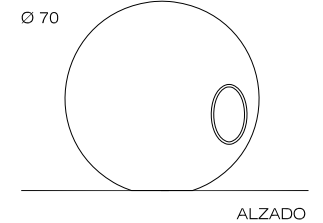
Luminaria empotrable IP67 IK10
 DOPO LED 6,5W 349A-L0107B-30 Ø30mm



soporte luminaria PVC



BOLLARD BUZO 700



SECCION - DIRECCIONES FOCO