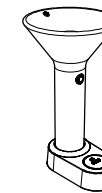


CARACTERÍSTICAS / CHARACTERISTICS

MATERIAL polietileno HDPE
COLOR carta de colores estándar
ACABADO micro-texturado
BASE hormigón armado
ACABADO decapado e hidrofugado
GRIFO incorpora llave de paso y sifón
TAPA pulsador temporizado cromado
COLOC. empotrado en pavimento / no se recomienda su instalación sobre suelos arenosos
PESO 39 kg; Cuerpo 6 kg / Base 33 kg

MATERIAL polyethylene HDPE
COLOUR standard colour chart
FINISH micro-textured
BASE reinforced concret
FINISH etched and waterproofed
JET chrome push-operated with timer mechanism
LID includes stop-cock and water trap
FIXING embedded on pavement / Installation on sandy soils is not recommended
WEIGHT 39 kg; Body 6 kg / Base 33 kg



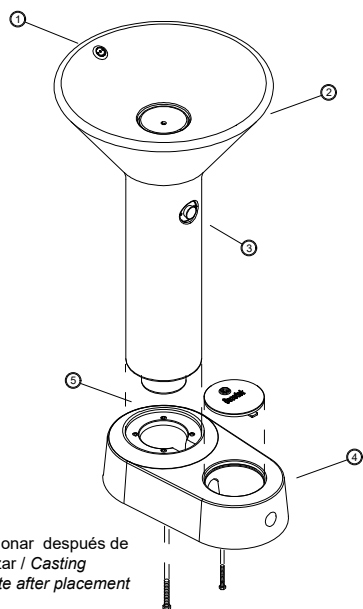
Update 11/05/2021
 Cotas / Sizes cm

INSTALACIÓN / INSTALLATION

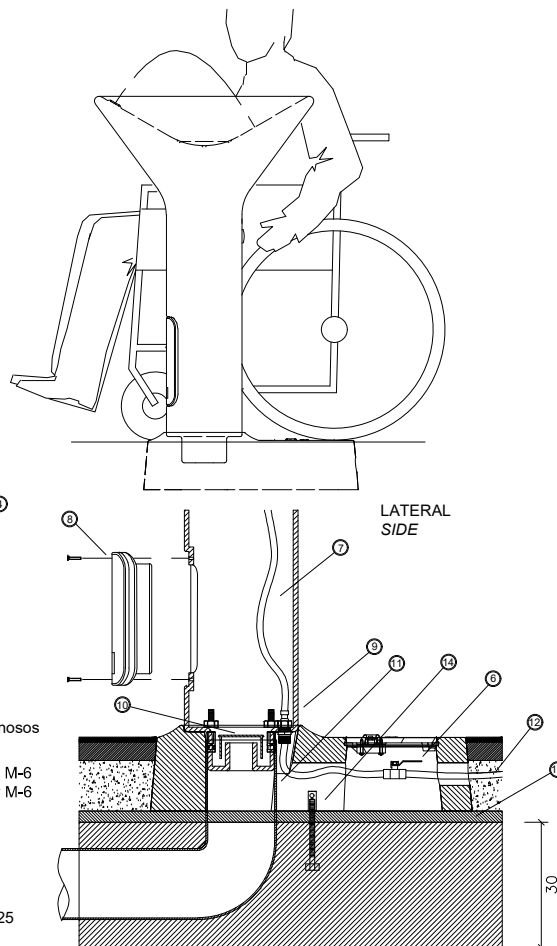
elevación / hoisting
 P = 39 kg

E:1/20

elevación con eslingas
 de poliéster / hoisting
 with polyester slings



Hormigonar después de
 emplazar / Casting
 concrete after placement



SECCIÓN DETALLE
 SECTION DETAIL

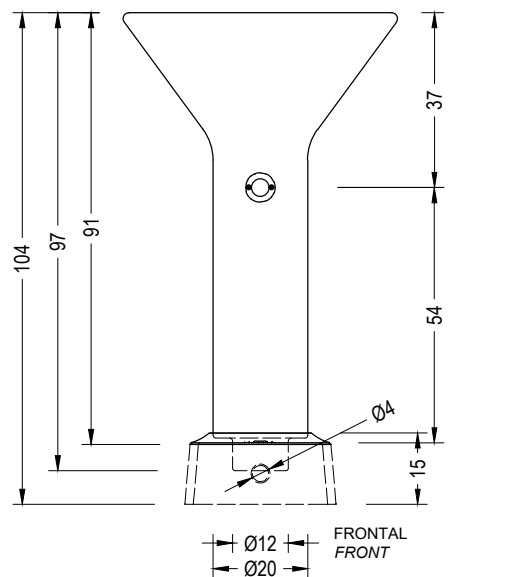
1.1. No se recomienda su instalación sobre suelos arenosos

- | | |
|--|--|
| ① surtidor
supplier | ⑧ puerta registro / 2 tornillos M-6
door registration / 2 screw M-6 |
| ② fuente cuerpo P= 6 kg
body fountain P= 6 kg | ⑨ racor acometida D=1/2"
water entrance |
| ③ temporizador presto 55
timer presto 55 | ⑩ sifón
water trap |
| ④ base P= 33 kg
base P= 33 kg | ⑪ desagüe tubo PVC Ø125
water outlet PVC pipe Ø125 |
| ⑤ 4 Casquillos M-10
4 M-10 Socket | ⑫ acometida D= 1/2"
water entrance |
| ⑥ llave de paso
stop-cock | ⑬ mortero rico o resina
fat mortar or resin |
| ⑦ flexo
flexo | ⑭ 2 Casquillos M-12
2 M-12 Socket |

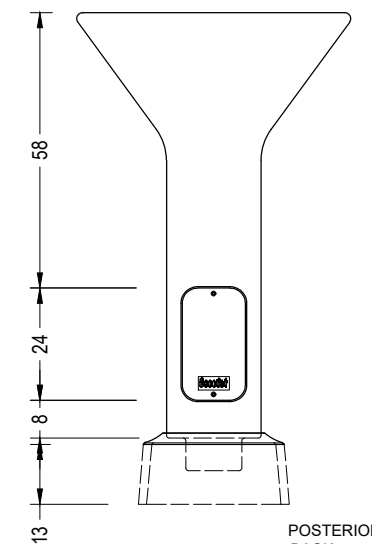
GEOMETRÍA / GEOMETRY

E:1/16

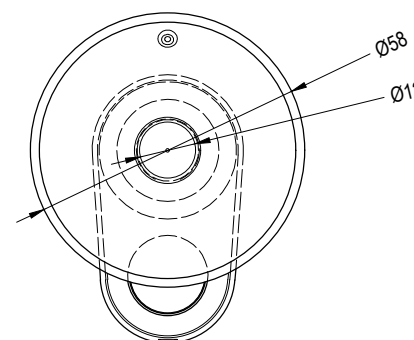
PLAY



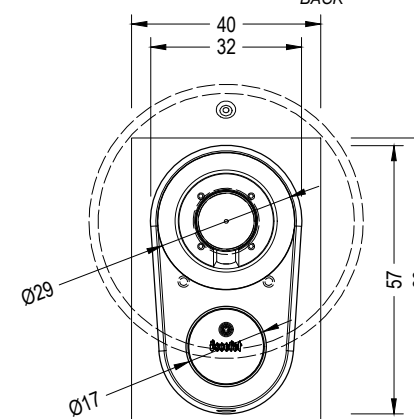
FRONTAL
 FRONT



POSTERIOR
 BACK



PLANTA
 TOP



DETALLE BASE Y CIMENTO
 BASE DETAIL AND CIMENTATION