

La fontaine *Play* est le fruit du désir affirmé de contribuer au développement des villes dans l'intention de respecter des valeurs d'économie de ressources et d'intégration dans l'environnement, aussi bien par l'utilisation du matériau que par la simplicité fonctionnelle et formelle. Elle est facilement accessible par les personnes se déplaçant en fauteuil roulant, en raison de ses caractéristiques géométriques adaptées.

HDPE | Béton |  60 cm |  39 kg

 Update 12.05.2021



Origine

Elle est née de l'analyse minutieuse de tous les aspects qui constituent un produit : le transport, l'installation, l'utilisation par le public et, à l'issue de sa vie utile, son retrait, le tri de ses composants et leur recyclage.

Design

La morphologie de cette pièce rappelle un entonnoir aux formes adoucies, sans éléments superflus. Son design vise la facilité d'utilisation, l'accessibilité optimale par tous les utilisateurs et la polyvalence concernant son intégration dans n'importe quel environnement. Le processus de rotomoulage permet la fabrication de la carcasse en une seule pièce en forme d'entonnoir qui récupère l'eau et la canalise par le tronc jusqu'au système de drainage du siphon. Le corps est hautement résistant en raison du style géométrique à révolution de la pièce, étonnamment légère en comparaison avec d'autres modèles habituels fabriqués en acier, en fonte de fer ou en béton.

Matériel

Base en béton soutenant la colonne - coupe en polyéthylène HDPE rotomoulé 100 % recyclable, en charte de couleurs standard. Mécanisme à bouton-poussoir temporisé facile à appliquer, et pièce de rechange en cas d'obturation ou d'usure. Canalisation intérieure en cuivre. Robinet en acier inoxydable.

Recyclé et recyclable

Il est mono-matériau, ce qui en facilite le recyclage; et c'est donc un produit écologiquement durable.

Non poreux

La particularité du matériau HDPE non poreux permet d'en laver la surface aisément à l'eau sous pression avec une base savonneuse dégraissante aux tensioactifs. On le désinfecte avec une solution hydroalcoolique.

Installation

La colonne est installée sur le socle en béton encastré au sol, qui soutient le corps de la fontaine. Le socle comprend un caisson avec le robinet d'arrêt et le branchement à l'arrivée d'eau, et la sortie de la canalisation d'écoulement, dans un esprit de simplification et d'élimination de composants, afin de faciliter les opérations de montage de l'ensemble. Son installation est recommandée uniquement sur les sols pavés, en évitant les sols sablonneux ou graveleux.



1. Fontaine

Play

Dimensions	Ø 58 x 91 (114) cm	Fût Ø 20 cm
-------------------	--------------------	-------------

Poids	39 kg	Corps 6 kg Base 33 kg
--------------	-------	--------------------------

1.1 Caractéristiques générales

Base	Béton	Pose	Encastré. L'installation sur des sols sableux n'est pas recommandée.
-------------	-------	-------------	--

Finition	Sablé et hydrofugé	Interrupteur	Temporisé chromé
-----------------	--------------------	---------------------	------------------

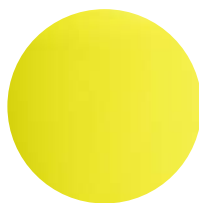
Corps	Polyéthylène HDPE	Finition	Micro-texturée
--------------	-------------------	-----------------	----------------

Retardateur de flamme	Disponible avec un traitement qui arrête la combustion, conformément à la classification V0 de UL 94. La couleur peut varier en raison des additifs.		
------------------------------	--	--	--

Couleurs



RVU. Vert pâle



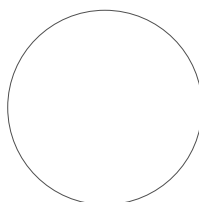
RAB. Pistache



RGT. Gris fumée



GR. Grey



Couleur* en option,
sur demande



*Non disponible en blanc

1.2 Système de pose

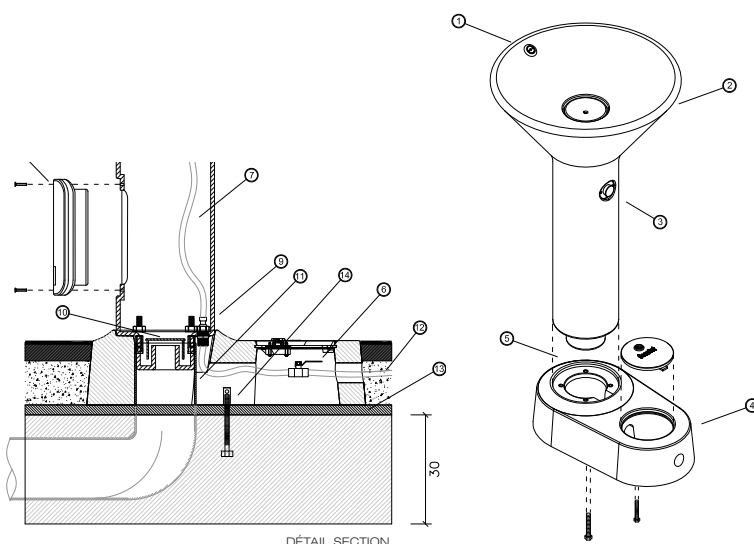
Élévation

(P= 39 kg)

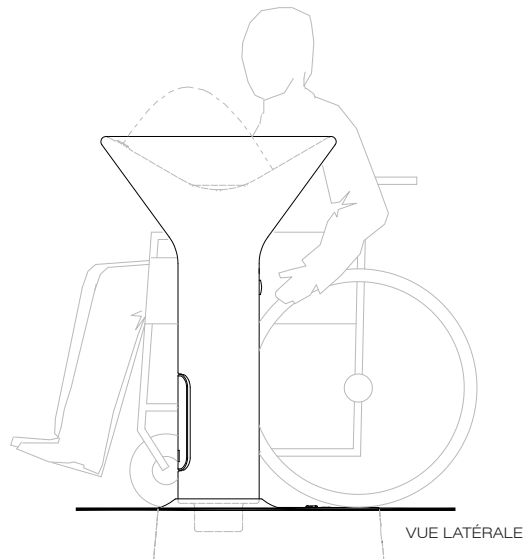
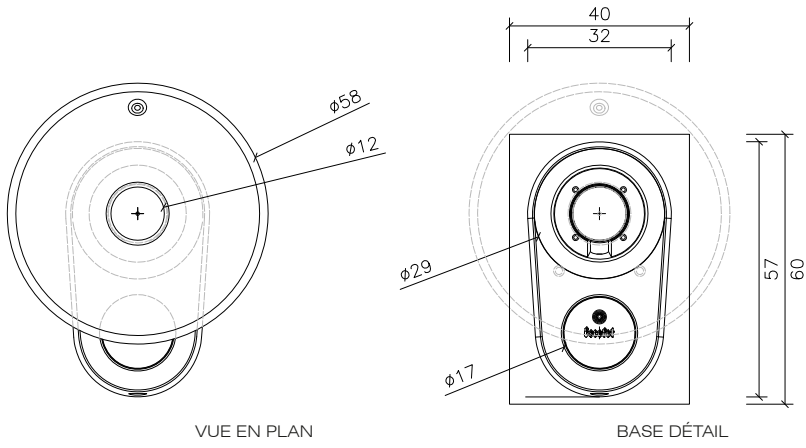
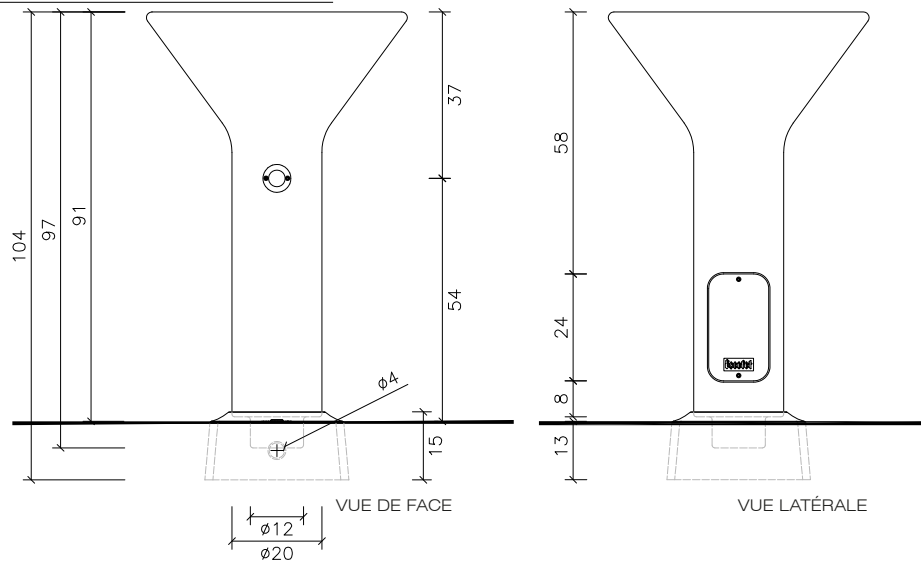
Installation

Préparez le sol selon le graphique, placez la fontaine. Béton après le placement. L'installation sur des sols sableux n'est pas recommandée.

- | | |
|--------------------------|-------------------------------------|
| ① jet | ⑧ couvercle de registre / 2 vis M-6 |
| ② corps fontaine P= 6kg | ⑨ raccord entrée d'eau Ø1/2" |
| ③ interrupteur presto 55 | ⑩ siphon |
| ④ base P=33 kg | ⑪ égout tube PVC Ø125 |
| ⑤ 4 M-10 Socket | ⑫ entrée d'eau Ø1/2" |
| ⑥ robinet d'arrêt | ⑬ résine ou de mortier riche |
| ⑦ flexo | ⑭ 2 M-12 Socket |



Play





Garantie

5 années sur les composants de béton.

Les noms, marques et modèles industriels des produits ont été déposés au registre correspondant. Les informations techniques de ce document peuvent être modifiées sans préavis.

Escofet 1886 S.A
Siège et production

Montserrat, 162
E 08760 Martorell
Barcelona - España
T. 0034 937 737 150
F. 0034 937 737 151

info@escofet.com
www.escofet.com



GA-2005/0072 SST-0090/2010 ER-0403/2016