

Stul es un taburete básico, móvil y versátil para sentarse informalmente en torno a una mesa o para utilizarlo como asiento ocasional en zonas de espera. También se puede utilizar en agrupaciones de varios elementos para generar relaciones interpersonales, ambientes lúdicos como asientos en zonas de juego infantil o como bolardos para delimitar los espacios. Destaca por su ligereza y amplia paleta de colores.

Polietileno HDPE | Ø 60 cm | 12kg | 1

Update 14.07.2023



Origen

Su diseño surge de la necesidad de disponer de un taburete ligero y combinable con el resto de la Air Colección.

Diseño

Stul es un taburete versátil y puede instalarse en múltiples contextos. Como taburete entorno a una mesa, combinado en agrupaciones e incluso como asiento en espacios de juego infantil.

Reciclado y reciclable

Es monomaterial y 100% reciclable. El color negro, además, es 100% reciclado, y en consecuencia se trata de un producto ambientalmente sostenible.

Exento de porosidad

La particularidad del material, exento de porosidad, permite un fácil lavado de su superficie con agua a presión y una base jabonosa desengrasante tensoactiva. Admite la desinfección con una solución hidroalcohólica.

Material

Fabricado en polietileno HDPE rotomoldeado, está disponible en una gran variedad de colores. Incluye una tapa de registro en la base que permite el acceso al interior.

Instalación

Se instala sobre el pavimento, anclado si es preciso, con un sistema invisible oculto y removible de tornillería encastrada al pavimento.



STUHL



Escofet®

STUHL



Escofet[®]

STUJL



Escofet®

STUJL



Escofet[®]

STUJL



Escofet®

1. Taburete

Stul	
-------------	--

Dimensiones	Ø60 x 52 cm
--------------------	-------------

Peso	12 kg
-------------	-------

1.1 Características generales

Material	Polietileno HDPE	Colocación	Apoyado sin anclaje / Anclado
-----------------	------------------	-------------------	-------------------------------

Acabado	Micro-texturado	Comportamiento	Resistencia a los rayos UV y a la intemperie
----------------	-----------------	-----------------------	--

Retardante de la llama	Cumple con la normativa euroclasses UNE-EN 13501-1:2019, clasificado como "E" en relación con su comportamiento de reacción al fuego.
-------------------------------	---

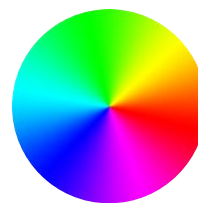
Colores



RBN. Blanco



RNG. Negro
100% reciclado



Carta colores
estándar *

* Color opcional según proyecto

1.2 Sistema de colocación

Elevación

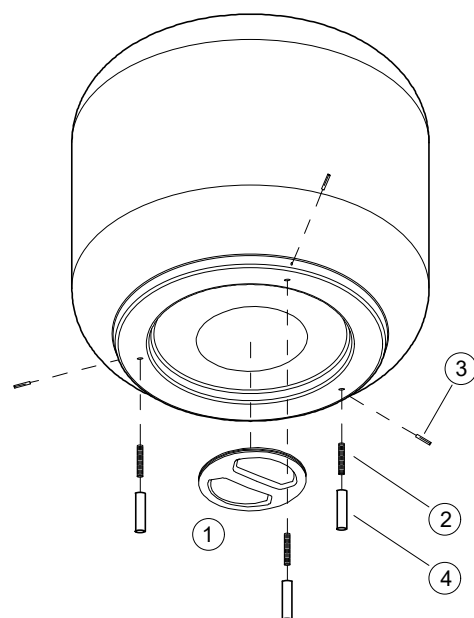
(P=12 kg)

Instalación

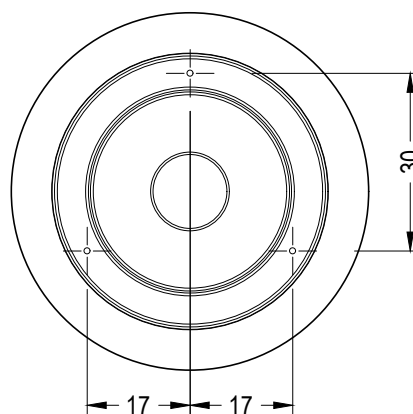
1. Indoor: sin anclaje

2. Outdoor: anclado oculto y removible: Roscar tornillo M6 a casquillo suministrado. Posicionar conjunto de casquillo+tornillo en orificios preexistentes en el banco. Atornillar 3 fijadores laterales M5 hasta presionar el tornillo M6. Girar banco, marcar posicionamiento. Taladrar el pavimento (Ø20), llenar con resina o mortero rico y colocar banco.

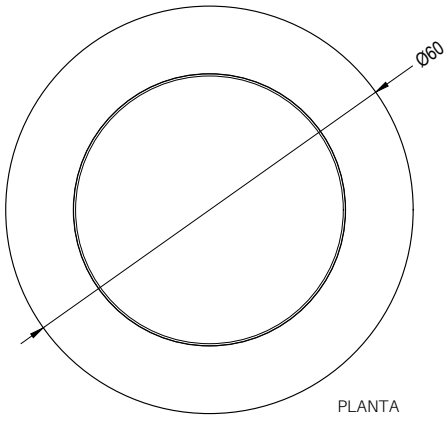
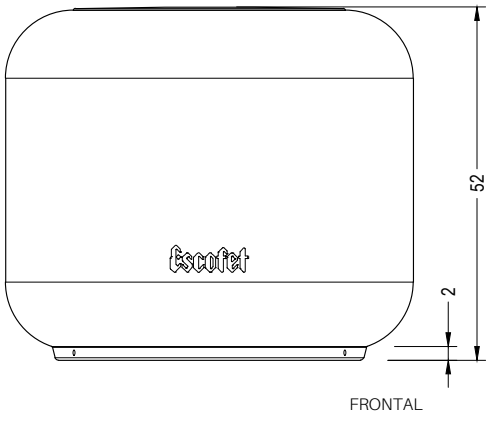
Opcionalmente, para incrementar el peso, el cliente puede lastrarlo con arena.



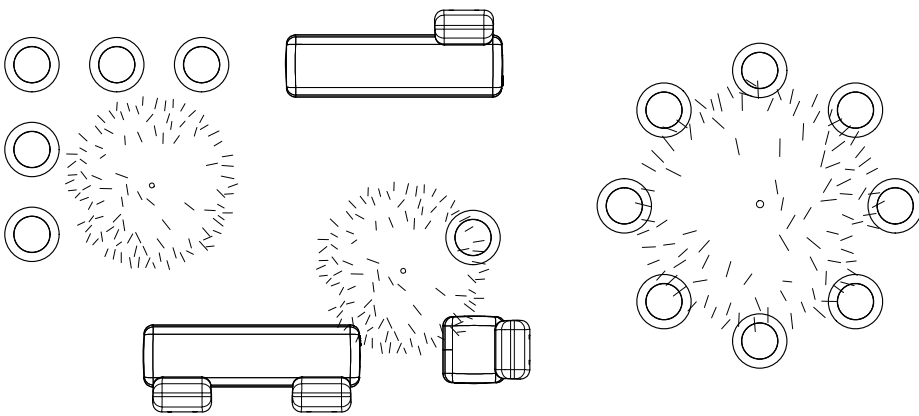
- ① tapa registro roscada
- ② tornillo M6
- ③ fijador lateral M5
- ④ casquillo para pavimento M6



Stul



Agregación





Los nombres, marcas y modelos industriales de los productos han sido depositados en los registros correspondientes. La información técnica facilitada por Escofet sobre sus productos puede sufrir modificación sin previo aviso.

Escofet 1886 S.A
Oficina central y producción

Montserrat, 162
E 08760 Martorell
Barcelona - España
T. 0034 937 737 150
F. 0034 937 737 151

info@escofet.com
www.escofet.com



GA-2005/0072 SST-0090/2010 ER-0403/2016

