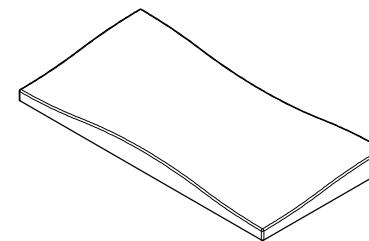


CARACTERÍSTICAS / CHARACTERISTICS

MATERIAL hormigón
COLOR carta de colores estándar
ACABADO decapado e hidrofugado
COLOC. anclado con tornillos
ILUMINACION Tira Led 15 W/m; 3000°K - 6000°K
DRIVER 24 V / 1,5A / IP67
PESO 1035 kg

MATERIAL cast stone
COLOUR standard colour chart
FINISH etched and waterproofed
FIXING anchored with screws
LIGHTING Led Strip 15 W/m; 3000°K - 6000°K
DRIVER 24 V / 1,5A / IP67
WEIGHT 1035 kg

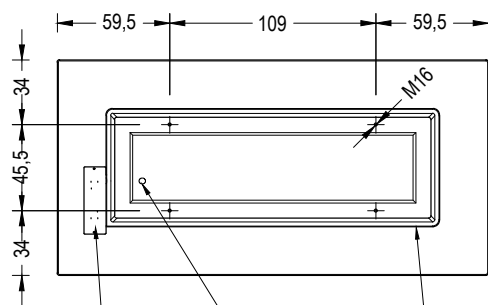
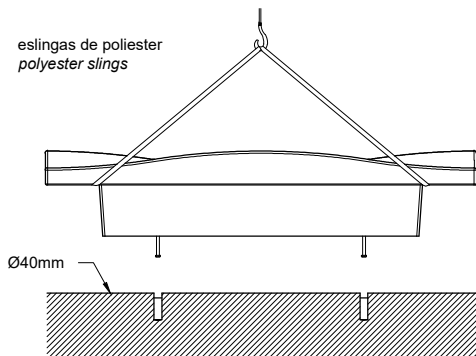


Update 20/07/2023
 Cotas / Sizes cm

INSTALACIÓN / INSTALLATION

elevación / hoisting
 P = 1035kg

E:1/40



caja de registro
 inspection hatch

alimentación eléctrica
 power supply

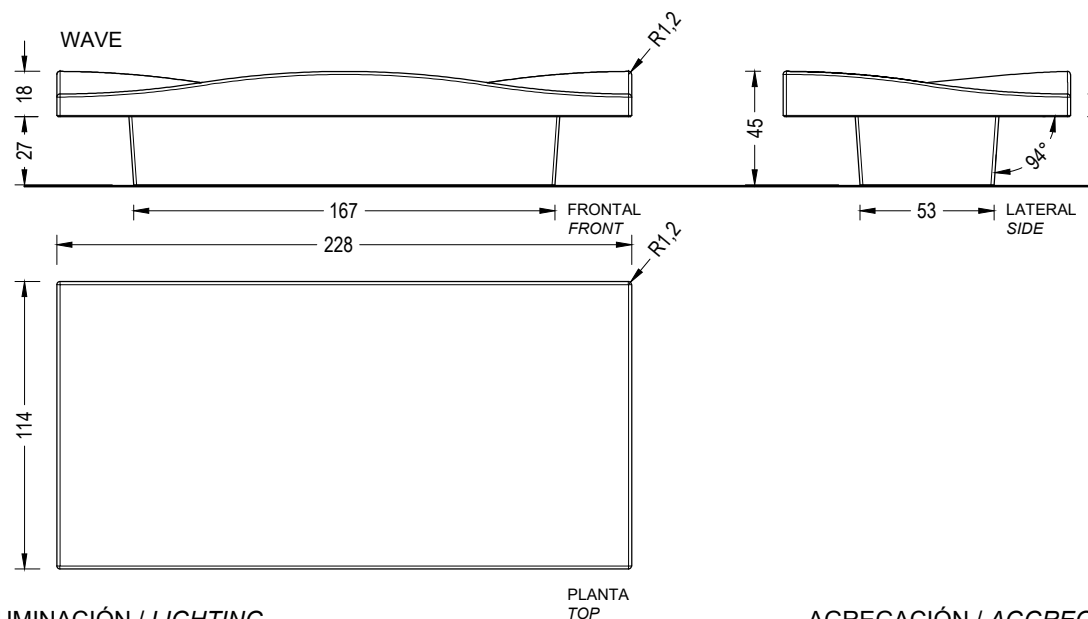
carril LED
 LED rail

roscar 4 tornillos a fondo (Din 931 M16 x 140 mm)
 tightly 4 screw stud bolts (Din 931 M16 x 140 mm)

taladrar el pavimento y rellenar de resina o mortero rico
 drill the pavement fill with resin or fat mortar

GEOMETRÍA / GEOMETRY

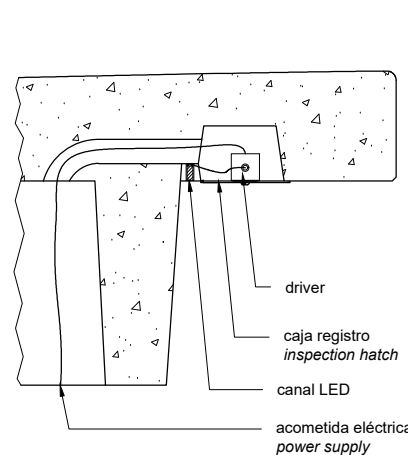
E:1/30



ILUMINACIÓN / LIGHTING

LED	
Tensión de trabajo Operating voltage	24V
Potencia Power	15W/m
Temperatura de color Color temperature	3000K / 6000K
Grado de protección Degree of protection	IP67
Driver Vossloh o similar Driver Vossloh or similar	
Voltaje Voltage	220-240V
Frecuencia Frequency	50-60Hz
Factor de potencia Power factor	>0,9
Grado de protección Degree of protection	IP67

E:1/10



AGREGACIÓN / AGGREGATION

E:1/100

