

Lasai es una colección de mobiliario urbano modular a partir de finos listones de madera tropical que ofrece una gran versatilidad de conjuntos y ergonomías. Se compone de dos longitudes de chaise-longues y una banca, dos modelos de jardinera y una mesa de picnic que permiten diversidad de agregaciones y combinaciones.

Acero | Madera Certificada FSC® | 180 cm/máx. | 133 kg

Update 21.11.2022



LASAI

Leku Studio 2022

Escofet®

Origen

Lasai, “calma” en euskera, surge de la idea de crear una familia de elementos de mobiliario urbano que favorezcan la pausa, la posibilidad de tomarse un respiro frente al mar, en un parque, bajo un árbol... Se trata de un diseño que surge en el proceso de transformación del Port Olímpic de Barcelona de la mano de los arquitectos Leku Studio.

Modular

La colección está compuesta por módulos de 55 cm de ancho i 180 de largo que se pueden agregar longitudinal y transversalmente. Permite crear zonas de estancia, cómo grandes plataformas o asientos reclinatorios, combinadas con vegetación mediante los dos modelos de jardinera.

Polivalente

Los distintos elementos de la colección crean soportes para la estancia en común, con zonas de encuentro y de reposo que favorecen formas desenfadadas y diversas de habitar el espacio público.

Materiales

La estructura de los soportes de pletina de acero zincada y mecanizada de 8 mm de grueso. Acabado pintado color carta RAL estándar. Las superficies de asiento y respaldo de listones de madera tropical certificada FSC® y de sección 40x35 mm.

Instalación

Anclado con tornillería encastada al pavimento. Las jardineras no precisan de anclaje.





1. Banco modular

Lasai	Banca*	Mesa	Chaise longue 1m	Chaise longue 1,8m
Dimensiones	180 x 55 x 49 cm	180 x 72 x 75 cm	100 x 167,5 x 98 cm	180 x 167,5 x 98 cm
Peso	32 kg	43 kg	93 kg	133 kg

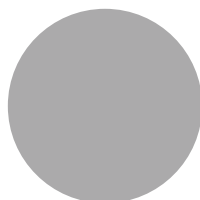
1.1 Características generales

Asiento	Madera tropical Certificada FSC®	Colocación	Anclado con tornillos
Acabado	Tratada con aceite		
Soportes	Acero zincado		
Acabado	Pintado con protección frente a la corrosión para una categoría de corrosividad atmosférica C5 según norma UNE-EN ISO 12944-2.		

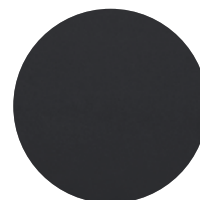
Colores



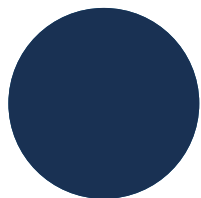
A. Madera tropical Certificada FSC®



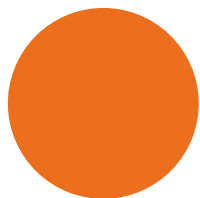
B. Acero plata texturizado



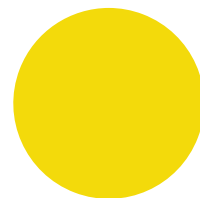
C. Acero negro forja



D. Acero azul cobalto RAL 5013



E. Acero rojo anaranjado RAL 2008



F. Acero amarillo tráfico RAL 1023



La marca de la gestión forestal responsable

1.2 Sistema de instalación

Elevación

(P=32 / 43 / 93 / 133 kg)

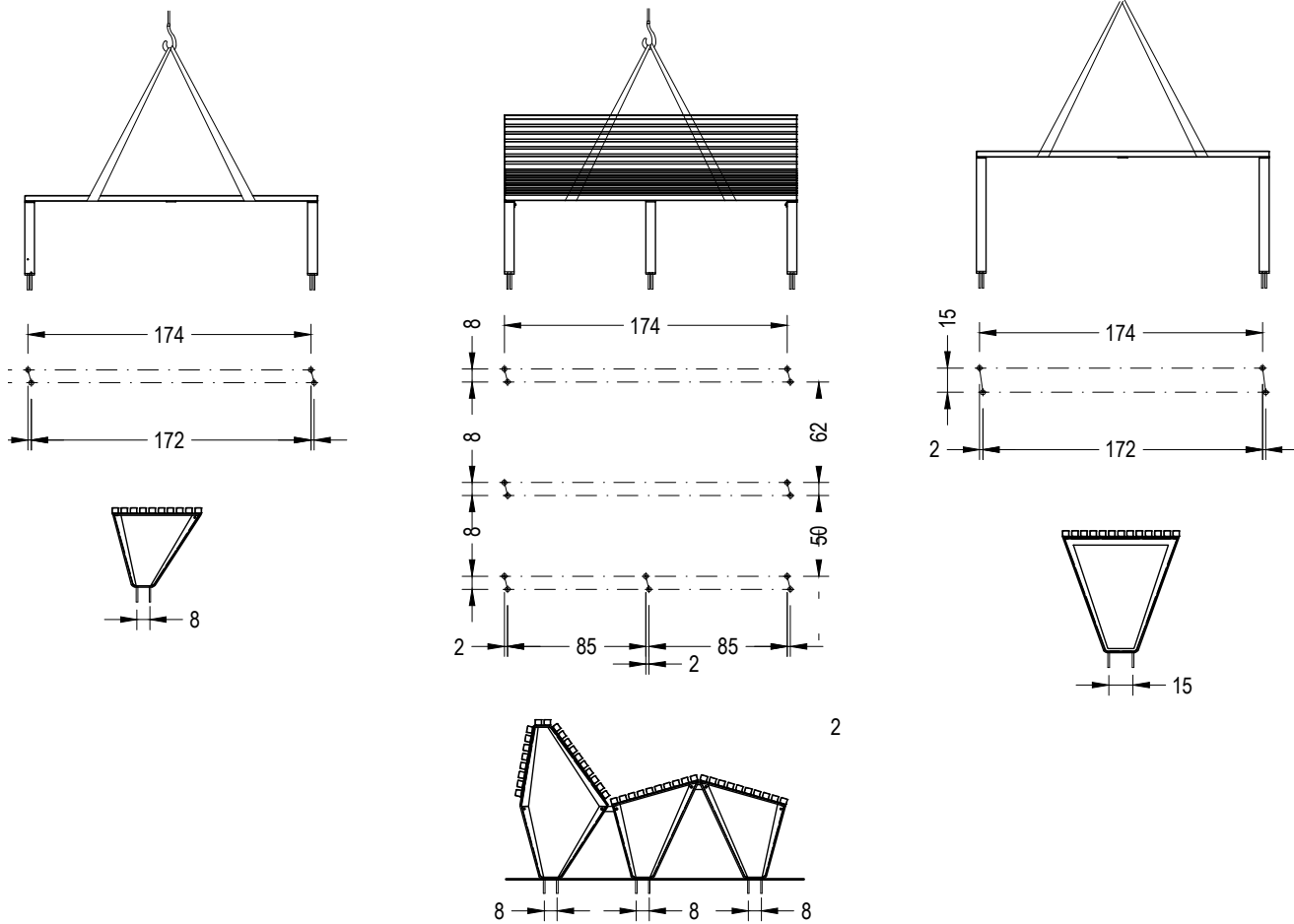
Instalación

*La banca no puede instalarse independiente, siempre debe ir como complemento de chaise longue o con elemento respaldo.

1.2 Sistema de instalación

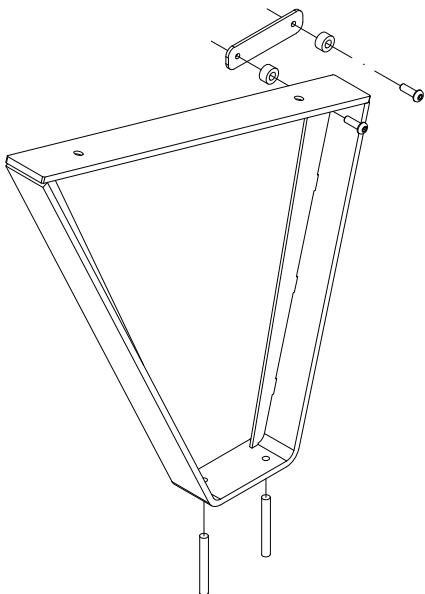
1. Anclaje a pavimento

Situar banca / mesa / respaldo / chaise-longue, marcar puntos de taladro. Roscar los tornillos de anclaje a fondo (DIN 913 M10 x 100 mm). Taladrar el pavimento (Ø12x150) y llenar con resina o mortero rico. Centrar y colocar.



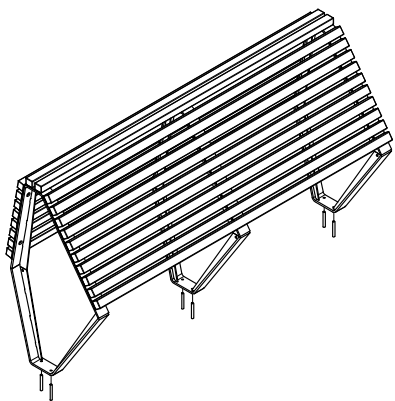
2. Unión de piezas

Colocar tornillo (DIN 7380 M8 x 25 mm) por agujero situado en soporte de Banca/Chaise Longue. Introducir arandelas de nylon por parte interior del soporte. Presentar placa de unión de módulos y roscar tornillos a fondo.

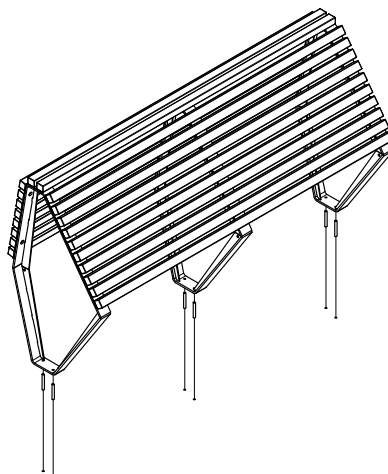


1.2 Sistema de instalación

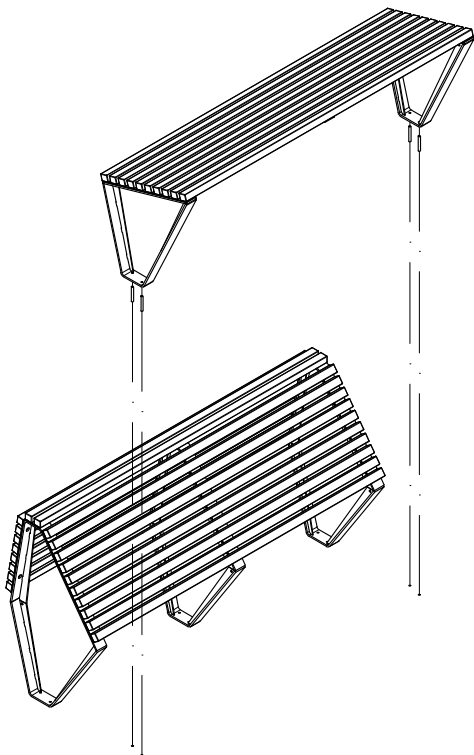
1. Situar respaldo, marcar puntos de taladro. Roscar los tornillos de anclaje a fondo (DIN 913 M10 x 100 mm).



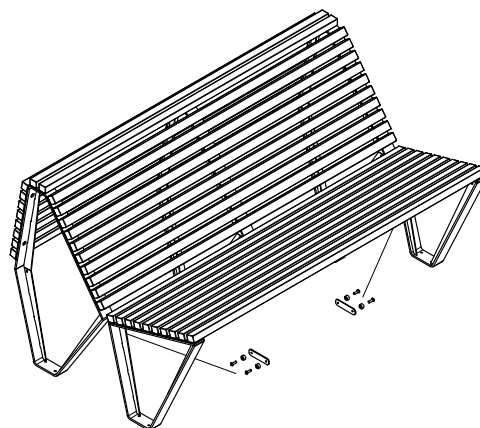
2. Taladrar el pavimento (Ø12x150) y llenar con resina o mortero rico. Centrar y colocar.



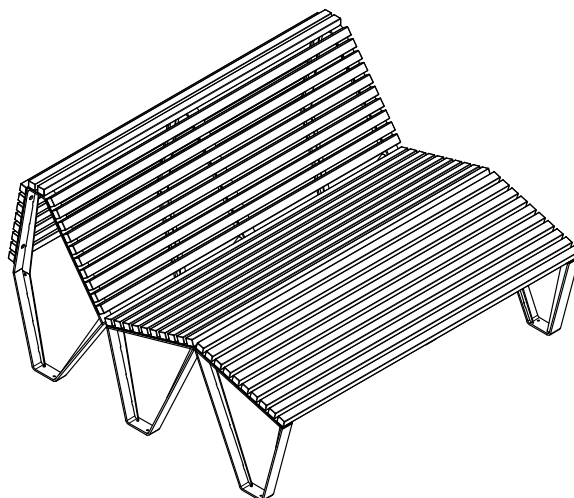
3. Presentar pletina de unión. Marcar taladros en pavimento. Taladrar el pavimento (Ø12x150) y llenar con resina o mortero rico. Centrar y colocar.



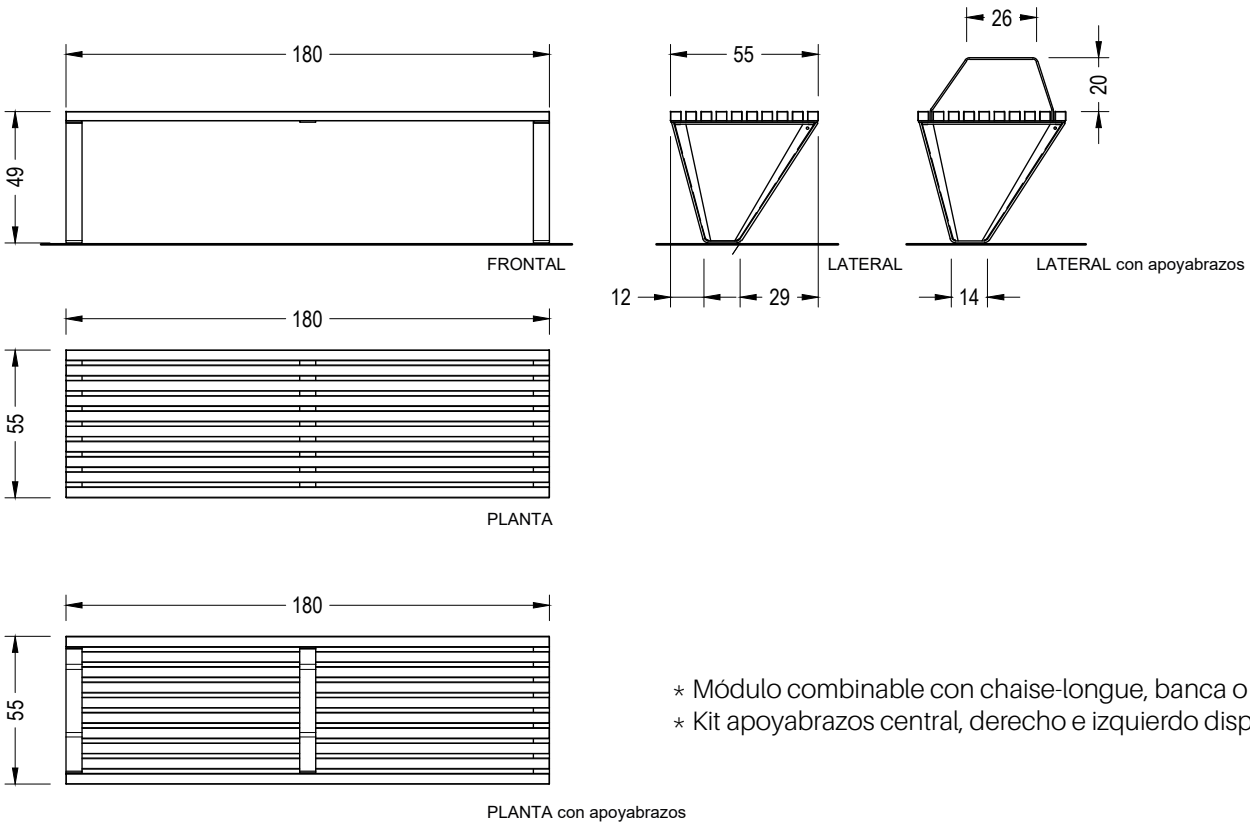
4. Roscar pletina de unión junto con las arandelas de nylon entre piezas (DIN 7380 M8 x 25mm).



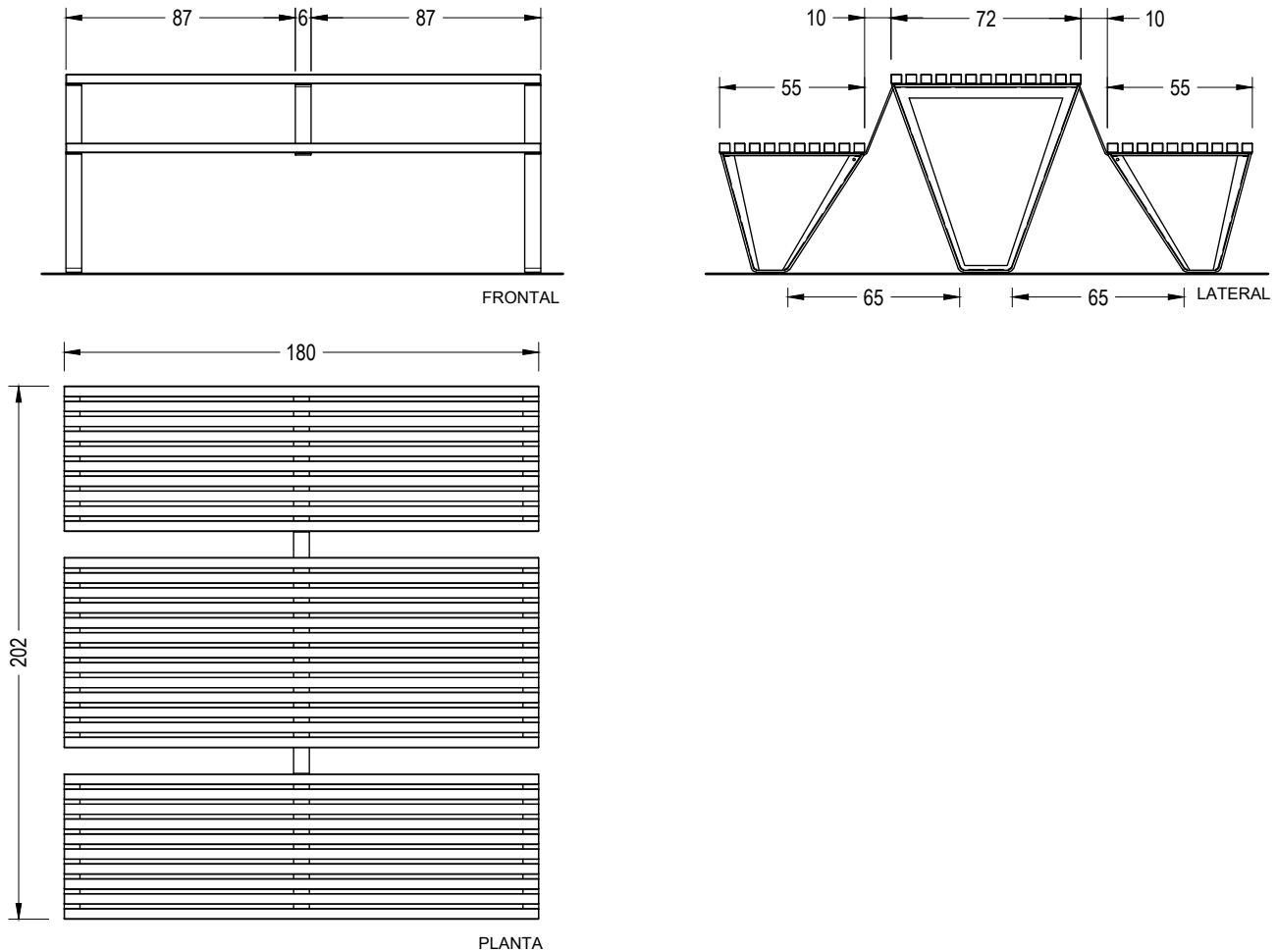
6. Repetir operaciones con todos los elementos y revisar la correcta instalación de los componentes.



Conjunto bancas

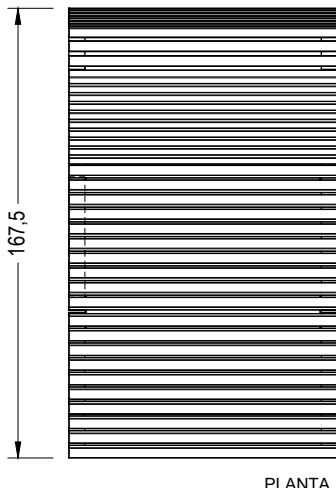
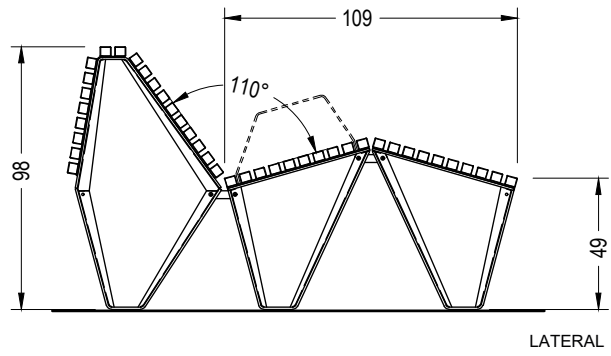
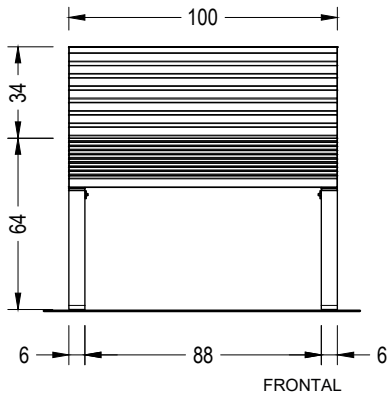


Conjunto Pic-Nic

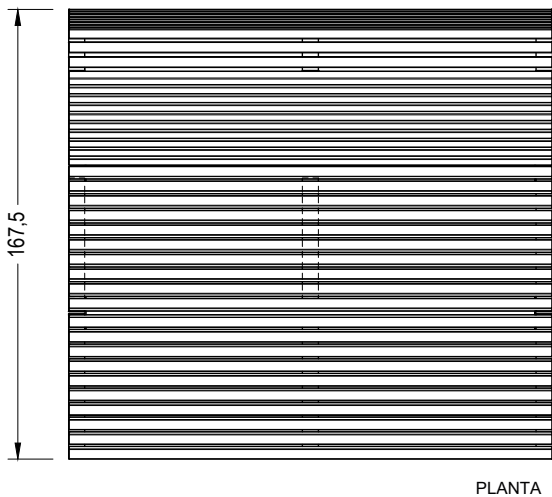
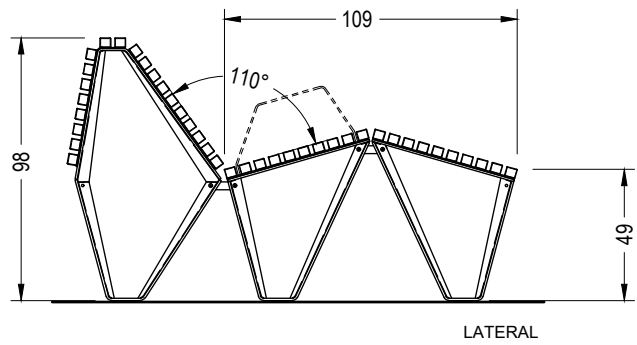
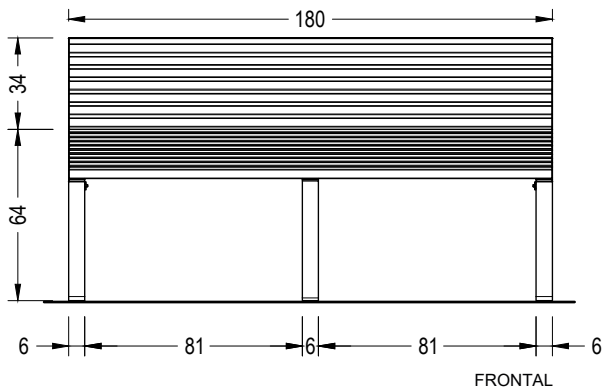


1.3 Geometría

Chaise longue 1m



Chaise longue 1'8m



LASAI



Escofet®

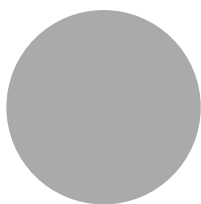
2. Jardinera

Lasai	Pequeña	Grande
Dimensiones	110 x 45 x 43 cm	180 x 45 x 43 cm
Peso	160 kg	255 kg

1.1 Características generales

Material	Acero	Colocación	Apoyado sin anclaje
Acabado	Pintado con protección frente a la corrosión para una categoría de corrosividad atmosférica C5 según norma UNE-EN ISO 12944-2.		

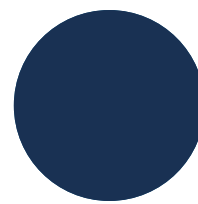
Colores



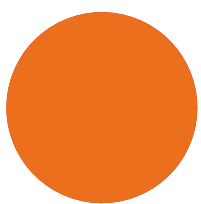
A. Acero plata texturizado



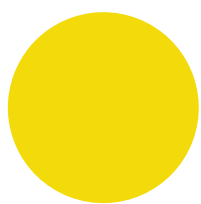
B. Acero negro forja



C. Acero azul cobalto RAL 5013



D. Acero rojo anaranjado RAL 2008



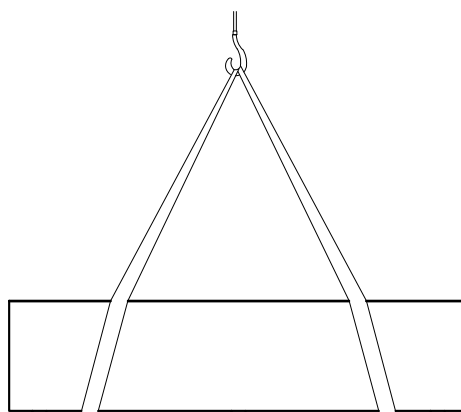
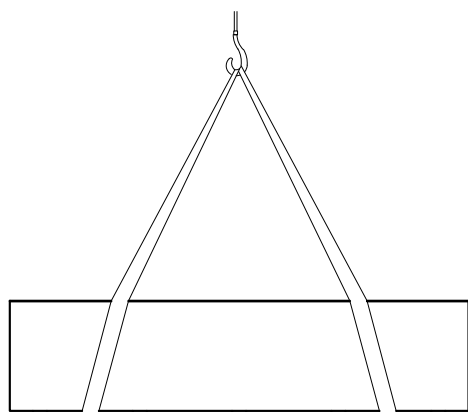
E. Acero amarillo tráfico RAL 1023

* Otros colores RAL opcionales, a consultar

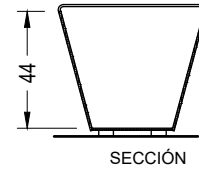
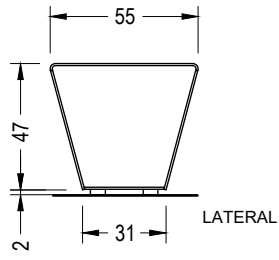
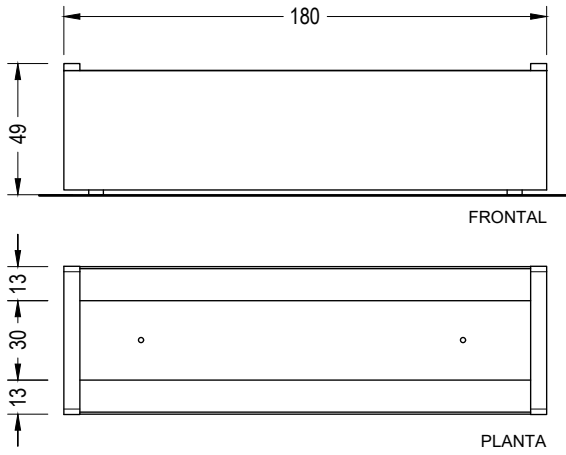
1.2 Sistema de colocación

Elevación

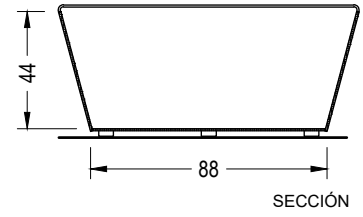
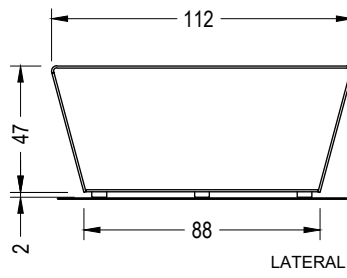
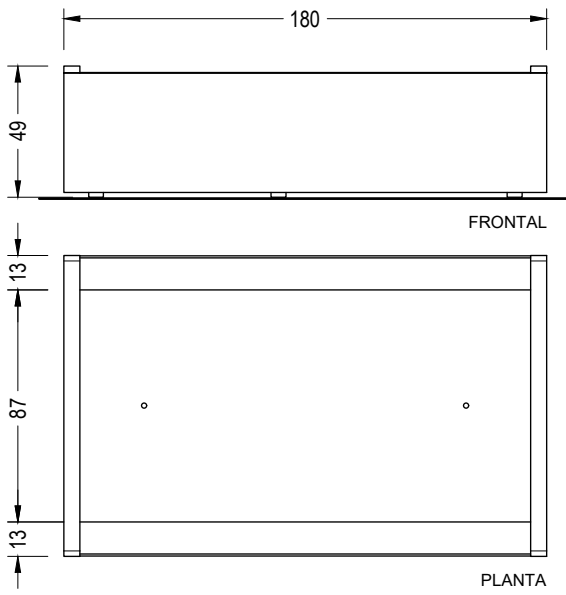
P= 160 / 255 kg



Pequeña



Grande





Los nombres, marcas y modelos industriales de los productos han sido depositados en los registros correspondientes. La información técnica facilitada por Escofet sobre sus productos puede sufrir modificación sin previo aviso.

Escofet 1886 S.A
Oficina central y producción

Montserrat, 162
E 08760 Martorell
Barcelona - España
T. 0034 937 737 150
F. 0034 937 737 151

info@escofet.com
www.escofet.com



GA-2005/0072 SST-0090/2010 ER-0403/2016