

Net es un elemento de hormigón armado que responde a la doble función de papelera y cenicero en clara referencia a las vasijas cerámicas tradicionales. Gracias a sus características formales *Net* representa el paradigma de una aproximación más sensual a los objetos moldeados en hormigón y se integra en cualquier entorno de manera natural.

Hormigón | Ø 45 cm | 155 kg | 40 L

↻ Update 02.10.2018



Origen

Net fue diseñada como complemento del diseño del banco *Sit* con el objetivo de crear un mobiliario urbano suave, de lados redondeados y no identificable con ningún período histórico.

Versatilidad

Doble uso como papelera y cenicero. *Net* papelera incluye, en su función de papelera, un sistema telescópico oculto en su interior de aro de fijación de la bolsa de recogida de residuos, de muy fácil manipulación y nulo mantenimiento. Si *Net* deviene cenicero, precisa llenarlo de arena hasta una altura que permita apagar el cigarrillo y depositar las cenizas en la cubeta creada.

Material

Cuerpo monomaterial de hormigón moldeado acabado decapado suave y colores carta estándar de Escofet. Aro de fijación de la bolsa de acero inoxidable.

Instalación

Instalación oculta mediante tres pernos roscados con protección antioxidante en orificios realizados previamente en el pavimento y rellenados con resina epoxi o mortero graso.



NET



Escofet®

1. Papelera

Net

Dimensiones Ø45 x 81cm

Peso 155 Kg

Capacidad 40 L

1.1 Características generales

Material Hormigón armado **Colocación** Anclado con tornillos

Acabado Decapado e hidrofugado

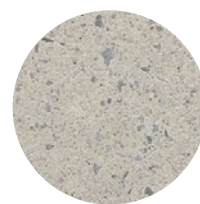
Colores



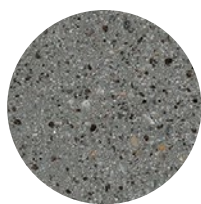
GR. Gris



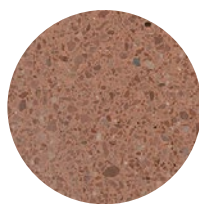
NG. Negro



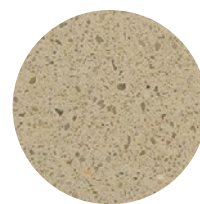
BL. Blanco



CA. Gris CA



RA. Rojo



BG. Beige

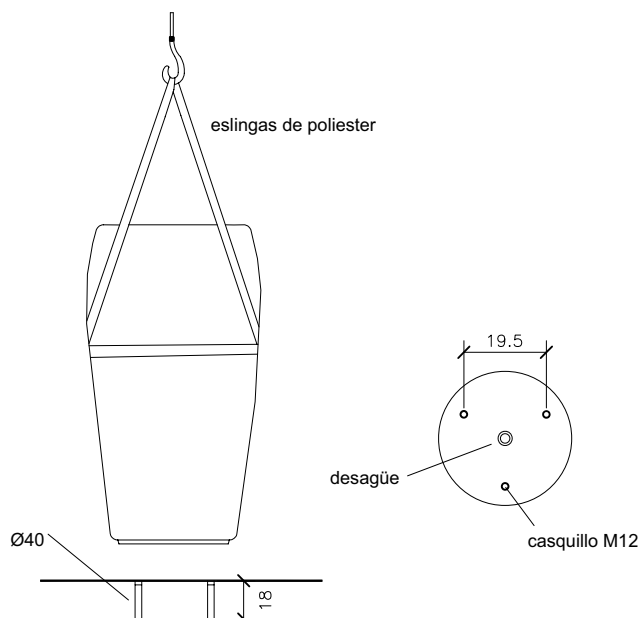
1.2 Sistema de colocación

Elevación

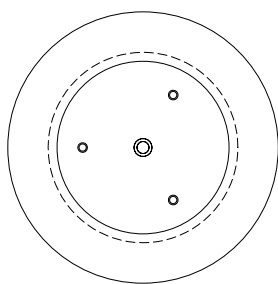
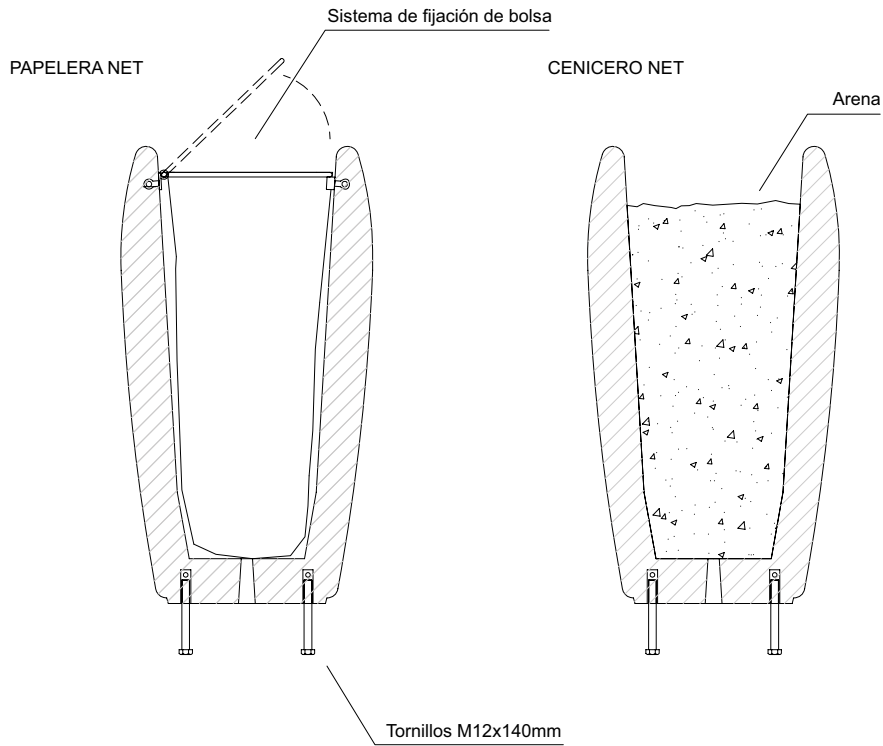
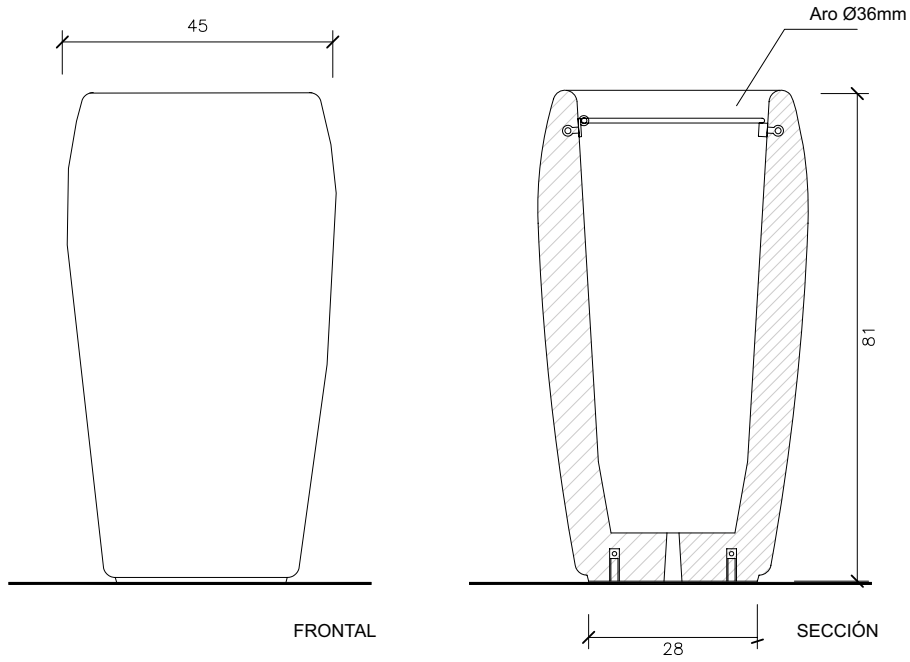
(P=155Kg)

Instalación

Roscar los 3 tornillos a fondo M12 x 140.
Taladrar el pavimento (Ø40 x 180 mm)
y llenar con resina o mortero líquido.
Centrar y colocar.



Net



PLANTA INFERIOR



Garantía

5 años en los elementos de hormigón.

Los nombres, marcas y modelos industriales de los productos han sido depositados en los registros correspondientes. La información técnica facilitada por Escofet sobre sus productos puede sufrir modificación sin previo aviso.

Escofet 1886 S.A
Oficina central y producción

Montserrat, 162
E 08760 Martorell
Barcelona - España
T. 0034 937 737 150
F. 0034 937 737 151

info@escofet.com
www.escofet.com

Síguenos en



GA-2005/0072 SST-0090/2010 ER-0403/2016