

CARACTERÍSTICAS / CHARACTERISTICS

MATERIAL columna troncocónica (conicidad 12,5%) de:

- ACABADO**
- a. acero cor-ten (e=5mm)
 - b. acero galvanizado (e=4mm)
 - c. acero pintado (RAL o cor-ten)

COLOC. anclado mediante placa base y cuatro pernos

PESO según modelo y acabado

LUMINARIA 138lm / 29W / 3000K o 4000K / IP69K

MATERIAL tapered column (taper 12.5%) made of:

- FINISH**
- a. cor-ten steel (e=5mm)
 - b. galvanized steel (e=4mm)
 - c. coated steel (RAL or cor-ten)

FIXING anchored with a base plate and four threaded bolts

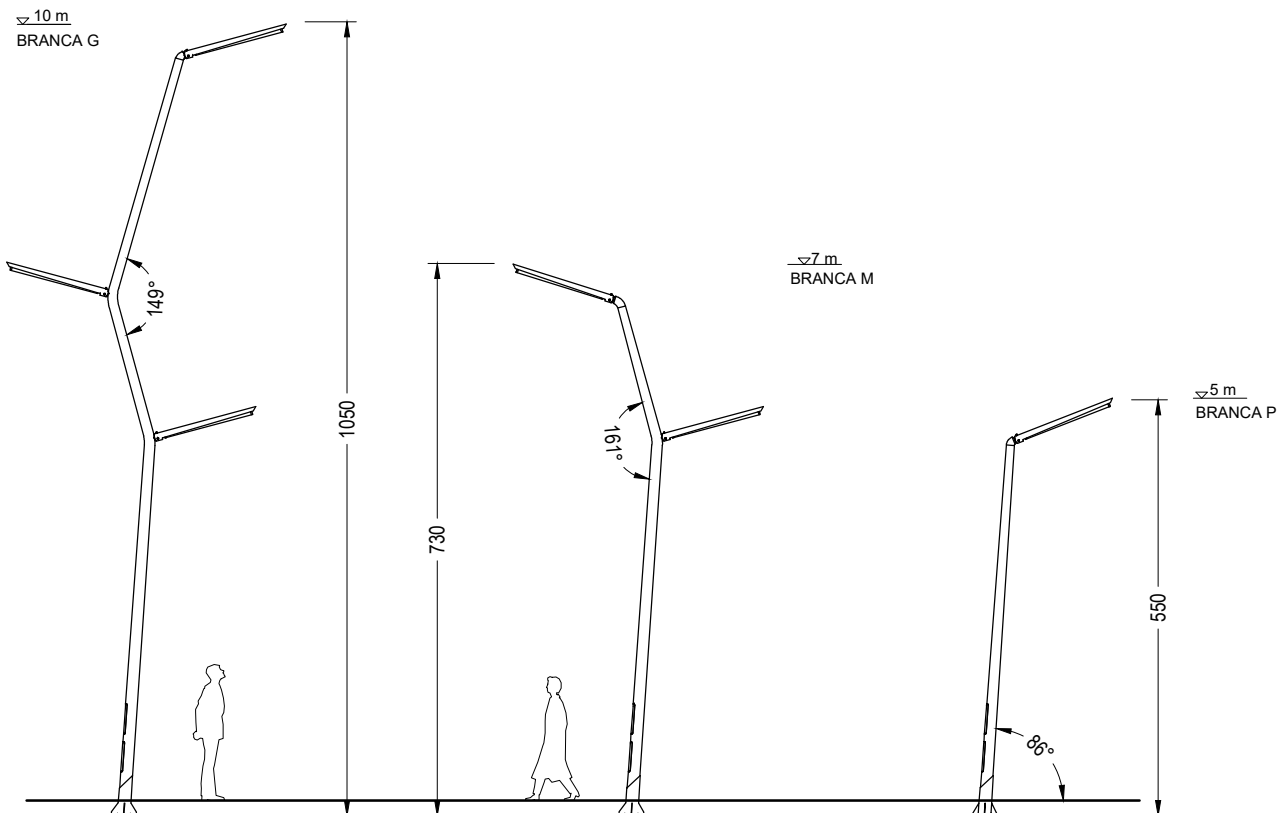
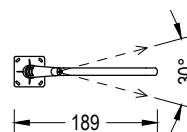
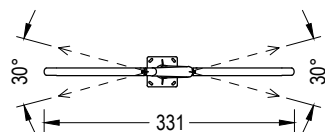
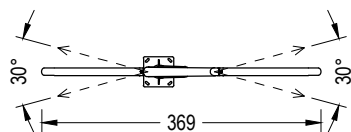
WEIGHT according to model and finish

LIGHTING 138lm / 29W / 3000K o 4000K / IP69K

GEOMETRÍA / GEOMETRY

Update 18/01/2024
Cotas / Sizes cm

E:1/100



CARACTERÍSTICAS / CHARACTERISTICS

MATERIAL columna troncocónica (conicidad 12,5%) de:

- ACABADO**
- a. acero cor-ten (e=5mm)
 - b. acero galvanizado (e=4mm)
 - c. acero pintado (RAL o cor-ten)

COLOC. anclado mediante placa base y cuatro pernos

PESO según modelo y acabado

LUMINARIA 138lm / 29W / 3000K o 4000K / IP69K

MATERIAL tapered column (taper 12.5%) made of:

- FINISH**
- a. cor-ten steel (e=5mm)
 - b. galvanized steel (e=4mm)
 - c. coated steel (RAL or cor-ten)

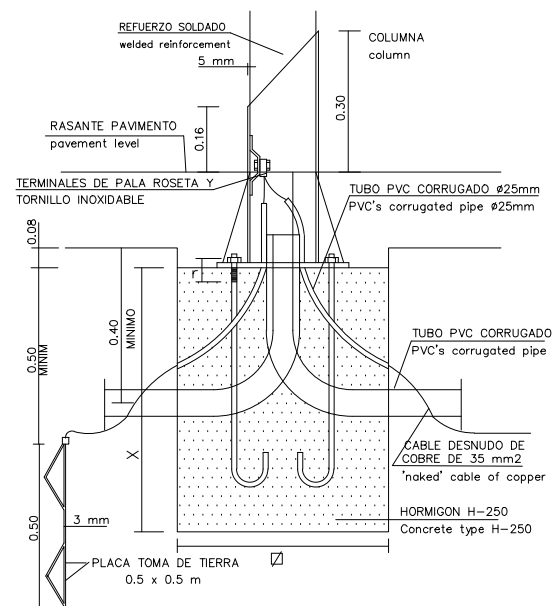
FIXING anclado con placa base y cuatro tornillos

WEIGHT according to model and finish

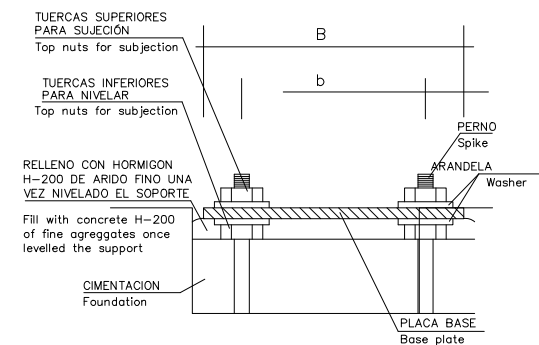
LIGHTING 138lm / 29W / 3000K o 4000K / IP69K

GEOMETRÍA / GEOMETRY

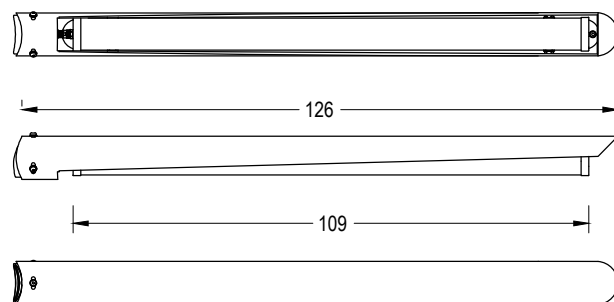
DETALLE CIMENTACIÓN COLUMNA TIPO Y TOMA DE TIERRA /
DETAIL OF COLUMN FOUNDATION AND ELECTRICAL CONNECTION



CIMENTACIÓN Y PERNOS /
FOUNDATION AND SPIKES



LUMINARIA /
LIGHTING

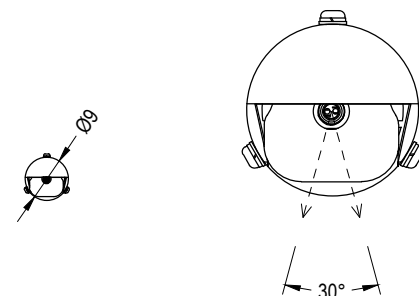


Fijación a columna
Tornillo inox DIN912 M8x20

	G	M	P	
PESO weight	corten	223 kg	162 kg	113 kg
	galva	189 kg	140 kg	99 kg
	pintado/coated	197 kg	147 kg	104 kg
COLUMNAS columns	H=10 m	H=7 m	H=5 m	
	ø SUP	100 mm	100 mm	100 mm
	ø INF	160 mm	160 mm	160 mm
PUERTAS REGISTRO inspection hatch		2	2	2
	P	400 mm	400 mm	400 mm
	M	100 mm	100 mm	100 mm
CIMENTACIÓN foundation				
	X	100 cm	100 cm	80 cm
(dim. aprox.)	ø	80 cm	80 cm	80 cm
PLACA BASE base plate				
	pernos(4)/spikes	M-22x700	M-22x700	M-22x700
cartelas/console	150mm(4)	150mm(4)	150mm(4)	
ø placa B/plate B	400 mm	400 mm	400 mm	
ø centros b/centers	300 mm	300 mm	300 mm	
	E	15 mm	15 mm	15 mm
LUMINARIAS lightings		3	2	1

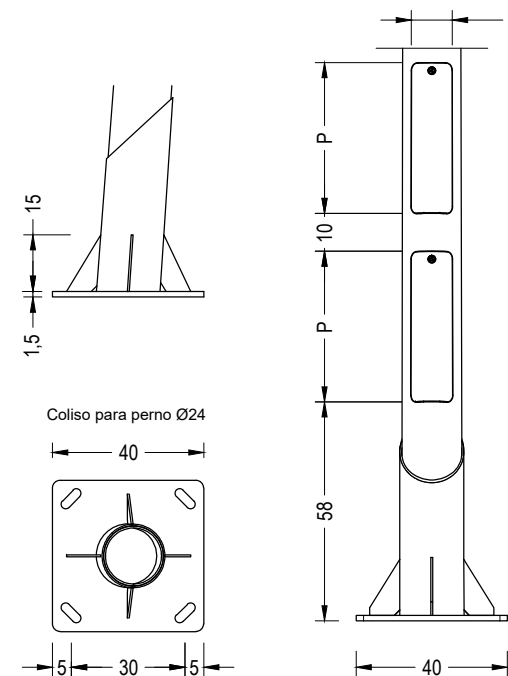
E:1/16

E:1/4



Orientación de la luminaria
Adjustable light

E:1/20



Puertas de registro y cerramiento con llave de tubo triangular /
Inspection hatch and lock with triangular tube key