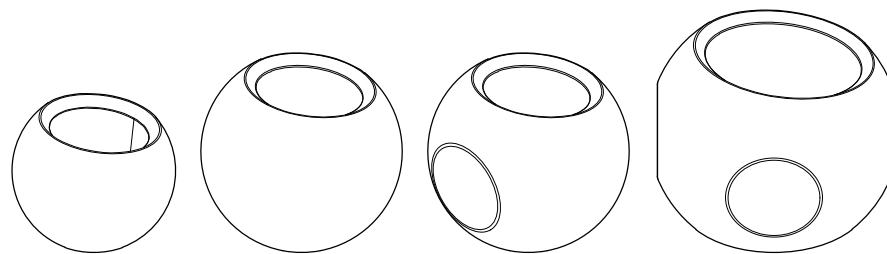


CARACTERÍSTICAS / CHARACTERISTICS

MATERIAL hormigón
COLOR carta de colores estándar
ACABADO decapado e hidrofugado
COLOC. simplemente apoyado
PESO 1671 kg
CAPACIDAD 290 litros

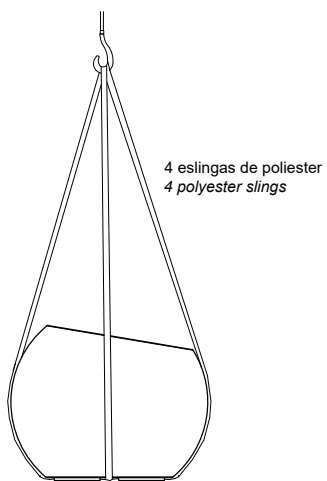
MATERIAL cast stone
COLOUR standard colour chart
FINISH etched and waterproofed
FIXING free-standing
WEIGHT 1671 kg
CAPACITY 290 litros



Update 15/01/2026
 Cotas / Sizes cm

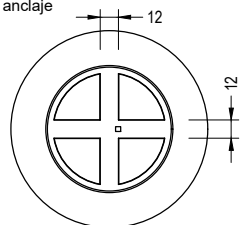
INSTALACIÓN / INSTALATION

elevación / hoisting
 (P = 1671 kg)



4 eslingas de poliéster
 4 polyester slings

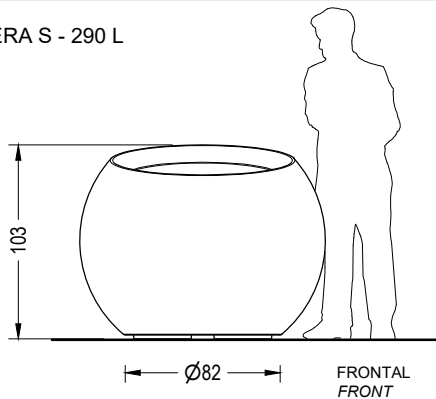
Elemento apoyado sin anclaje
 Free-standing element



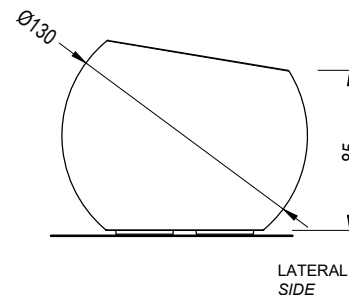
E:1/50

GEOMETRÍA / GEOMETRY

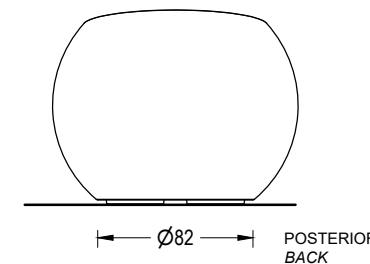
ESFERA S - 290 L



FRONTAL
 FRONT



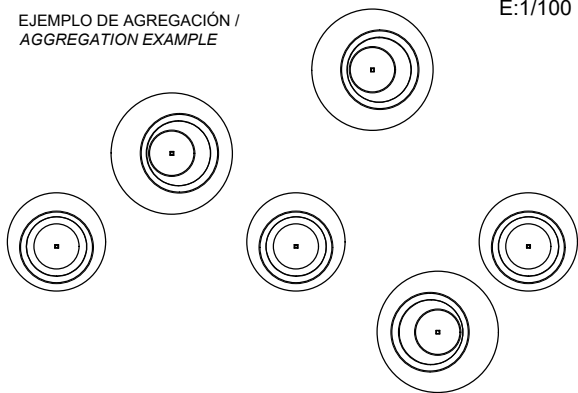
LATERAL
 SIDE



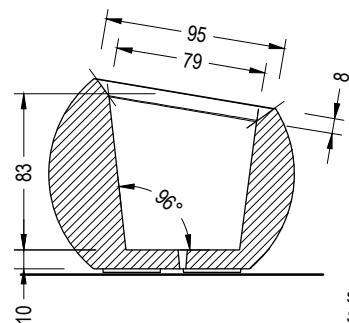
POSTERIOR
 BACK

E:1/40

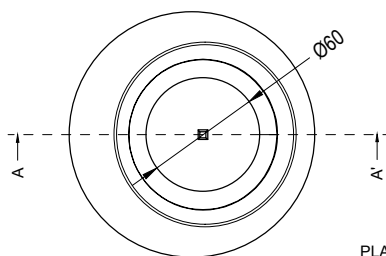
EJEMPLO DE AGREGACIÓN /
 AGGREGATION EXAMPLE



E:1/100



SECCIÓN A-A'
 SECTION A-A'

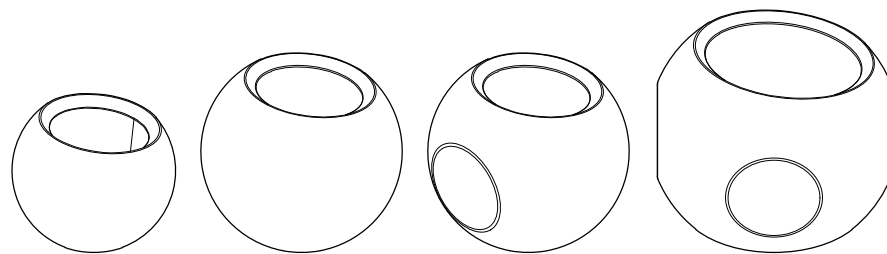


PLANTA
 TOP

CARACTERÍSTICAS / CHARACTERISTICS

MATERIAL hormigón
COLOR carta de colores estándar
ACABADO decapado e hidrofugado
COLOC. simplemente apoyado
PESO 1620 kg / 1692 kg
CAPACIDAD 1240 litros

MATERIAL cast stone
COLOUR standard colour chart
FINISH etched and waterproofed
FIXING free-standing
WEIGHT 1620 kg / 1692 kg
CAPACITY 1240 liters

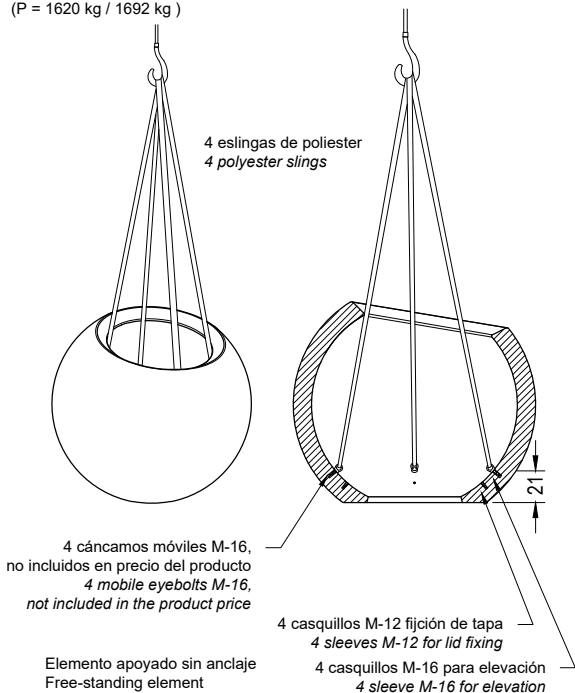


Update 15/01/2026
 Cotas / Sizes cm

INSTALACIÓN / INSTALATION

elevación / hoisting
 (P = 1620 kg / 1692 kg)

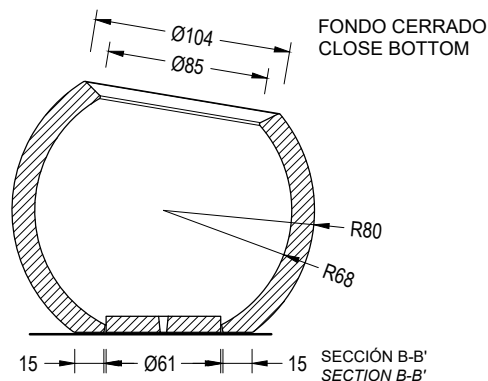
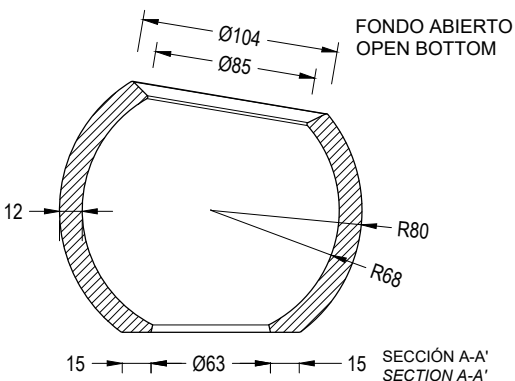
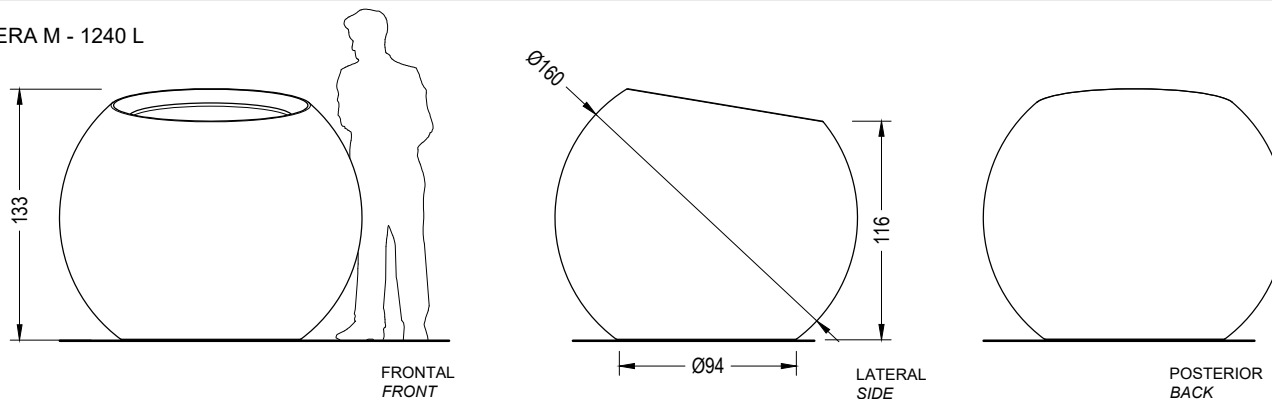
E:1/50



GEOMETRÍA / GEOMETRY

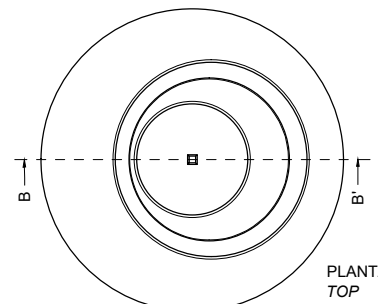
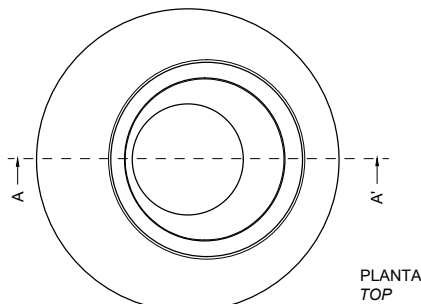
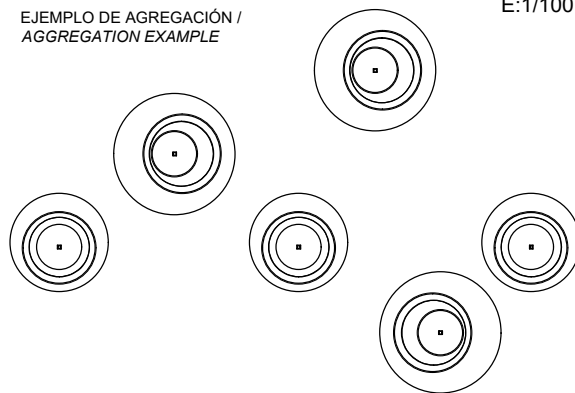
E:1/40

ESFERA M - 1240 L



**EJEMPLO DE AGREGACIÓN /
 AGGREGATION EXAMPLE**

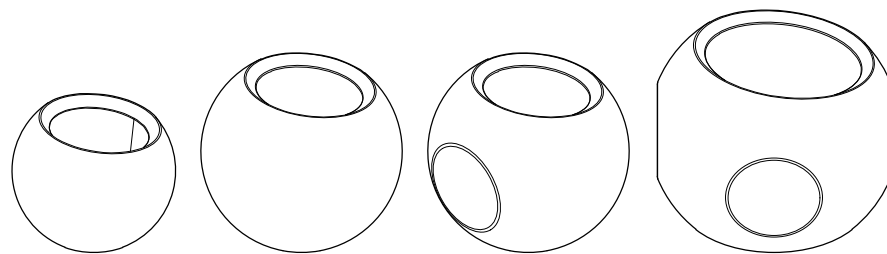
E:1/100



CARACTERÍSTICAS / CHARACTERISTICS

MATERIAL hormigón
COLOR carta de colores estándar
ACABADO decapado e hidrofugado
COLOC. simplemente apoyado
PESO 1620 kg / 1692 kg
CAPACIDAD 1240 litros

MATERIAL cast stone
COLOUR standard colour chart
FINISH etched and waterproofed
FIXING free-standing
WEIGHT 1620 kg / 1692 kg
CAPACITY 1240 liters

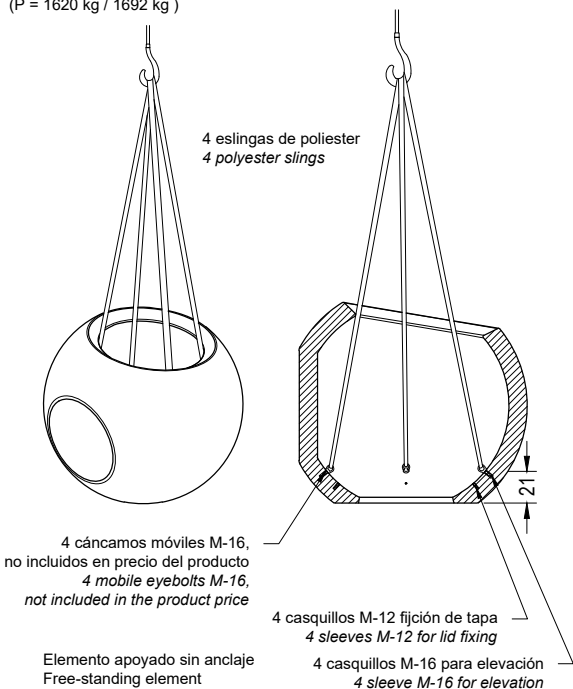


Update 15/01/2026
 Cotas / Sizes cm

INSTALACIÓN / INSTALATION

E:1/50

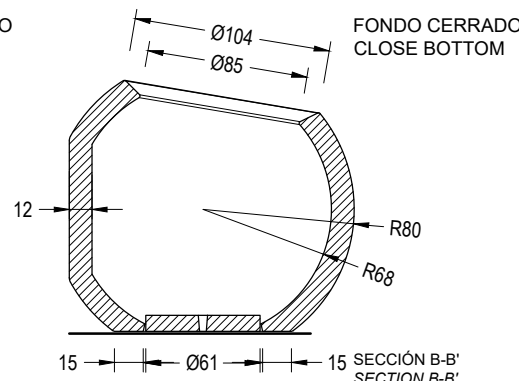
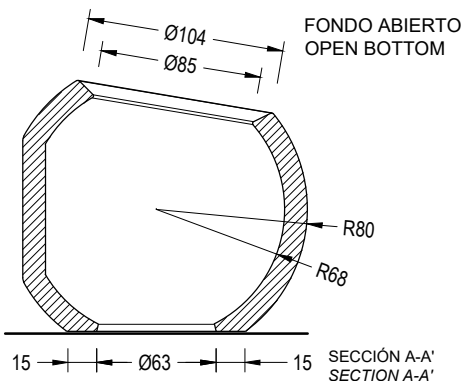
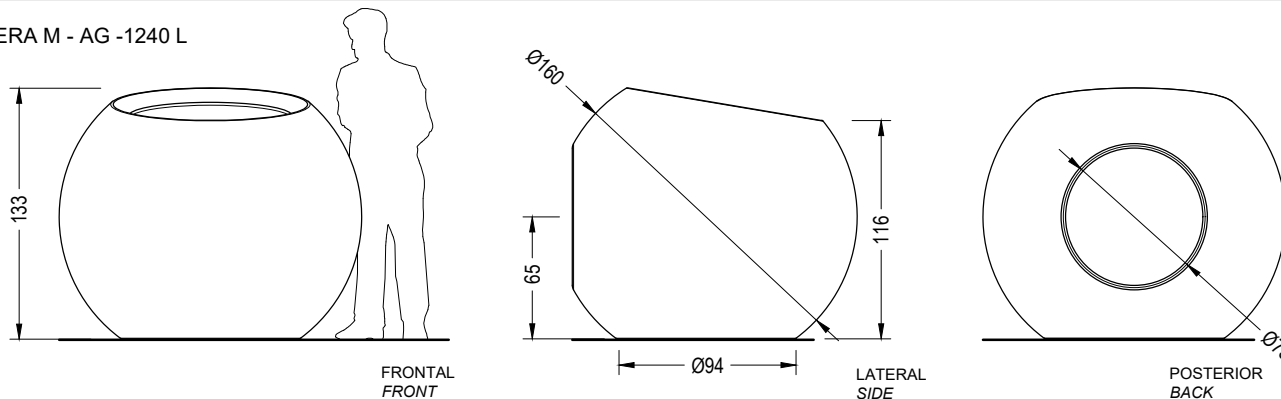
elevación / hoisting
 (P = 1620 kg / 1692 kg)



GEOMETRÍA / GEOMETRY

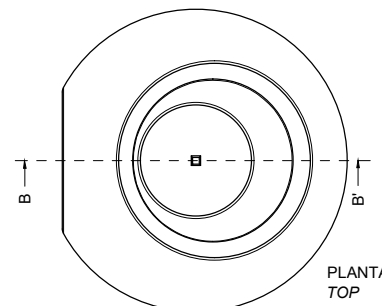
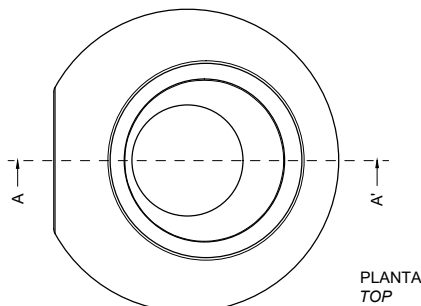
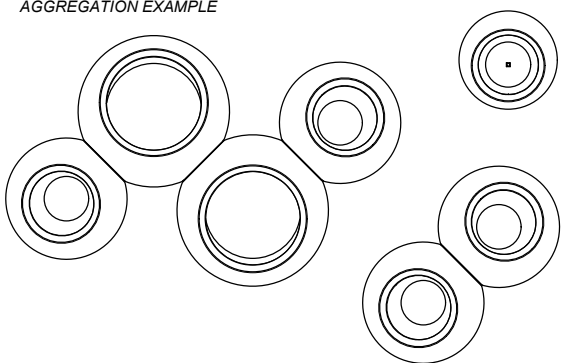
E:1/40

ESFERA M - AG -1240 L



**EJEMPLO DE AGREGACIÓN /
 AGGREGATION EXAMPLE**

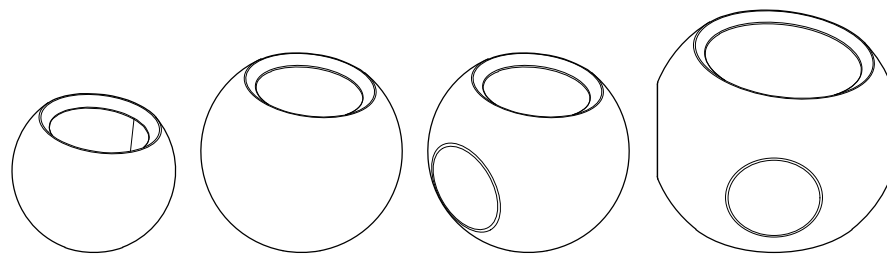
E:1/100



CARACTERÍSTICAS / CHARACTERISTICS

MATERIAL hormigón
 COLOR carta de colores estándar
 ACABADO decapado e hidrofugado
 COLOC. simplemente apoyado
 PESO 2214 kg / 2476 kg
 CAPACIDAD 2455 litros

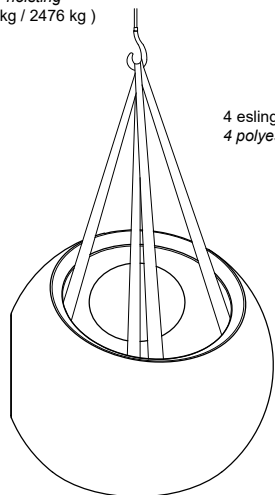
MATERIAL cast stone
 COLOUR standard colour chart
 FINISH etched and waterproofed
 FIXING free-standing
 WEIGHT 2214 kg / 2476 kg
 CAPACITY 2455 liters



Update 15/01/2026
 Cotas / Sizes cm

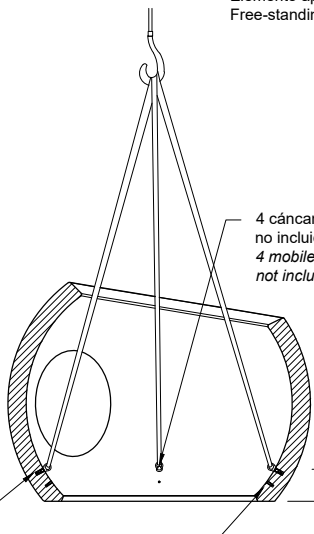
INSTALACIÓN / INSTALLATION

elevación / hoisting
 (P = 2212 kg / 2476 kg)



4 eslingas de poliéster
 4 polyester slings

Elemento apoyado sin anclaje
 Free-standing element



4 cáncamos móviles M-16,
 no incluidos en precio del producto
 4 mobile eyebolts M-16,
 not included in the product price

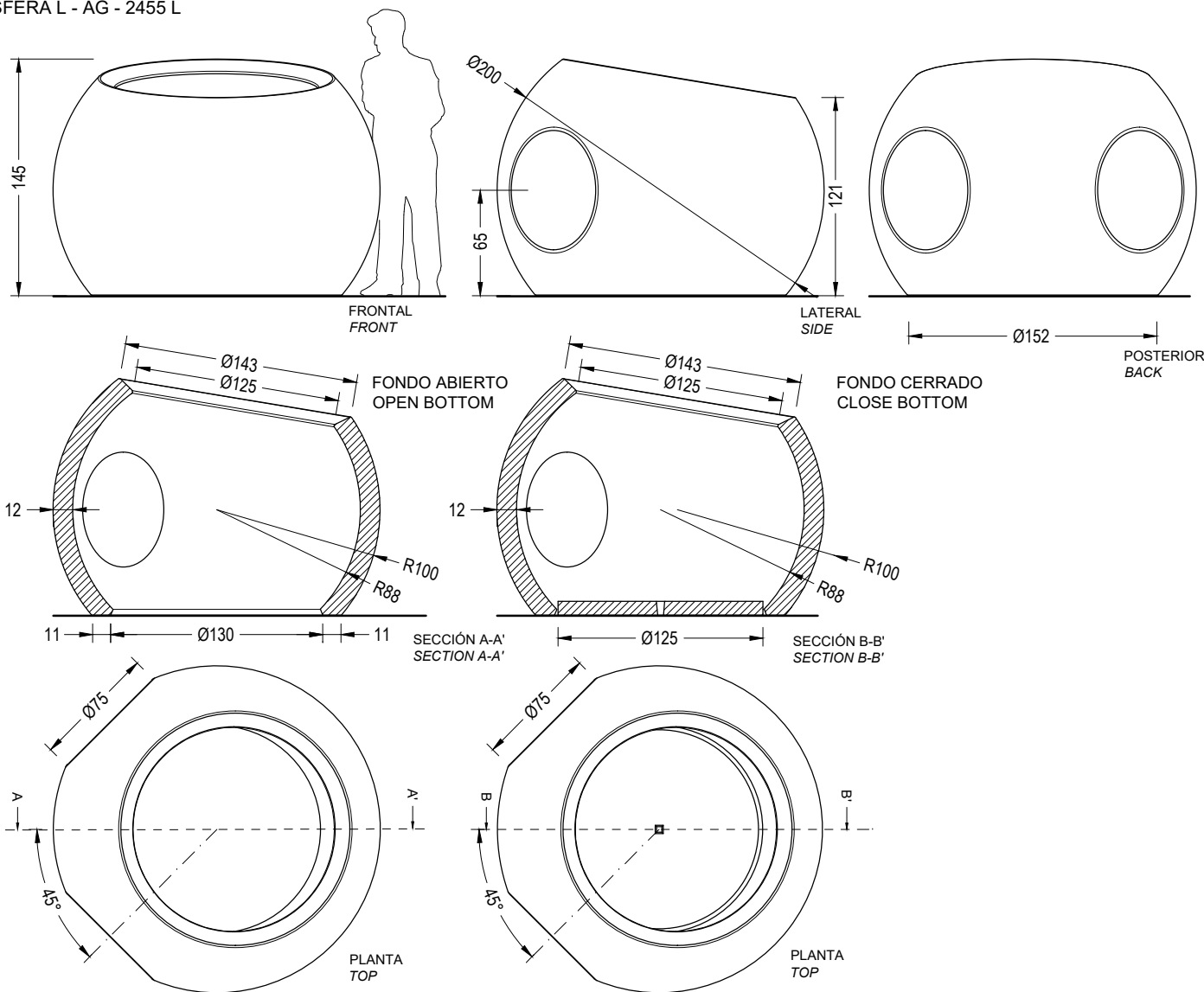
4 casquillos M-16 para elevación
 4 sleeves M-16 for elevation

4 casquillos M-12 para fijación de tapa
 4 sleeves M-12 for lid fixing

E:1/50

GEOMETRÍA / GEOMETRY

ESFERA L - AG - 2455 L



E:1/40