

ESFERA est une collection de jardinières de grandes dimensions conçue pour accueillir des arbres et de grandes plantes dans l'espace public. Ses formes sphériques permettent de créer des séquences dynamiques, fluides et organiques, qui évoquent les amas de graines ou les grappes de fruits, si fréquents dans la nature. Les possibilités d'enchaînement procurent une grande flexibilité d'agencement, avec des formes et des dimensions variables.

Béton | Ø 200 cm/max. | 🏗️ 2214 kg | 🪴 2455 L | 💧

🔄 Update 14.01.2026



emiliana design studio 2016

**ORIGINE**

Les jardinières ESFERA sont la ferme réponse du emiliana design studio à une demande d'Escofet. Elles ont été fabriquées, pour la première fois, pour l'aménagement de l'espace extérieur du centre commercial The Style Oulets à Viladecans.

**MODULAIRE**

Les modèles M-AG et L-AG, de 1,60 m et 2 m de diamètre respectivement, se caractérisent par leurs côtés facettés, qui permettent de combiner les jardinières en les adossant les unes aux autres afin de créer des alignements, des îlots ou des limites végétales selon les besoins du projet. Les modèles autoportants M et S, sans facettage, complètent la collection.

**FLEXIBILITÉ**

Le facettage sur les côtés des jardinières permet leur installation contre des murs ou dans des angles. La jardinière S a un diamètre de 1,30 m qui se combine parfaitement avec le modèle M de 1,60 m de diamètre ; ce modèle est le seul qui peut être réalisé avec ou sans facettage dans sa géométrie.

**MATÉRIEL**

Béton moulé et armé à l'acier inoxydable, finition décapée et coloris du nuancier standard du catalogue Escofet. Revêtement intérieur étanche, respirant et flexible.

**INSTALLATION**

Auto-stable, elle s'installe sans aucune fixation. Le drainage s'effectue par le fond ouvert des sphères et par le joint libre de leur zone d'appui. Tous les modèles M et L peuvent être équipés d'un couvercle permettant de fermer le fond de la jardinière.



# ESFERA



# 1. Jardinière

Esfera	S - 290 L	M - 1240 L	M - AG - 1240 L	L - AG - 2455 L
Dimensions	Ø130 x 101 cm	Ø160 x 133 cm	Ø160 x 133 cm	Ø200 x 145 cm
Poids	1671 kg	1620 kg	1620 kg	2214 kg
Capacité	290 L	1240 L	1240 L	2455 L

## 1.1 Caractéristiques générales

**Matériau**                      Béton armé                      **Pose**                                      Simplement appuyée

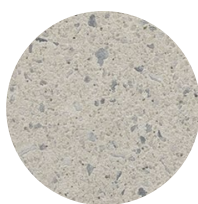
**Finition**                      Sablé et hydrofugé

**Imperméabilité**            Revêtement intérieur respirant et flexible

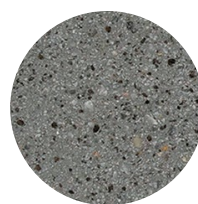
### Couleurs



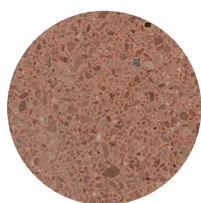
**GR.** Gris



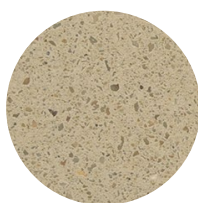
**BL.** Blanc



**CA.** Gris CA



**RA.** Rouge

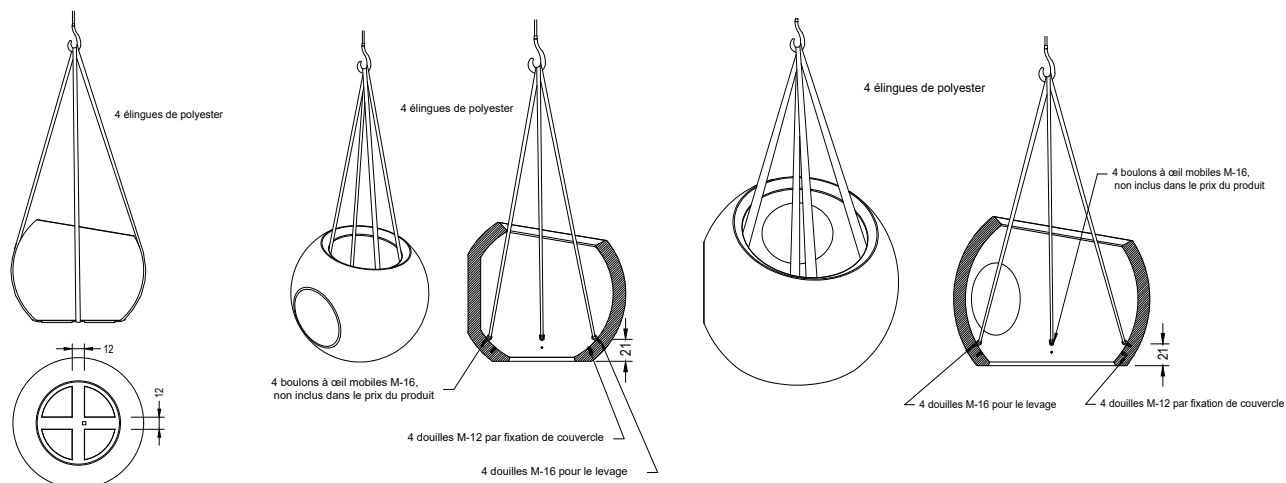


**BG.** Beige

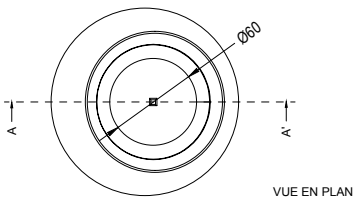
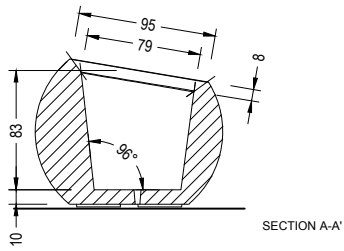
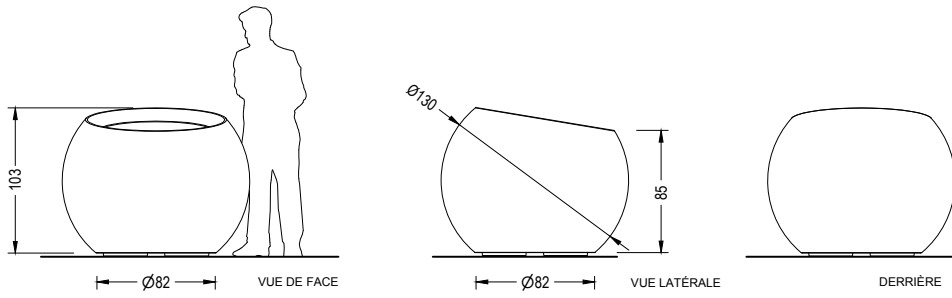
## 1.2 Système de pose

### Élévation

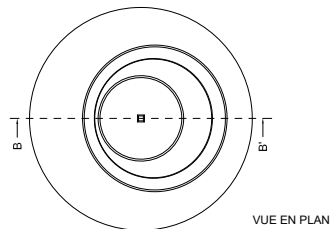
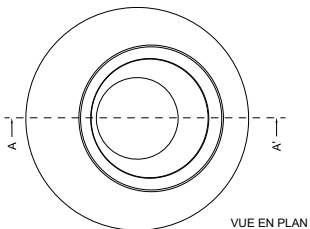
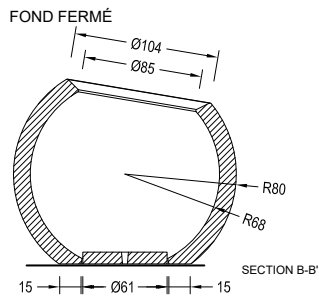
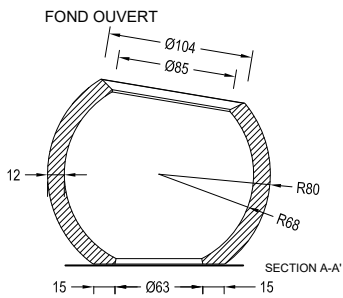
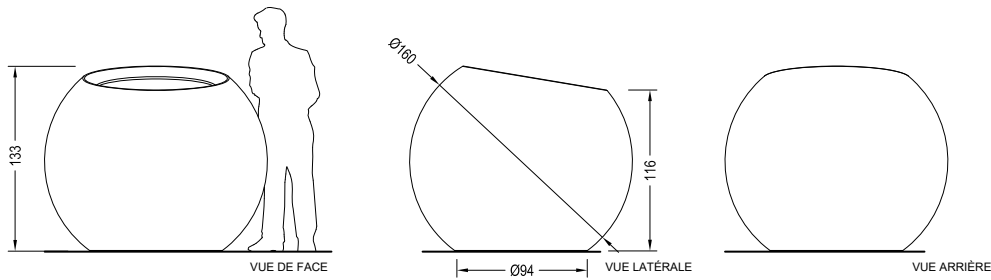
(P=11671 kg / 1620 kg / 1692 kg / 2212 kg / 2476 kg)



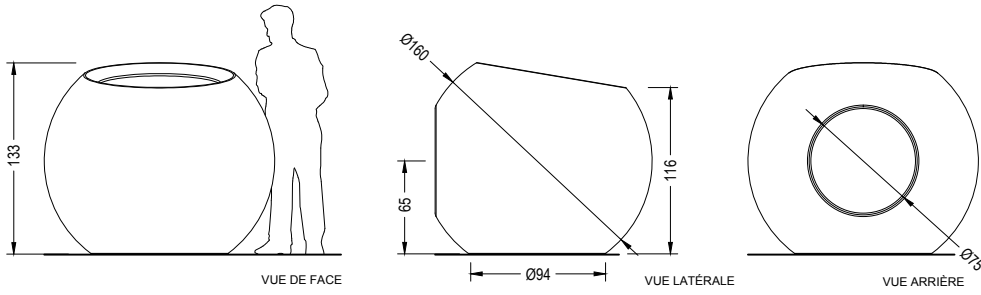
Esfera S - 290 L



Esfera M - 1240 L

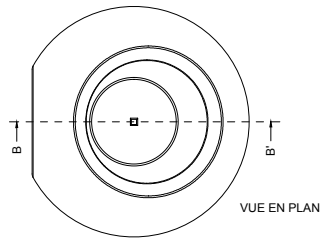
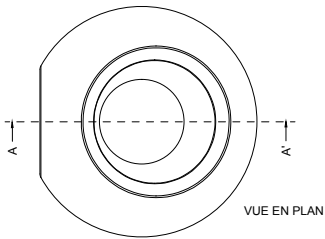
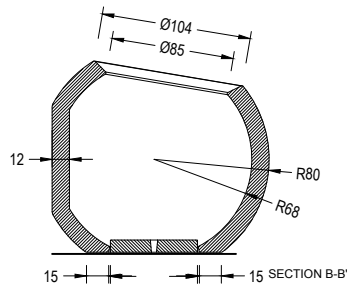
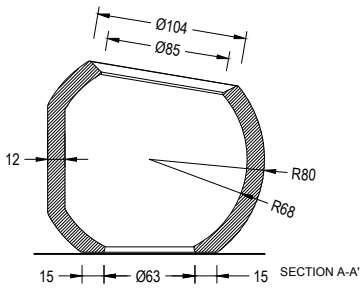


Esfera M - AG - 2455 L

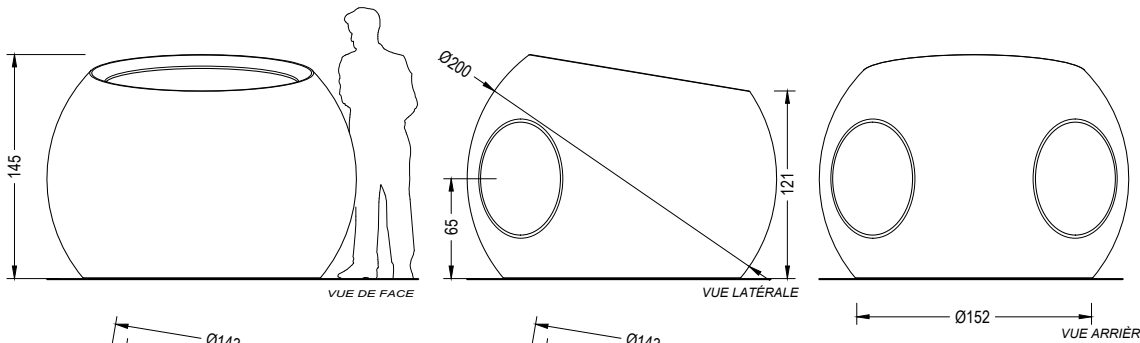


FOND OUVERT

FOND FERMÉ

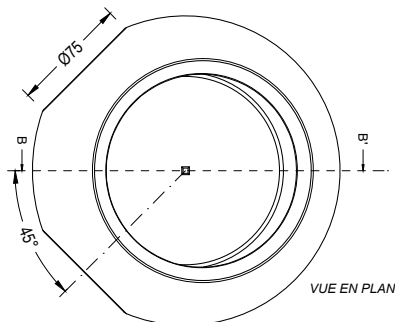
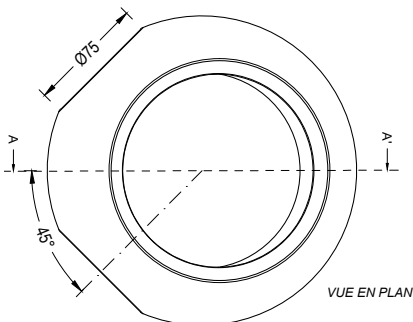
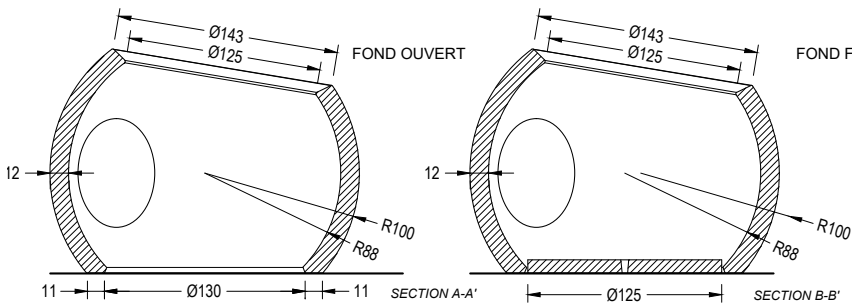


Esfera L - AG - 2455 L



FOND OUVERT

FOND FERMÉ



# ESFERA







## Garantie

5 années sur les composants de béton.

Les noms, marques et modèles industriels des produits ont été déposés au registre correspondant. Les informations techniques de ce document peuvent être modifiées sans préavis.

Escofet 1886 S.A  
Siège et production

Montserrat, 162  
E 08760 Martorell  
Barcelona - España  
T. 0034 937 737 150  
F. 0034 937 737 151

info@escofet.com  
www.escofet.com

**Escofet**  
by Molins<sup>®</sup>



GA-2005/0072



SST-0090/2010



ER-0403/2016

