


*Pedreta* se concibe como un paralelepípedo escorado hacia delante ofreciendo su servicio. De esta pieza destaca su sobriedad formal y la simplicidad con que se instala sobre el terreno, participando en el diálogo que se establece con los bancos u otros elementos del mismo tono y material.

Hormigón |  82 cm |  390 kg |  66 L

 Update 02.10.2018



**Origen**

Diseñada originalmente para los jardines rurales del Schloss Dyck en Renania, Alemania, se instaló simultáneamente en el espacio o público alrededor de la Torre Agbar de Barcelona.

**Diseño**

Su geometría incorpora una abertura practicada en el frontal del hormigón para la entrada de los residuos y una puerta de registro de acero inoxidable que ocupa la totalidad del plano trasero y que facilita el vaciado de un contenedor de plástico de 50 litros de capacidad.

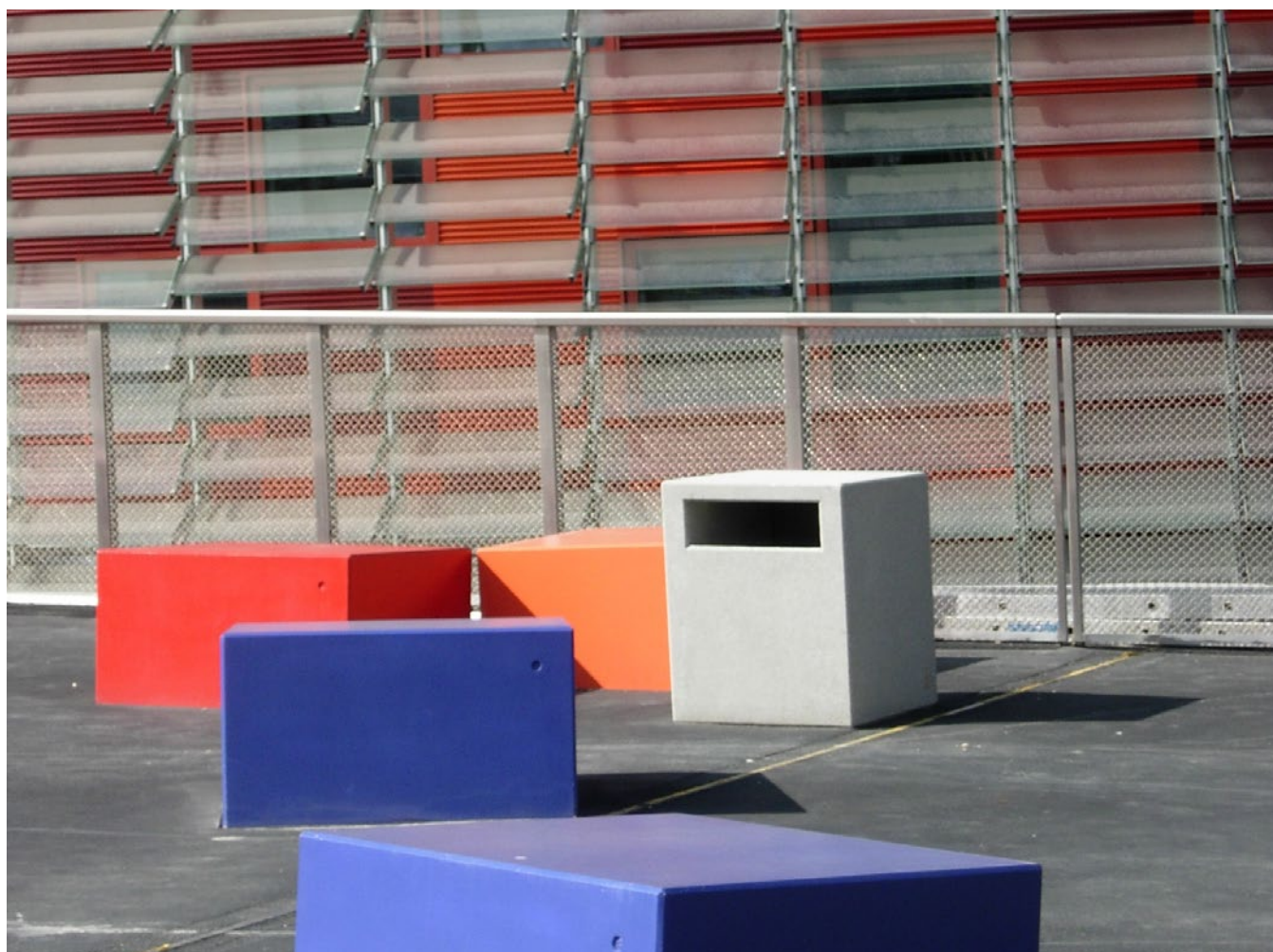
**Material**

*Pedreta* es una papelera de pequeña dimensión, moldeada en todas las tonalidades de la carta estándar de hormigón con el acabado pétreo decapado.

La puerta trasera de acceso con bisagra y cerradura de llave triangular, es de acero inoxidable. En su interior una cubeta de polietileno de alta densidad de color amarillo en masa y dimensiones 600x400x350 mm.

**Instalación**

El volumen se apoya sobre el pavimento sin necesidad de anclaje debido a su autoestabilidad.



PEDRETA



Escofet®

# 1. Papelera

## Pedreta

**Dimensiones** 75 x 75 x 60 cm

**Peso** 390 kg

**Capacidad** 66 L

### 1.1 Características generales

<b>Material</b>	Hormigón armado	<b>Colocación</b>	Apoyado sin anclajes / Anclado con tornillos
-----------------	-----------------	-------------------	---

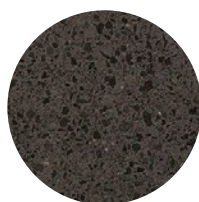
**Acabado** Decapado e hidrofugado

**Puerta** Acero inoxidable

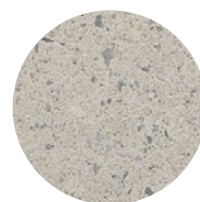
### Colores



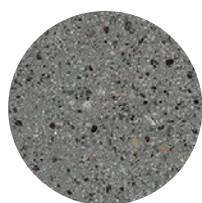
**GR.** Gris



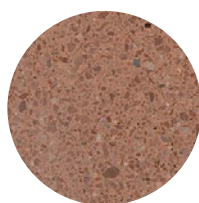
**NG.** Negro



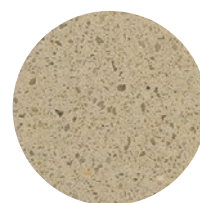
**BL.** Blanco



**CA.** Gris CA



**RA.** Rojo



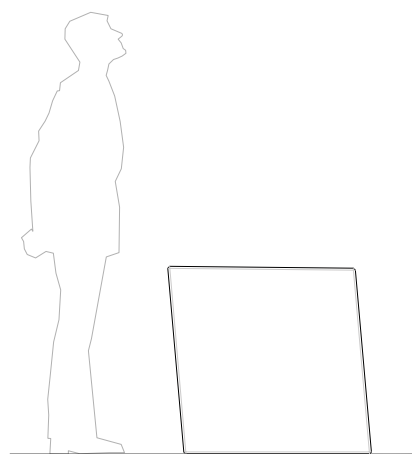
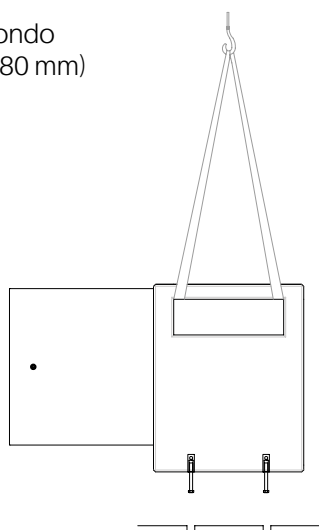
**BG.** Beige

### 1.2 Sistema de colocación

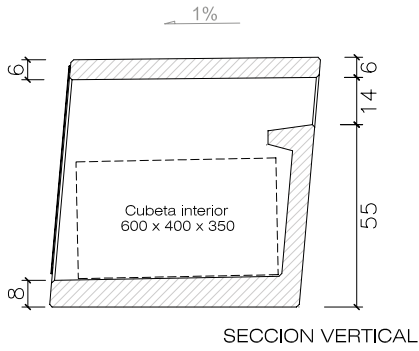
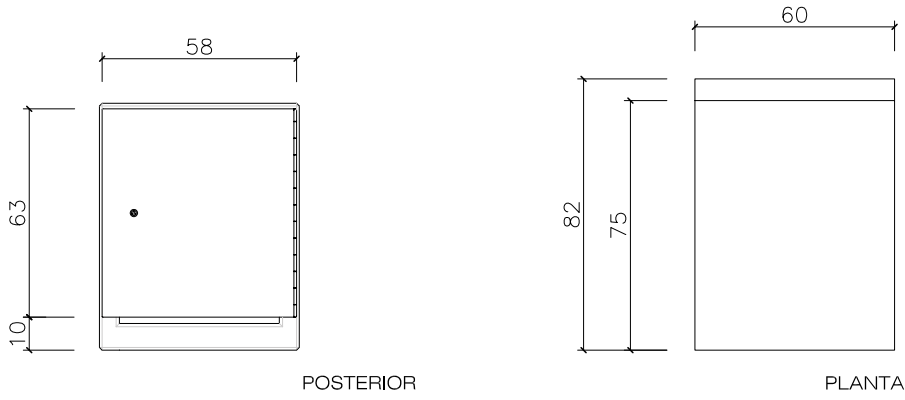
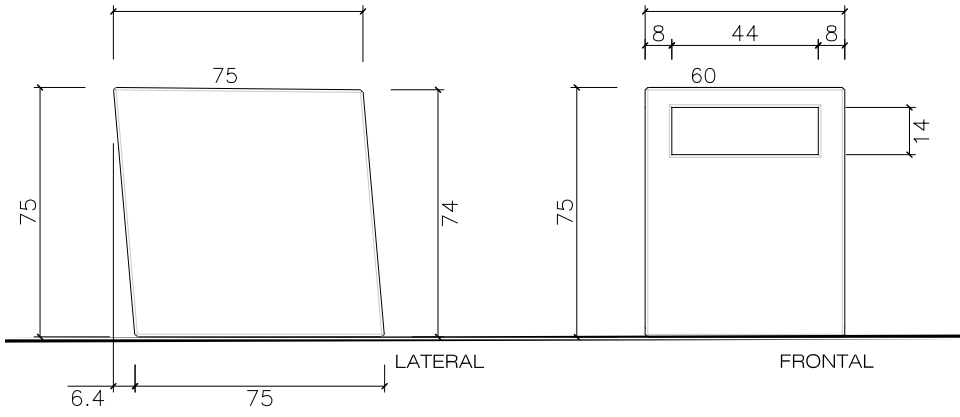
**Elevación**  
(P=390 kg)

#### Instalación

*Opcional anclada* Roscar los 2 tornillos a fondo M12 x 140. Taladrar el pavimento (Ø40 x 180 mm) y llenar con resina o mortero líquido. Centrar y colocar.



Pedreta





## Garantía

5 años en los elementos de hormigón.

Los nombres, marcas y modelos industriales de los productos han sido depositados en los registros correspondientes. La información técnica facilitada por Escofet sobre sus productos puede sufrir modificación sin previo aviso.

Escofet 1886 S.A  
Oficina central y producción

Montserrat, 162  
E 08760 Martorell  
Barcelona - España  
T. 0034 937 737 150  
F. 0034 937 737 151

info@escofet.com  
www.escofet.com

Síguenos en



GA-2005/0072 SST-0090/2010 ER-0403/2016