





SERP est un système de bancs avec ou sans dossier modulaires constitué par huit modèles de rayon différent, dont l'addition permet de former de longues séries de bancs en zigzag, avec ou sans lumières LED. L'arrondi des extrémités permet d'installer des modules en continuité sans exiger de précision. Dans la version SERP Comfort, les modules comportent un siège en bois teck encastré.

Béton | Modulaire |  243 cm/max. |  1520 kg |  4

Option(s):  |  | LED

 Update 06.05.2026



## ORIGINE

Le concept du banc modulaire SERP est né en réponse aux exigences spécifiques du projet paysager. L'accessoire Comfort a été installé pour la première fois sur la place surélevée du centre commercial Diagonal Mar à Barcelone, où un éclairage LED a également été intégré pour la première fois dans les rainures standard prévues à cet effet. Aux abords de la Torre Sevilla, une version avec dossier a été développée, conçue pour offrir une protection contre le vent.

## MODULAIRE

Les différentes configurations du système permettent de créer de longues banquettes continues, qu'elles soient droites ou ondulées. L'accessibilité est assurée grâce à l'option de dossier, en béton ou au moyen d'accessoires métalliques adaptés à chaque module. Il est également possible d'ajouter un accoudoir métallique. De plus, le système permet la création de bancs servant de retenue de terre, faisant office de limite entre les zones végétalisées, les espaces de repos et les zones de circulation piétonne.

## MATÉRIEL

Les modules de coupe carrée de 50 x 50 cm aux arêtes légèrement arrondies sont fabriqués en béton moulé avec des finitions décapées et hydrofuges. Coloris du nuancier standard Escofet. Les accessoires optionnels, dossiers et accoudoirs, sont en acier galvanisé et peints en couleur argent texturé.

## INSTALLATION

En raison de son poids élevé, il s'appuie avec grande élégance sur le sol sans fixations. Chaque module dispose de deux pieds qui permettent de passer les élingues de transport et de lever l'élément au-dessus du sol pour faciliter l'écoulement des eaux pluviales.



SERP



Escofet  
by Molins<sup>®</sup>

# 1. Banc sans dossier modulaire

Serp	R100	R150	R185	R400	R1185
<b>Dimensions</b>	243x92x54 cm	199x70x54 cm	223x72x54 cm	200x60x54 cm	253x56x54 cm
<b>Poids</b>	1430 kg	1094 kg	1244 kg	1140 kg	1486 kg
<b>Illumination</b>	Bande LED 8-15W/m 4000°K / 3000°K				
<b>Driver</b>	24 V / 1,5A / IP67				

Serp	R1915	Recto	R600 Dossier	R600 L	R600 R
<b>Dimensions</b>	224x54x54 cm	225x50x54 cm	211x82x115 cm	207x79x115 cm	207x79x115 cm
<b>Poids</b>	1327 kg	1345 kg	2088 kg	1580 kg	1580 kg

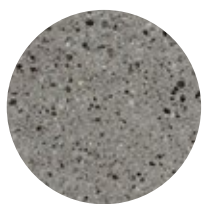
  

Serp	Recto Dossier	Losa Transition	Losa Recto	Losa R150 60°	Losa R150 45°
<b>Dimensions</b>	220x75x115 cm	225x50x60 cm	150x50x16 cm	199x70x16 cm	152x61x16 cm
<b>Poids</b>	2262 kg	1055 kg	258 kg	317 kg	235 kg

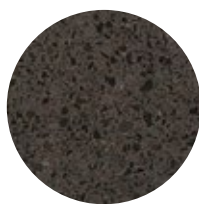
## 1.1 Caractéristiques générales

<b>Matériel</b>	Béton	<b>Pose</b>	Banc simplement posé
<b>Finition</b>	Sablé et hydrofugé		
<b>Siège</b>	Bois de Teck		

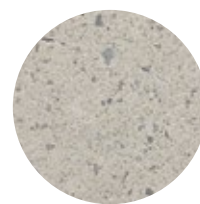
### Couleurs



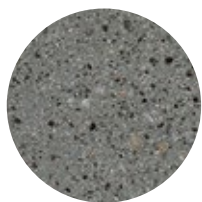
**GR.** Gris



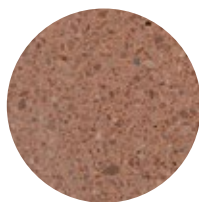
**NG.** Noir



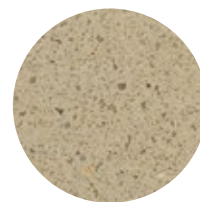
**BL.** White



**CA.** Gris CA



**RA.** Rouge



**BG.** Beige

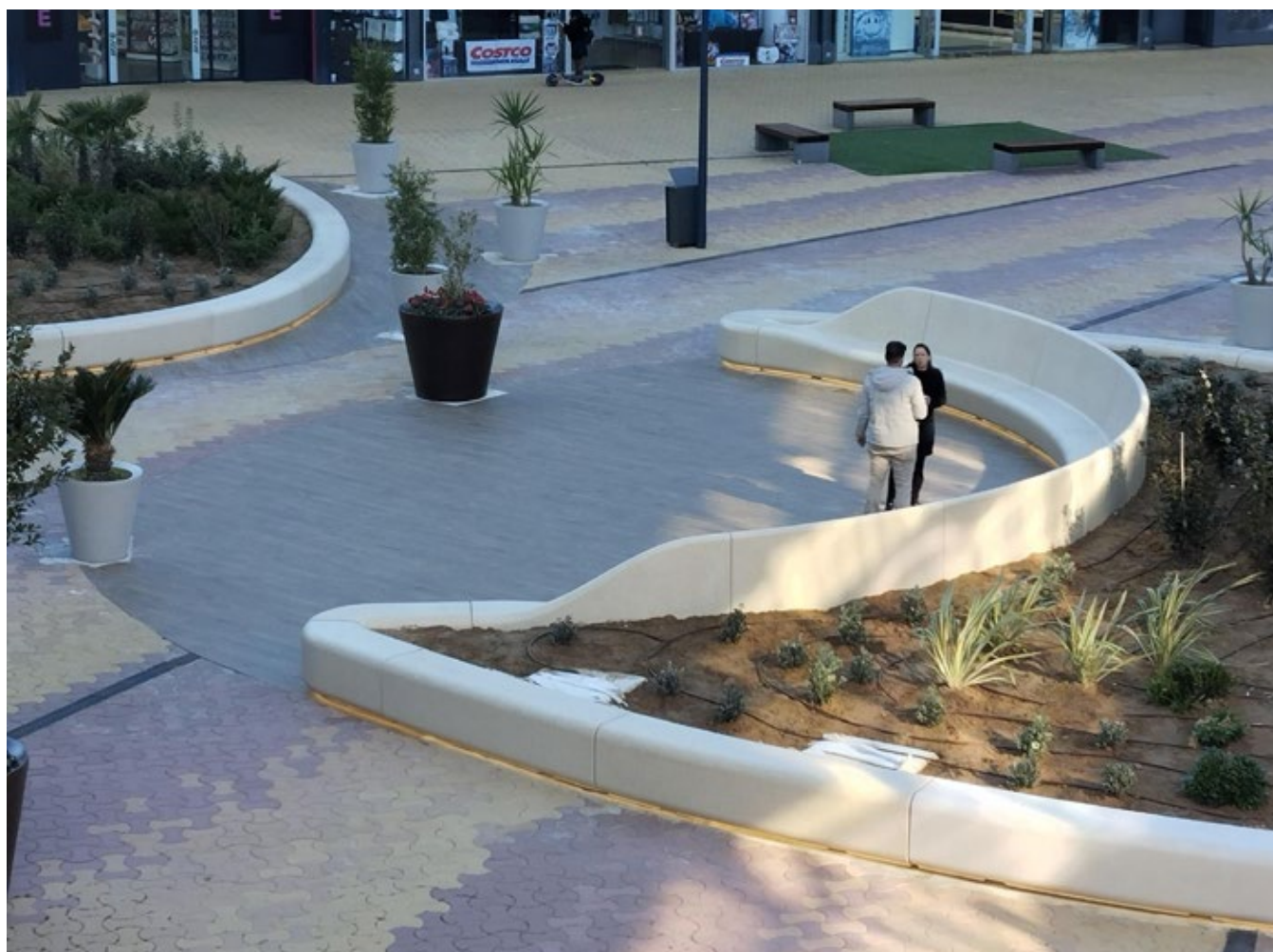
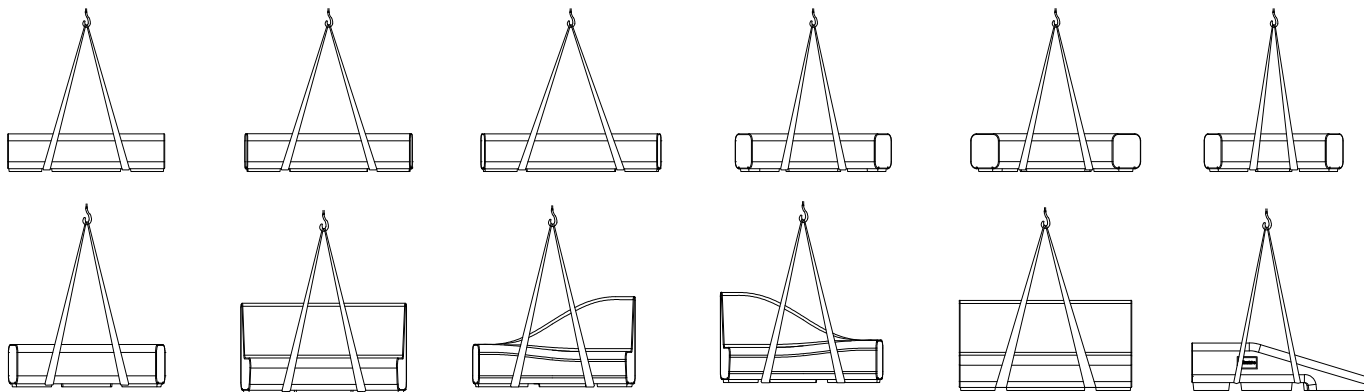


**A.** Teck

## 1.2 Système de pose

### Élévation

(P= 1430 kg / 1094 kg / 1244 kg / 1140 kg / 1486 kg / 1327 kg / 1345 kg / 2088 kg / 1580 kg / 1580 kg / 2262 kg / 1055 kg)

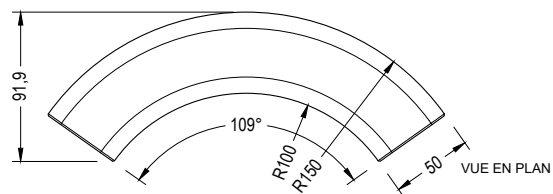
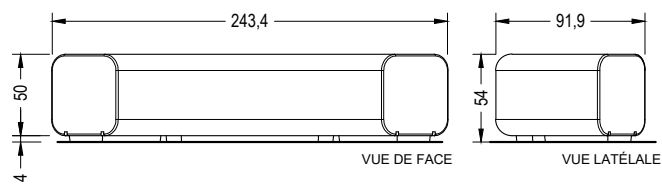


# SERP

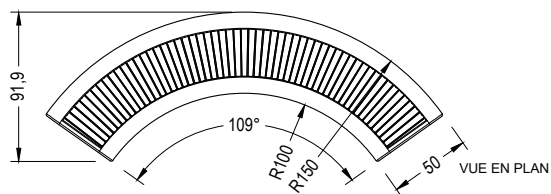
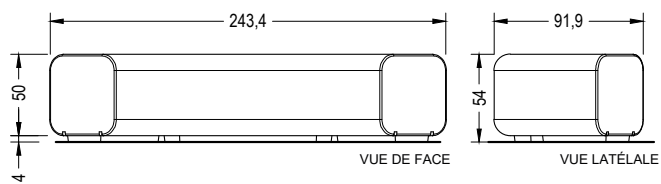
Escofet  
by Molins<sup>®</sup>

## 1.3 Géométrie Serp R100

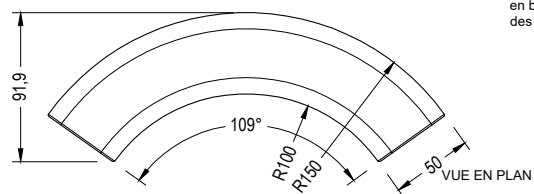
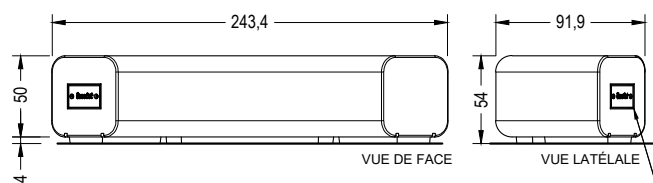
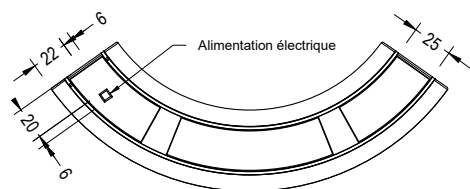
### Serp R100



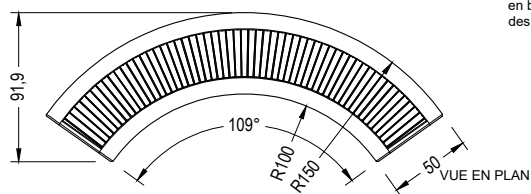
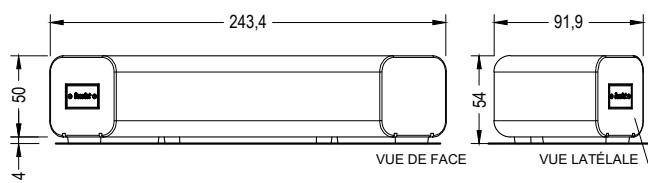
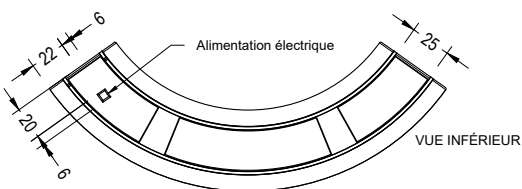
### Serp Comfort R100



### Serp R100 LED



### Serp Comfort R100 LED

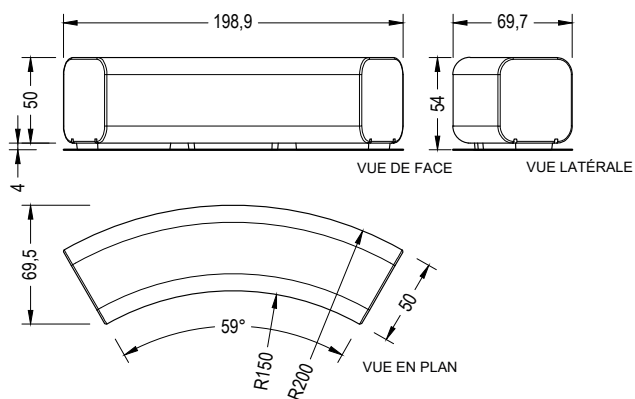


Couvercle de registre en béton disponible des deux côtés

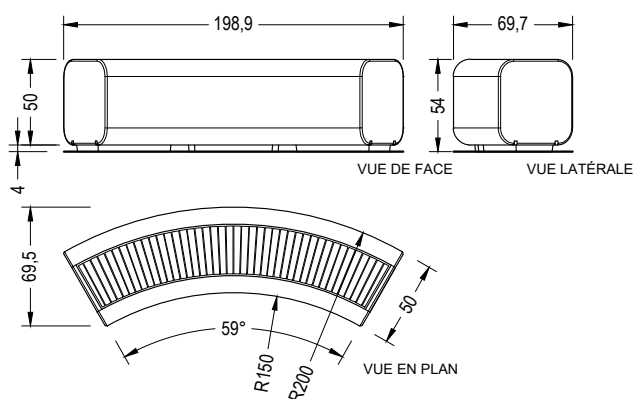
Couvercle de registre en béton disponible des deux côtés

## 1.3 Géométrie Serp R150

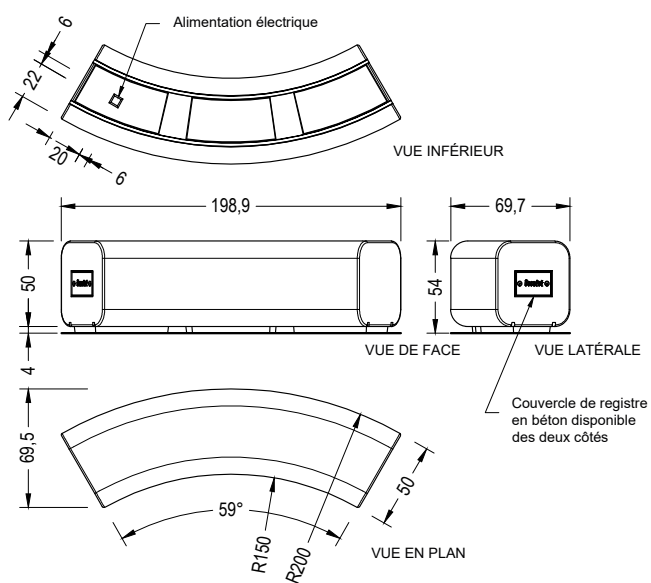
### Serp R150



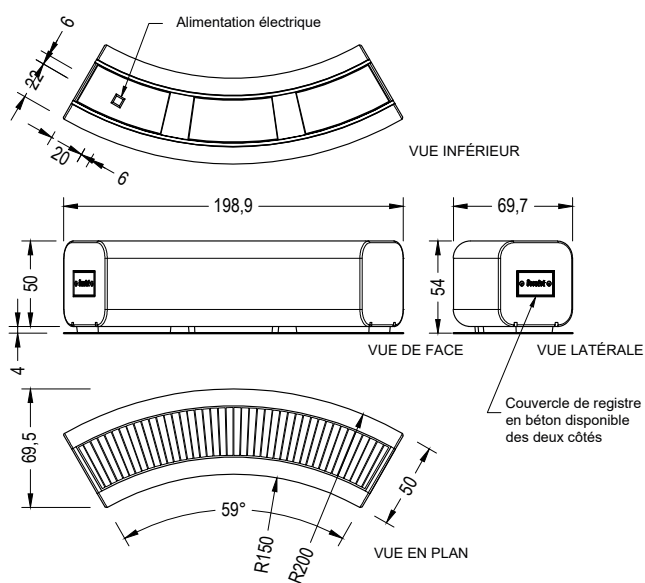
### Serp Comfort R150



### Serp R150 LED

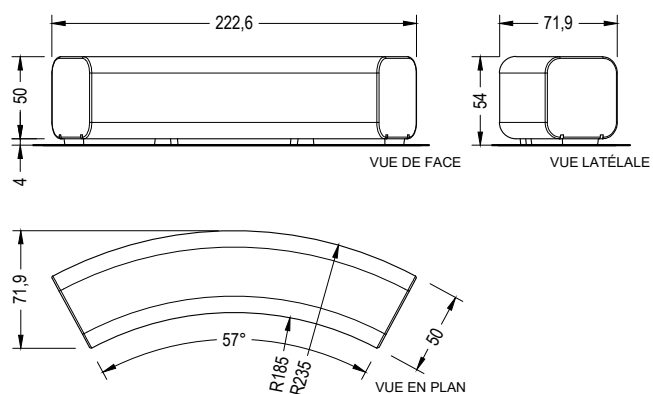


### Serp Comfort R150 LED

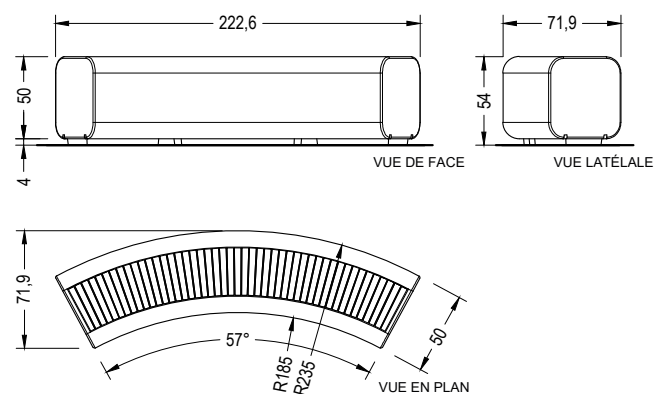


## 1.3 Géométrie Serp R185

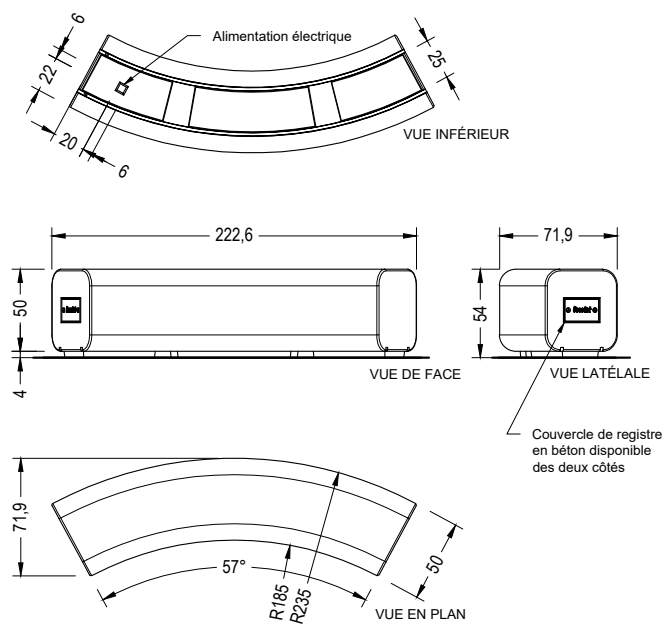
### Serp R185



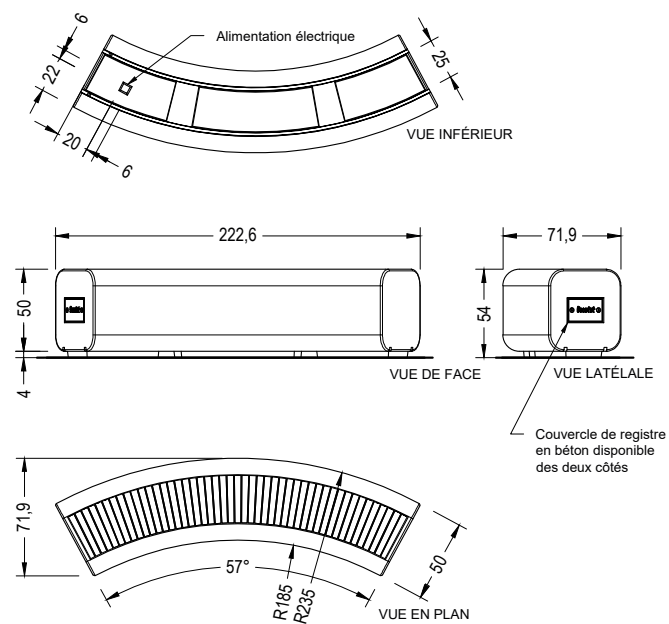
### Serp Comfort R185



### Serp R185 LED

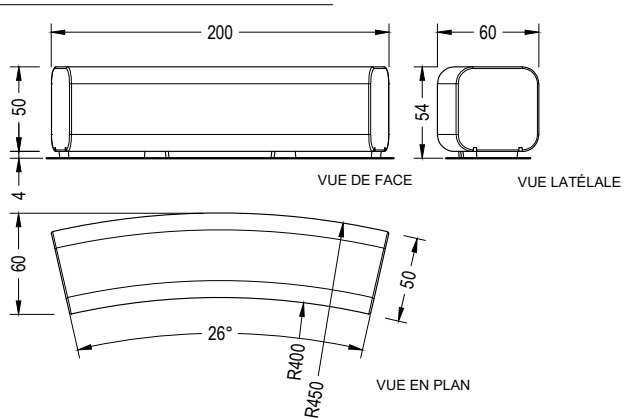


### Serp Comfort R185 LED

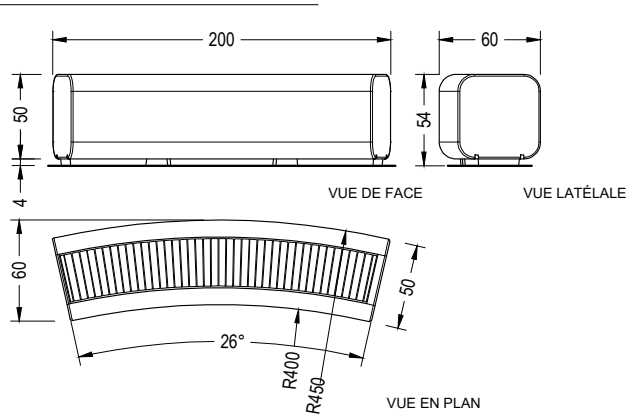


## 1.3 Géométrie Serp R400

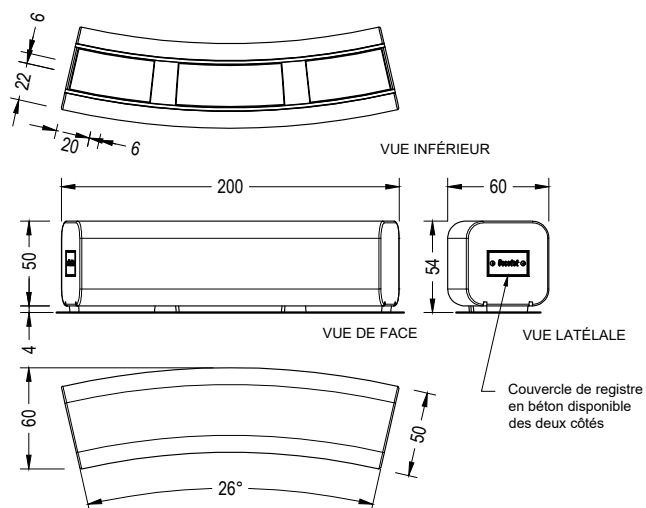
### Serp R400



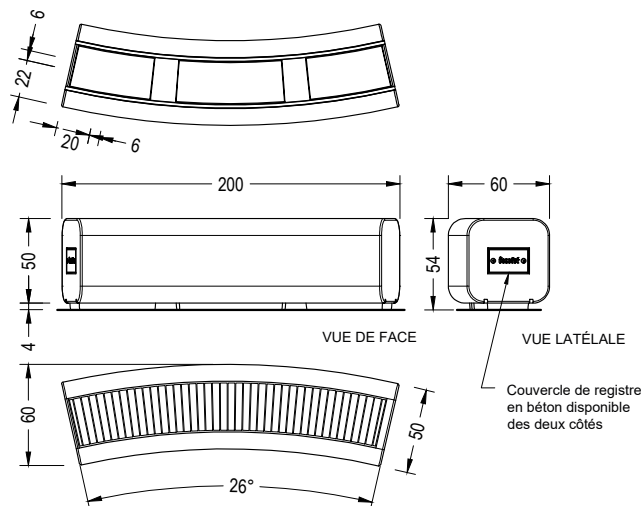
### Serp Comfort R400



### Serp R400 LED

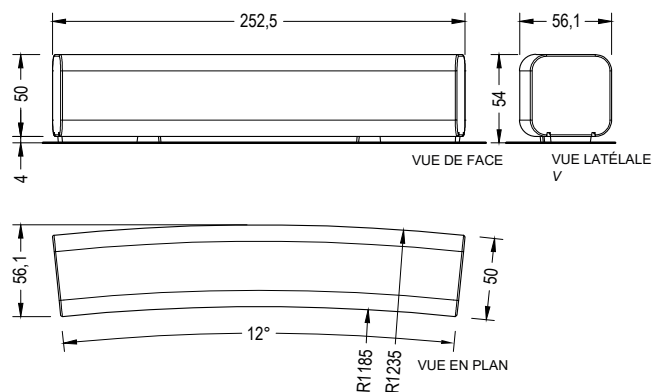


### Serp Comfort R400 LED

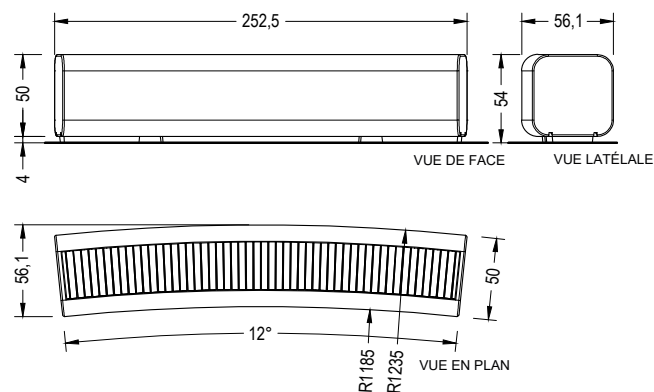


### 1.3 Géométrie Serp R1185

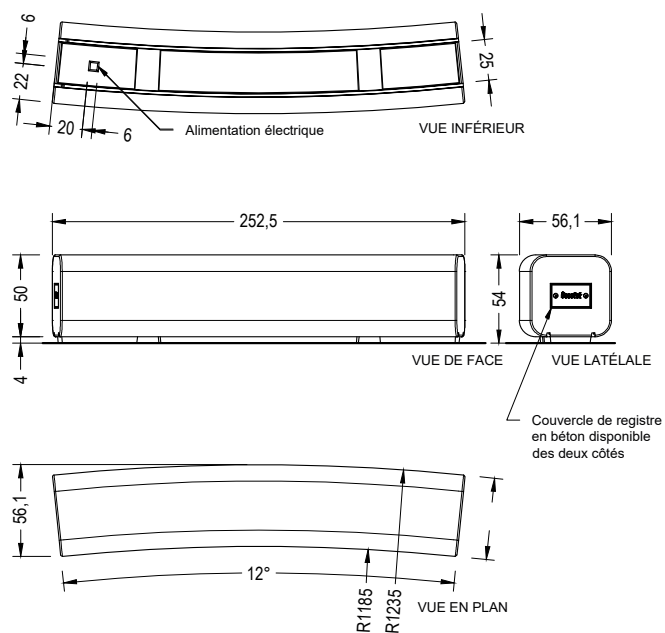
#### Serp R1185



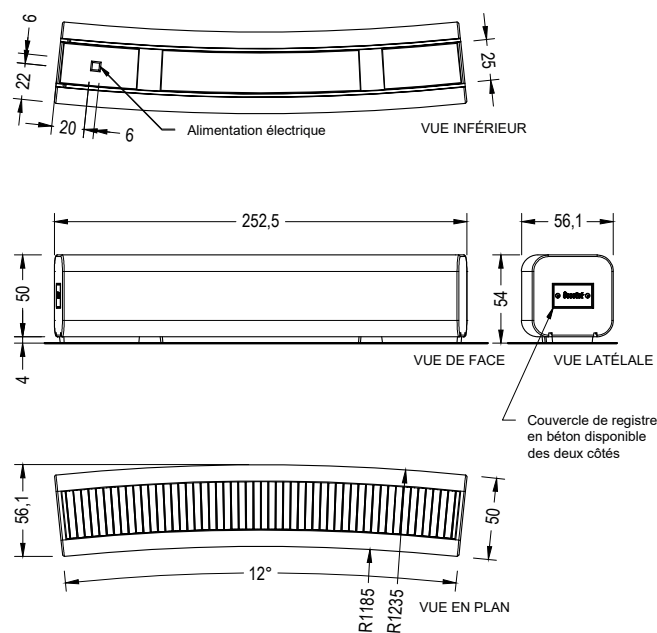
#### Serp Comfort R1185



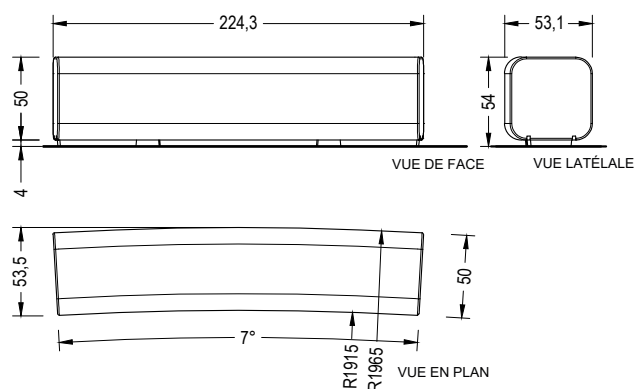
#### Serp R1185 LED



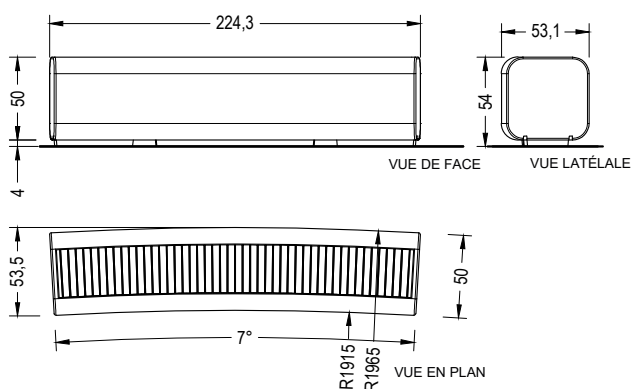
#### Serp Comfort R1185 LED



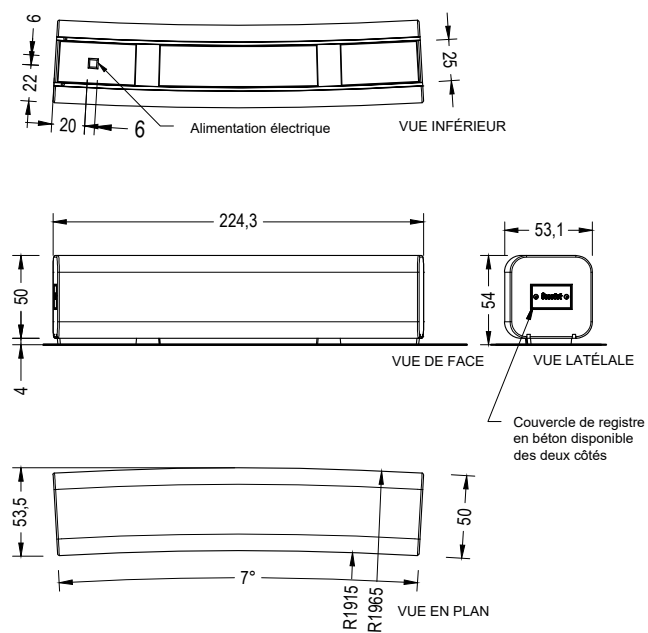
Serp R1915



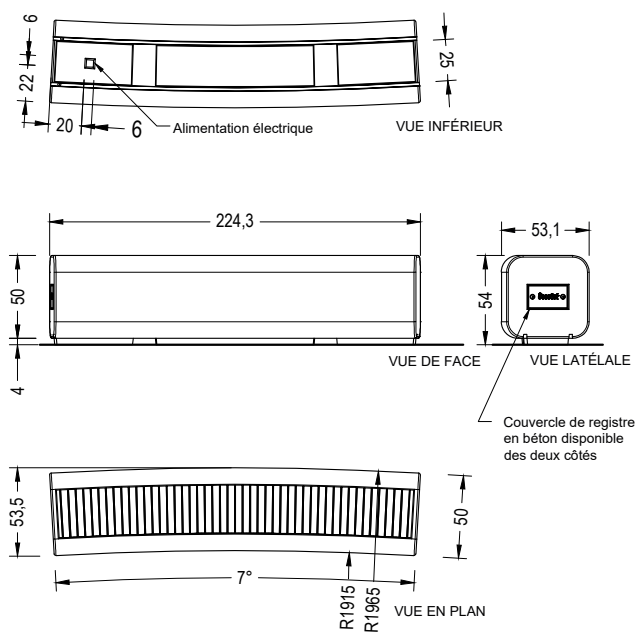
Serp Comfort R1915



Serp R1915 LED

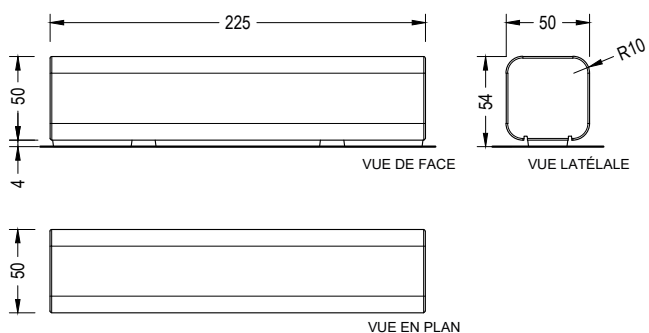


Serp Comfort R1915 LED

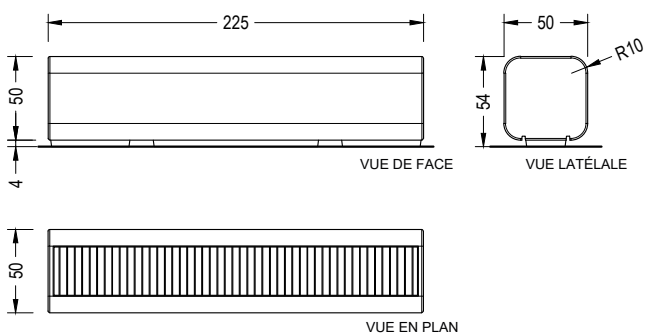


## 1.3 Géométrie Serp Recto

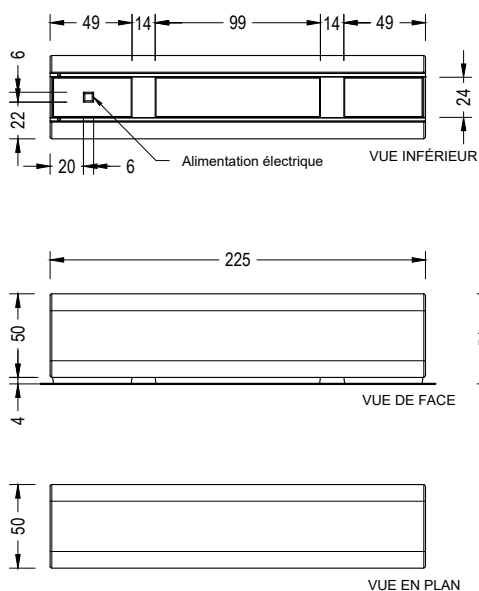
### Serp Recto



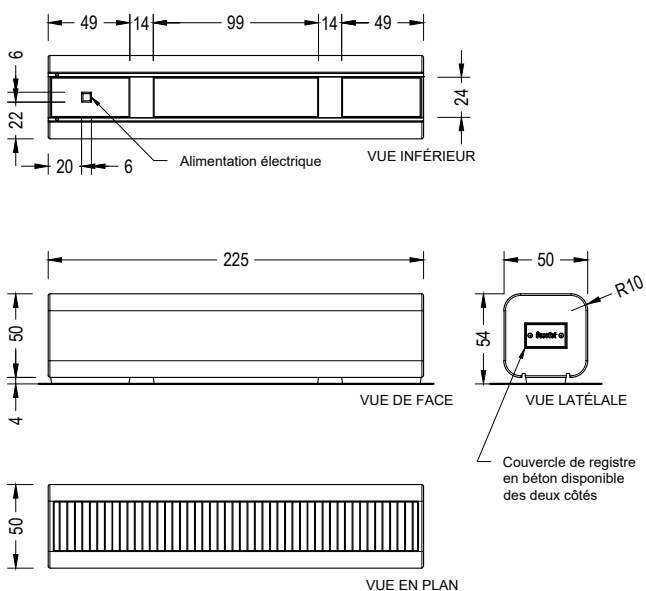
### Serp Comfort Recto



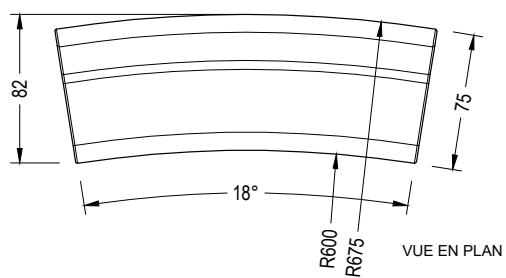
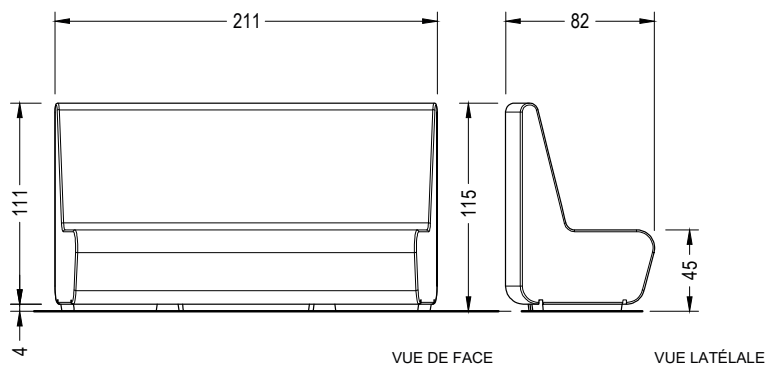
### Serp Recto LED



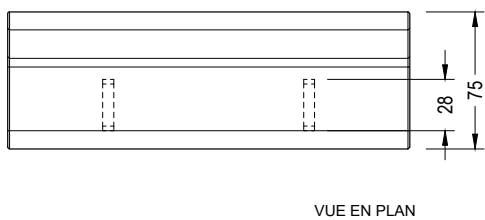
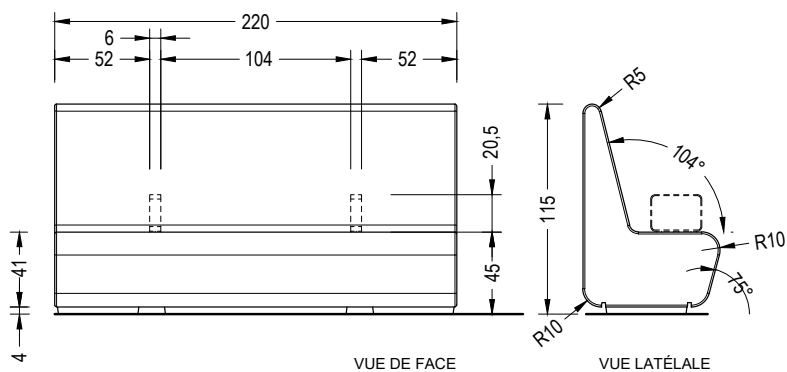
### Serp Comfort Recto LED



Serp Dossier R600

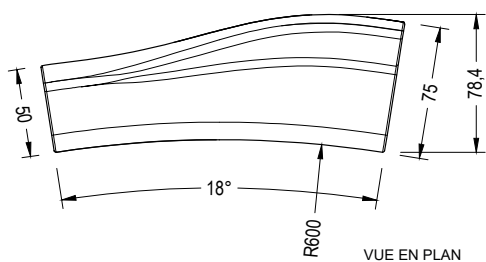
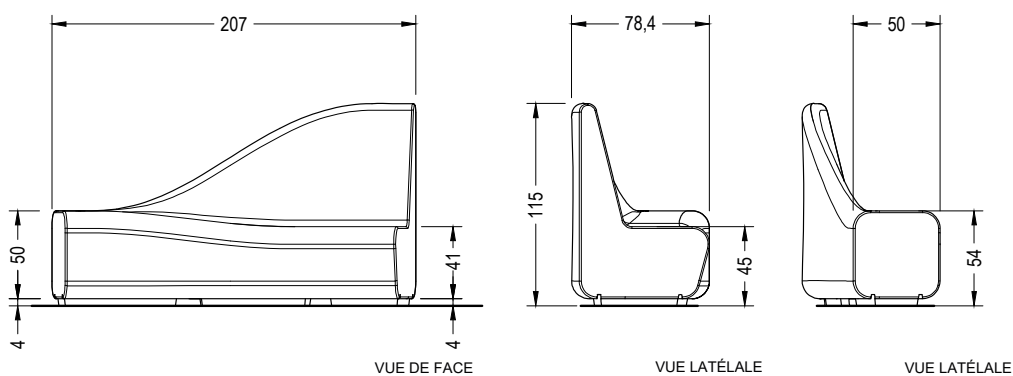


Serp Dossier Recto

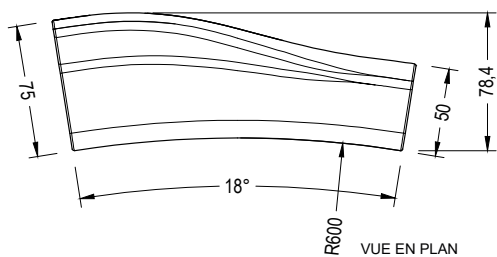
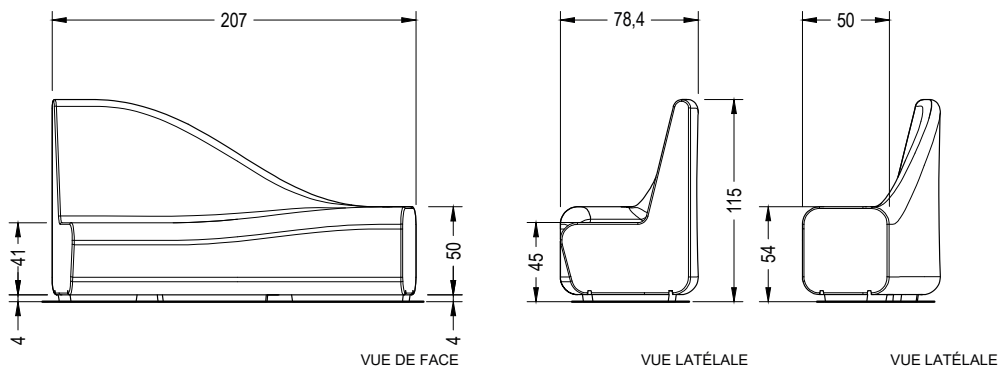


## 1.3 Géométrie Serp Transition droite / gauche R600

### Serp R600 avec dossier gauche

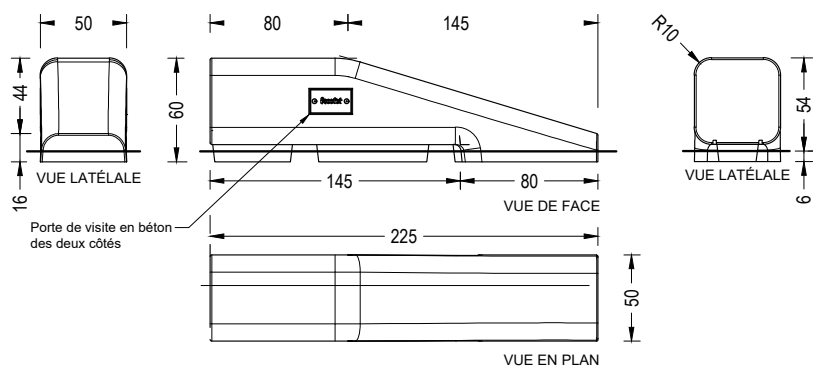


### Serp R600 avec dossier droite

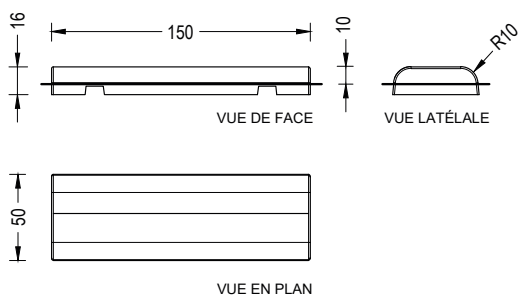


## 1.3 Géométrie Serp Losa

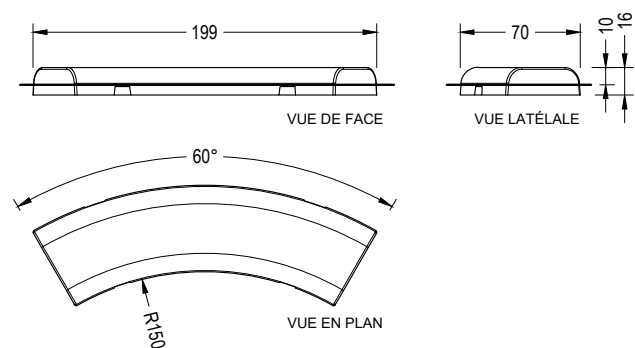
### Serp Transition Banc sans dossier - Losa



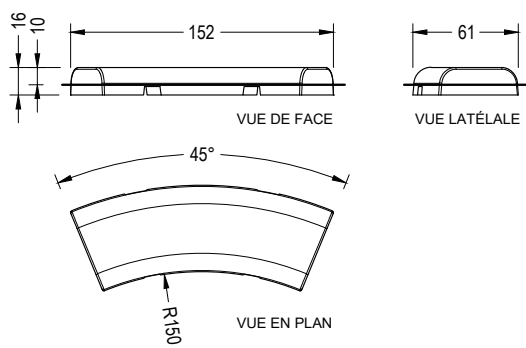
### Losa Serp Recto 150



### Losa Serp Curva R150 - 60°



### Losa Serp Curva R150 - 45°



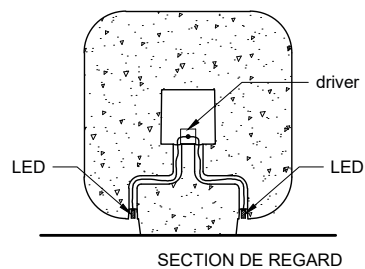
SERP



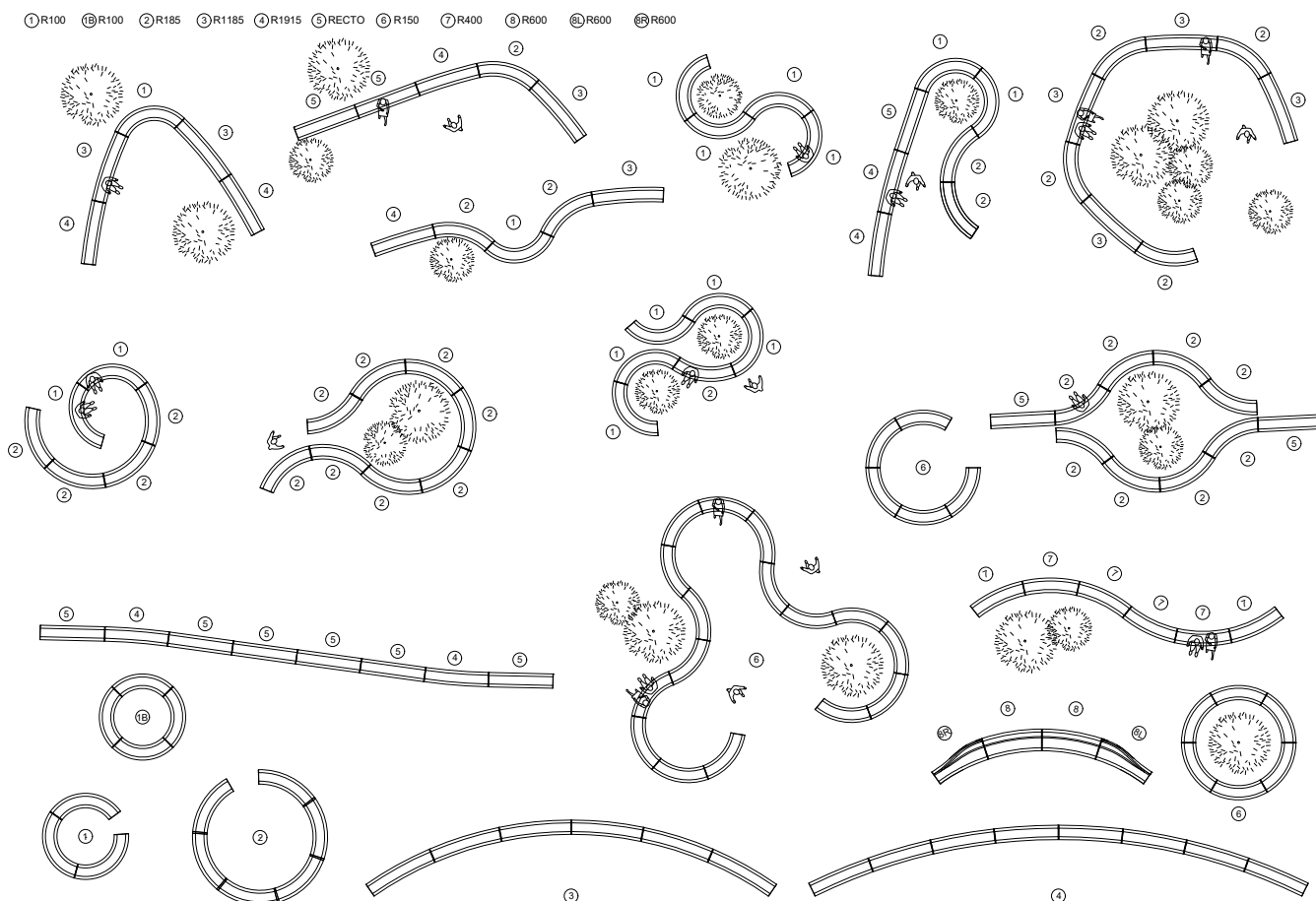
Escofet  
by Molins<sup>®</sup>

## 1.4 Éclairage

LED		Driver Vossloh ou similaire	
Tension de service	24V	Voltage	220-240V
Puissance	8-15W/m	Fréquence	50-60Hz
Température de couleur	4000K-3000K	Facteur de puissance	>0,9
Degré de protection	IP67	Degré de protection	IP67



## 1.5 Agrégations



## 2. Dossier et accoudoir en acier

Serp Dossier	R100 CV	R100 CX	R150 CV	R150 CX	R185 CV	R185 CX
<b>Dimensions</b>	243x69x72 cm	174x45x72 cm	195x36x72 cm	152x24x72 cm	218x37x72 cm	177x26x72 cm
<b>Poids</b>	51 kg	37 kg	39 kg	32 kg	43 kg	36 kg

Serp Dossier	R400 CV	R400 CX	R1185 CV	R1185 CX	R1915 CV	R1915 CX
<b>Dimensions</b>	193x22x72 cm	174x15x72 cm	245x18x72 cm	237x13x72 cm	217x15x72 cm	212x12x72 cm
<b>Poids</b>	38 kg	35 kg	46 kg	45 kg	42 kg	41 kg

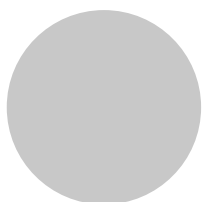
Serp Dossier	Recto	Accoudoir
<b>Dimensions</b>	217x12x72 cm	6x28x21 cm
<b>Poids</b>	41 kg	2,5 kg

### 2.1 Caractéristiques générales

<b>Matériel</b>	Acier zingué	<b>Pose</b>	ancré avec des boulons d'expansion
-----------------	--------------	-------------	------------------------------------

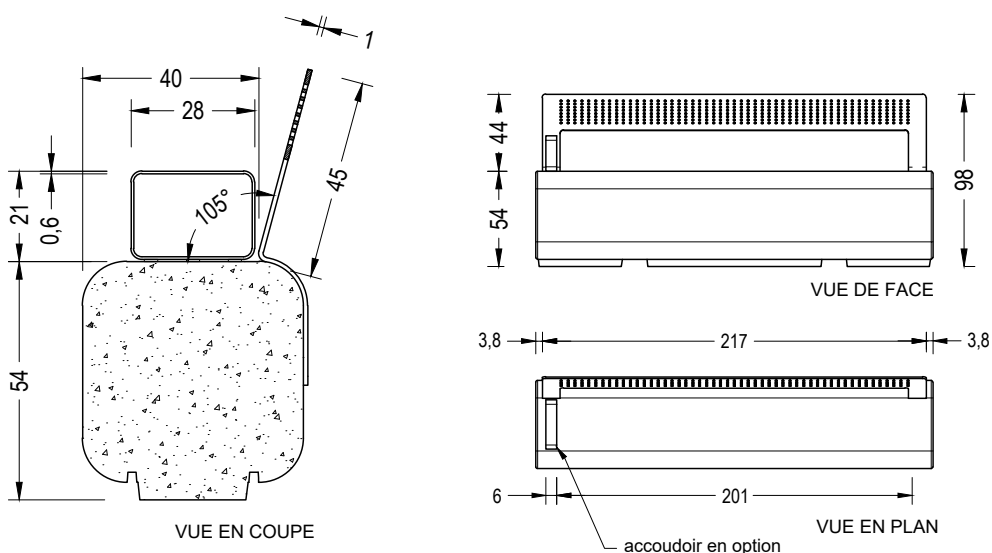
<b>Finition</b>	finition revêtue de couleur argent texturé
-----------------	--

### Couleurs



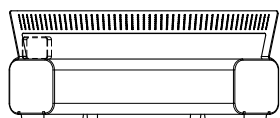
A. Acier argent texturé

### 2.2 Géométrie

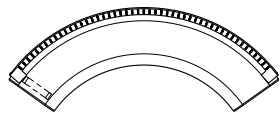


## 2.3 Articles

### Dossier R100 CV

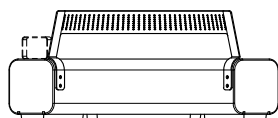


VUE DE FACE

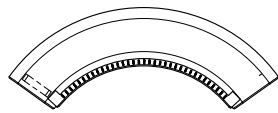


VUE EN PLAN

### Dossier R100 CX

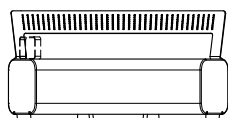


VUE ARRIÈRE

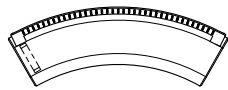


VUE EN PLAN

### Dossier R150 CV

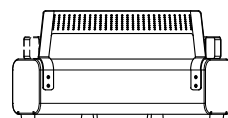


VUE DE FACE

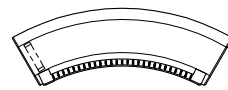


VUE EN PLAN

### Dossier R150 CX

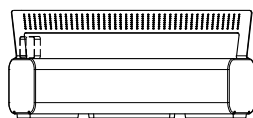


VUE ARRIÈRE

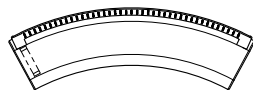


VUE EN PLAN

### Dossier R185 CV

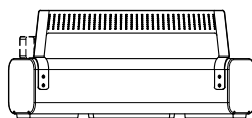


VUE DE FACE

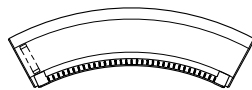


VUE EN PLAN

### Dossier R185 CX

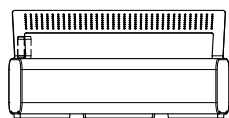


VUE ARRIÈRE

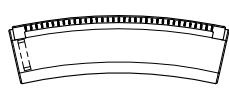


VUE EN PLAN

### Dossier R400 CV

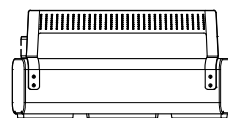


VUE DE FACE

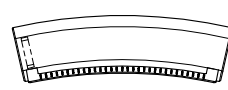


VUE EN PLAN

### Dossier R400 CX

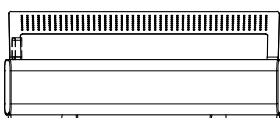


VUE ARRIÈRE

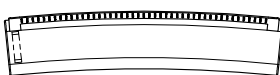


VUE EN PLAN

### Dossier R1185 CV

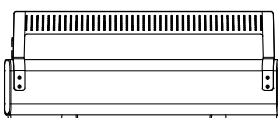


VUE DE FACE

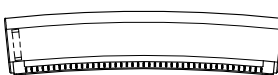


VUE EN PLAN

### Dossier R1185 CX

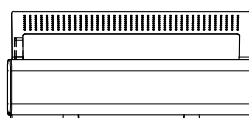


VUE ARRIÈRE

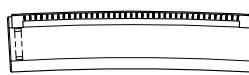


VUE EN PLAN

### Dossier R1915 CV

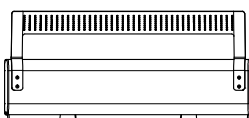


VUE DE FACE

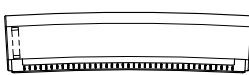


VUE EN PLAN

### Dossier R1915 CX



VUE ARRIÈRE



VUE EN PLAN

SERP



**Escofet**  
by Molins<sup>®</sup>



### Garantie

5 années sur les composants de béton.

Les noms, marques et modèles industriels des produits ont été déposés au registre correspondant. Les informations techniques de ce document peuvent être modifiées sans préavis.

Escofet 1886 S.A  
Siège et production

Montserrat, 162  
E 08760 Martorell  
Barcelona - España  
T. 0034 937 737 150  
F. 0034 937 737 151

info@escofet.com  
www.escofet.com

**Escofet**  
by Molins<sup>®</sup>



GA-2005/0072



SST-0090/2010



ER-0403/2016

