


La fuente CALA es un elemento de equipamiento urbano que combina innovación material y accesibilidad universal desde su origen. Su diseño responde a la necesidad de ofrecer un uso inclusivo, autónomo y seguro, integrándose de forma natural en el espacio público contemporáneo.

UHPC |  113 cm/màx. |  125 kg

 Update 23.04.2026



CALA

Escofet_Lab

2026

Escofet
by Molins[®]

ORIGEN

CALA surge como una evolución de la fuente urbana tradicional, concebida desde su origen para garantizar un uso accesible e inclusivo. Su diseño integra los criterios de accesibilidad universal, resolviéndolos directamente en la geometría y el sistema de uso, sin recurrir a soluciones añadidas.

DISEÑO

La fuente se configura como una pieza monobloque de hormigón UHPC reforzado que integra las canalizaciones en un volumen único, compacto y continuo. Su geometría orgánica se eleva y se abre en dos brazos de mediacaña que alojan los surtidores. Dos puntos de suministro de acero inoxidable con pulsador integrado se disponen a distintas alturas. Un cuenco central recoge el agua y la conduce hacia el sumidero, con encuentros redondeados que mejoran la seguridad.

FUNCIONAL

Los surtidores, basados en componentes estándar, se fijan mediante tornillería antivandálica y se anclan a resaltes cilíndricos que aseguran su posicionamiento. El pulsador, integrado, permite un accionamiento de baja

fuerza y una sustitución rápida en operaciones de mantenimiento. La tapa del sumidero, de geometría elíptica, queda enrasada en el hormigón. Los embellecedores de acero inoxidable con acabado granallado incorporan perforaciones radiales que facilitan la evacuación del agua.

MATERIAL

Elemento monobloque prefabricado en hormigón UHPC-Slimconcrete armado con acero inoxidable, con canalizaciones interiores integradas para la conducción de agua. El material presenta alta resistencia mecánica, baja absorción y elevada durabilidad frente a agentes ambientales. Acabado decapado y tratamiento hidrofugante con pulido suave en el cuenco. Disponible en color gris y beige.

INSTALACIÓN

Instalación empotrada 15 cm bajo rasante, con una altura útil total de 113 cm. Fijación en zapata de cimentación ejecutada in situ de 60 x 60 x 40 cm. Requiere arqueta para llave de paso y regulador de presión, así como sistema independiente de evacuación.





Accesibilidad universal.
Diseño inclusivo.



CALA



CALA



1. Fuente

CALA

Dimensiones 133 x 74 x 37 cm

Peso 125 kg

1.1 Características generales

Base UHPC **Colocación** Empotrada en el pavimento y atornillada

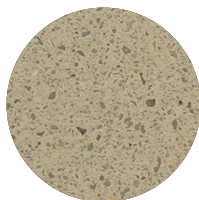
Acabado Decapado e hidrofugado **Surtidor** Acero inoxidable pulido

Accesorios Acero inoxidable acabado granallado

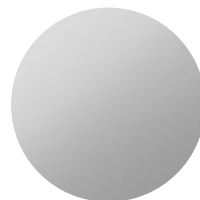
Colores



UHPC GR. Gris



UHPC GR. Beige

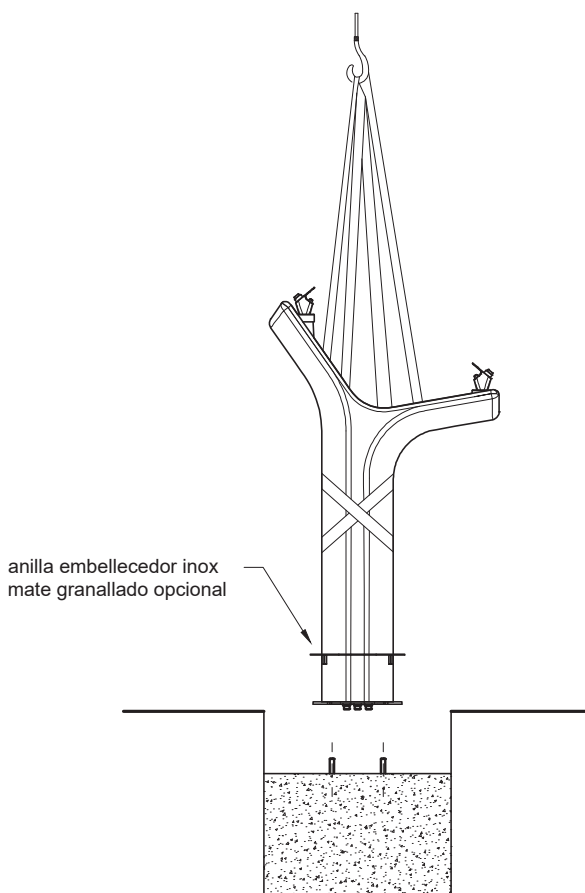


A. Acero inox. AISI 316

1.2 Sistema de colocación

Elevación

(P=125kg)
Elevación con eslingas de poliéster.

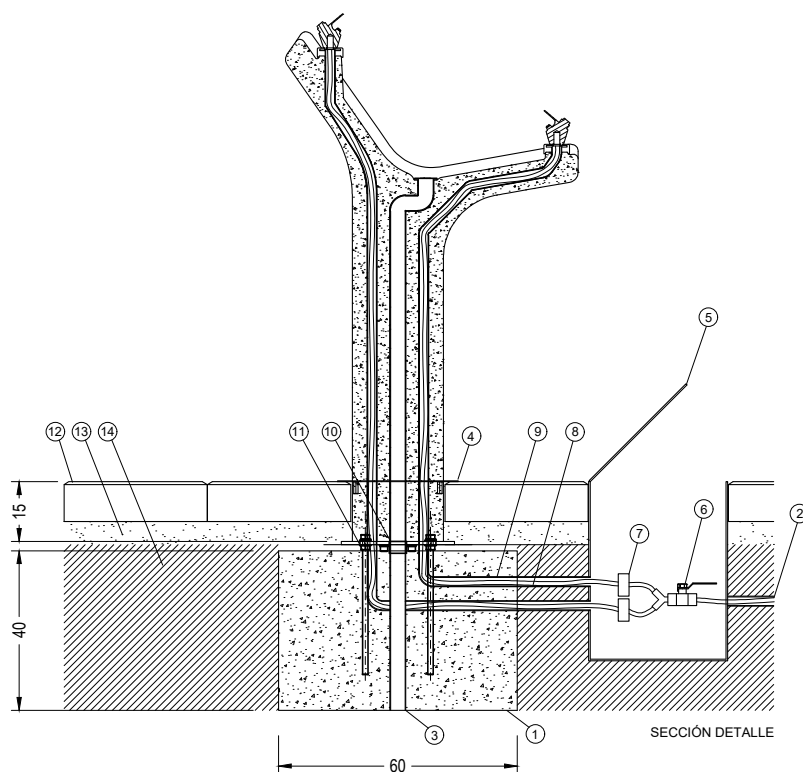


Instalación

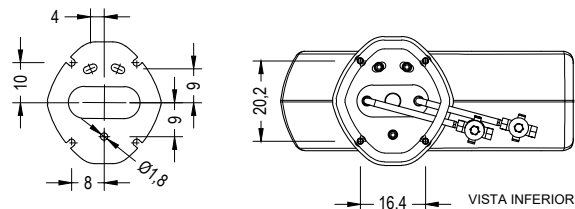
Preparar las conexiones de red y desagüe para la colocación de la fuente. Ejecutar una zapata de hormigón de 60 x 60 x 40 cm, teniendo en cuenta que la columna de la fuente debe empotrar 15 cm en la zapata. Disponer las cuatro varillas según la plantilla indicada, dejando 5 cm vistos sobre la zapata.

Dispone de 2 flexos de 1,7 m de longitud, se recomienda instalar la arqueta cerca de la fuente.

- ① zapata de hormigón
- ② red de agua
- ③ red de evacuación
- ④ anillo embellecedor inox mate granallado opcional
- ⑤ arqueta de paso
- ⑥ llave de paso
- ⑦ regulador de presión
- ⑧ flexo
- ⑨ tubos de PVC
- ⑩ manguito de 1 pulgada
- ⑪ placa base con 4 varillas M14 x 450
- ⑫ adoquín
- ⑬ arena
- ⑭ tierra compactada

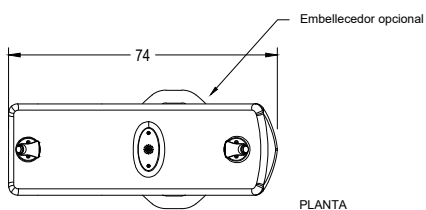
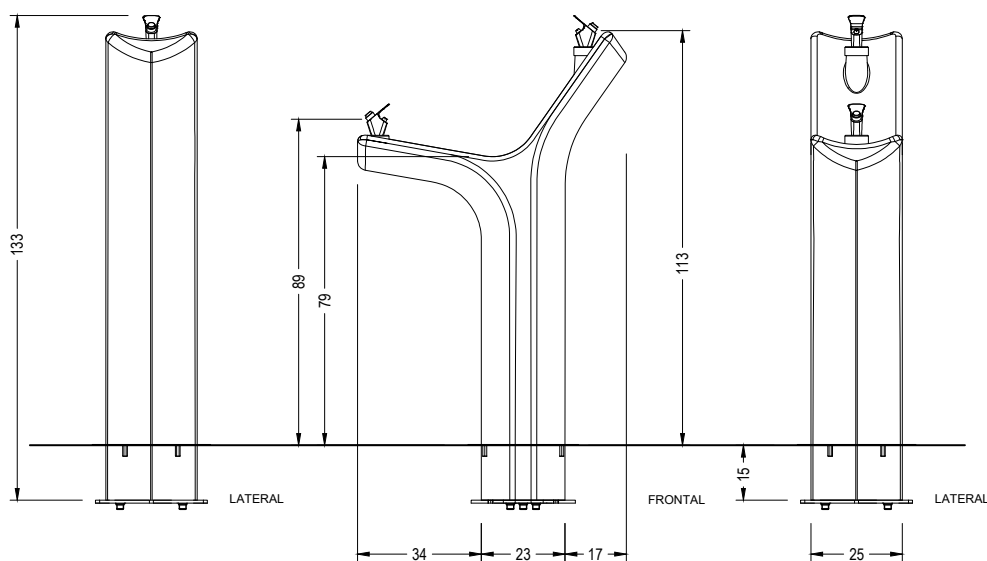


PLACA BASE

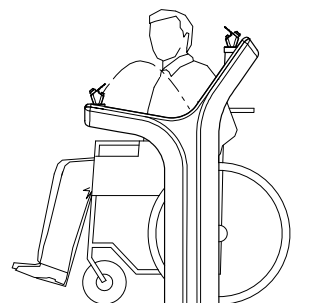


1.3 Geometría

Cala



Accesibilidad universal.
Diseño inclusivo.





Garantía

5 años en los elementos de hormigón.

Los nombres, marcas y modelos industriales de los productos han sido depositados en los registros correspondientes. La información técnica facilitada por Escofet sobre sus productos puede sufrir modificación sin previo aviso.

Escofet 1886 S.A
Oficina central y producción

Montserrat, 162
E 08760 Martorell
Barcelona - España
T. 0034 937 737 150
F. 0034 937 737 151

info@escofet.com
www.escofet.com

Escofet
by Molins[®]



GA-2005/0072



SST-0090/2010



ER-0403/2016

