



OMBREL-LA propone una nueva forma de habitar el espacio exterior mediante la creación de sombras y refugios climáticos adaptados a las exigencias ambientales contemporáneas. Su sistema modular, basado en una geometría hexagonal repetitiva y lamas configurables, permite regular la incidencia solar, favorecer la ventilación natural y mejorar el confort térmico en espacios de estancia y encuentro.

Aluminio |  435 cm/màx. |  400 kg

 Update 26.05.2026



OMBREL-LA

Escofet_Lab

2026

Escofet
by Molins^o

ORIGEN

Las ciudades contemporáneas necesitan soluciones para responder a los retos climáticos y crear entornos más confortables y resilientes. OMBREL-LA nace para generar refugios urbanos que aporten sombra, reduzcan la exposición solar y mejoren el bienestar ambiental.

DISEÑO

Su estructura, desarrollada mediante perfiles de aluminio extruido y lamas regulables de alta precisión, regula la incidencia solar, genera sombra y mejora el confort climático en el espacio público. Las lamas pueden disponerse abiertas o cerradas según los requerimientos del proyecto, ofreciendo distintas condiciones de luz, ventilación y protección. La repetición de su geometría hexagonal favorece la creación de agrupaciones y cubiertas de escala variable, integrándose de forma natural en plazas, paseos y áreas de encuentro.

MATERIAL

Fabricada íntegramente en aluminio anodizado color plata, OMBREL-LA se concibe como un sistema monomaterial, ligero y completamente reciclable. La utilización de procesos de extrusión, corte y ensamblaje optimizados garantiza precisión constructiva, durabilidad y facilidad de montaje, al tiempo que reduce el impacto ambiental mediante la optimización logística y la producción local.

INSTALACIÓN

OMBREL-LA es un sistema versátil y adaptable a distintos contextos urbanos y paisajísticos. Puede anclarse con o sin cimentación o integrarse en jardineras autoportantes como el modelo GARONNE LUPA con vegetación trepadora, minimizando la obra civil. Su ligereza y sistema de ensamblaje facilitan una instalación rápida y eficiente, incorporando soluciones de sombra y refugio climático con mínima intervención en el entorno.



OMBREL·LA



OMBREL·LA



1. Pérgola

OMBREL·LA

Dimensiones 400 x 348 x 435 cm

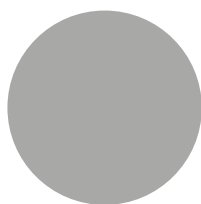
Peso 400 kg

1.1 Características generales

Material Aluminio extruido 6060 T6 Colocación Anclado con tornillos

Acabado Acabado anodizado plata mate

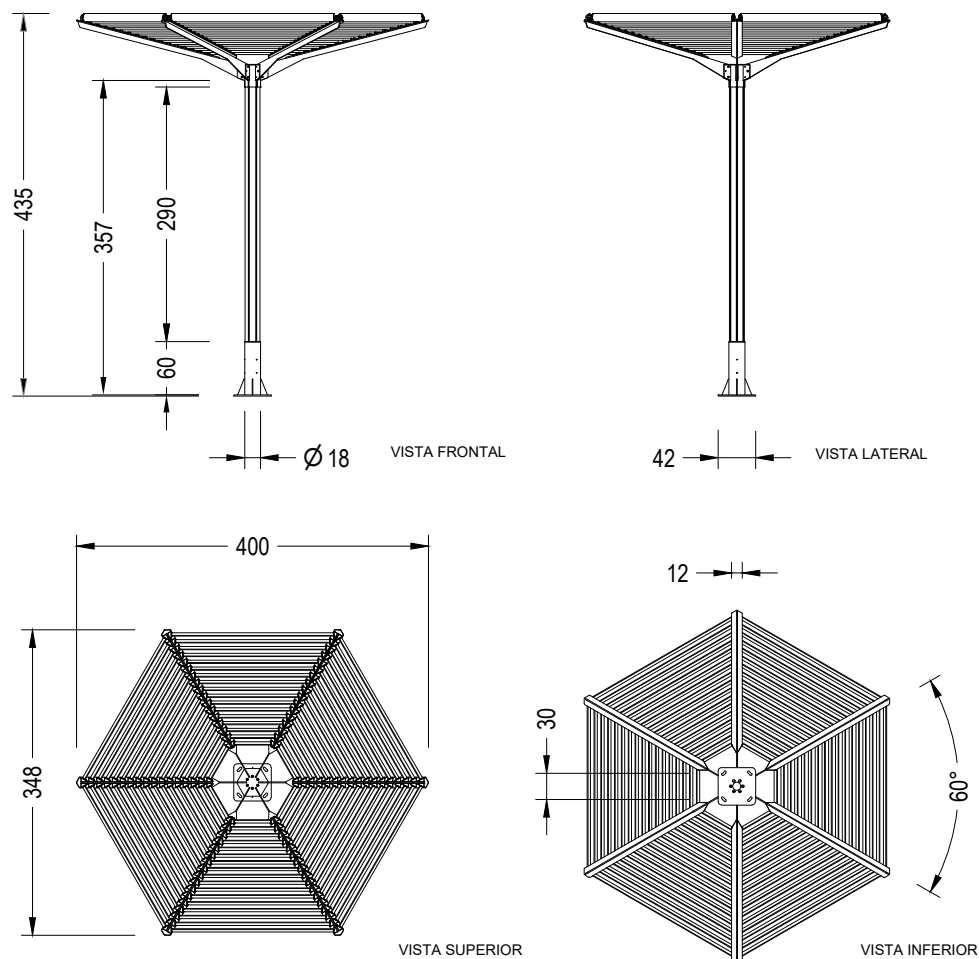
Colores



A. Plata mate

1.2 Geometría

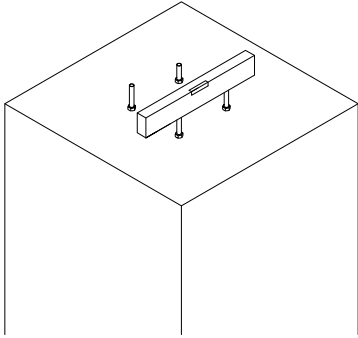
Ombrel·la



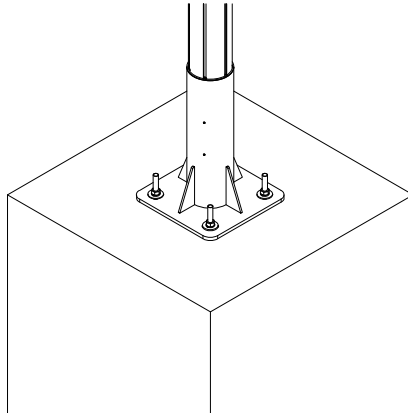
OMBREL·LA

1.3 Sistema de colocación

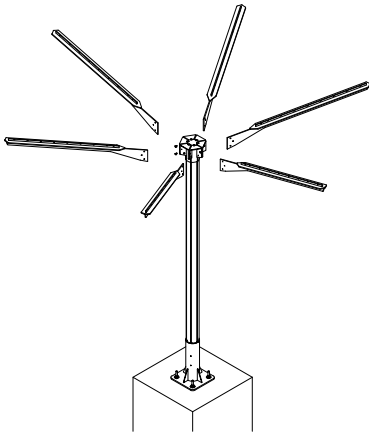
1. Preparación de la base de anclaje sobre el elemento de hormigón



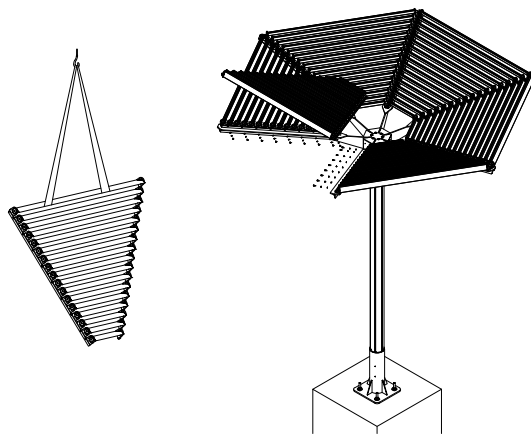
2. Fijación a la base estructural



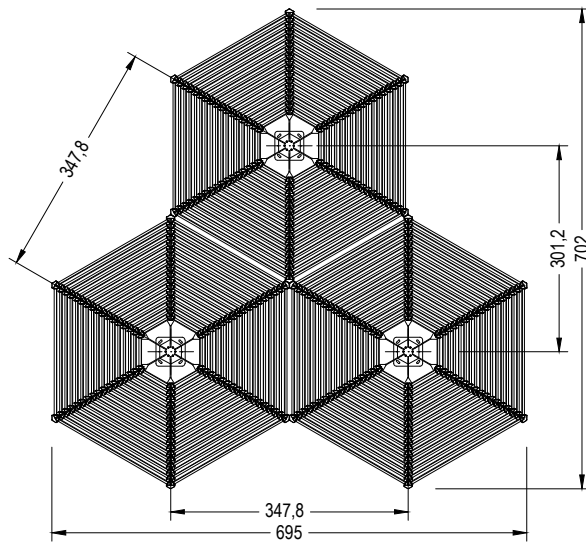
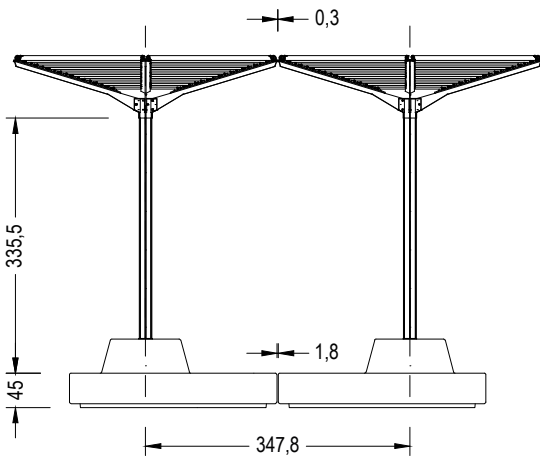
3. Unión con la parte superior e instalación de los brazos estructurales

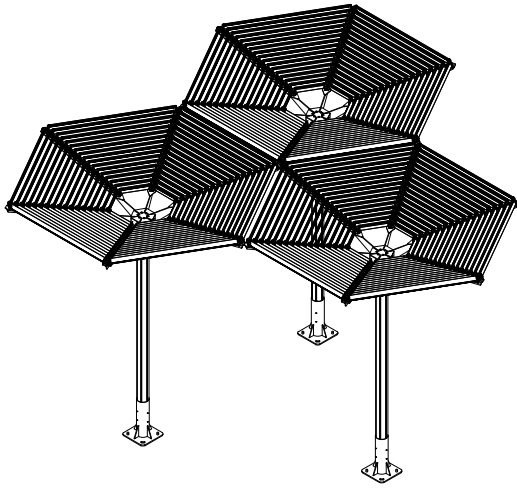
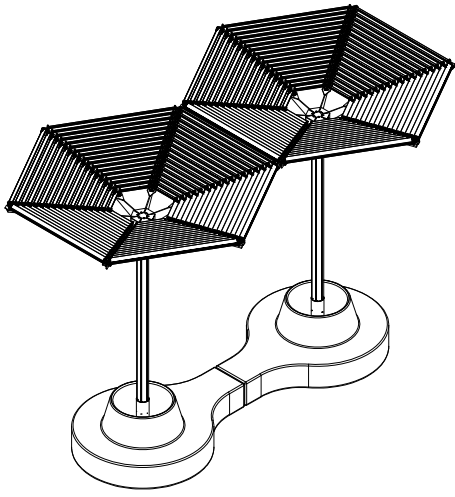


4. Colocación de los conjuntos de lamas pre montadas



5. Distancias mínimas recomendables entre módulos





Ombrel·la + Lupa





Garantía

La garantía de este producto es de 3 años, de acuerdo con la legislación de la Unión Europea.

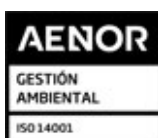
Los nombres, marcas y modelos industriales de los productos han sido depositados en los registros correspondientes. La información técnica facilitada por Escofet sobre sus productos puede sufrir modificación sin previo aviso.

Escofet 1886 S.A
Oficina central y producción

Montserrat, 162
E 08760 Martorell
Barcelona - España
T. 0034 937 737 150
F. 0034 937 737 151

info@escofet.com
www.escofet.com

Escofet
by Molins[®]



GA-2005/0072



SST-0090/2010



ER-0403/2016

