

OMBREL-LA propose une nouvelle manière d'habiter l'espace extérieur à travers la création d'ombres et de refuges climatiques adaptés aux exigences environnementales contemporaines. Son système modulaire, fondé sur une géométrie hexagonale et des lames configurables, permet de réguler l'incidence solaire, de favoriser la ventilation naturelle et d'améliorer le confort thermique les espaces de séjour et de rencontre.

Aluminium | ☑ 435 cm/max. | ⚖ 400 kg

🔄 Update 26.05.2026



OMBREL-LA

Escofet_Lab

2026

Escofet
by Molins

ORIGINE

Les villes contemporaines ont besoin de solutions pour répondre aux défis climatiques et créer des environnements plus confortables et résilients. OMBREL.LA est née pour générer des refuges urbains apportant de l'ombre, réduisant l'exposition solaire et améliorant le bien-être environnemental.

DESIGN

Sa structure, développée à partir de profils en aluminium extrudé et de lames réglables de haute précision, régule l'incidence solaire, génère de l'ombre et améliore le confort climatique dans l'espace public. Les lames peuvent être disposées ouvertes ou fermées selon les exigences du projet, offrant différentes conditions de lumière, de ventilation et de protection. La répétition de sa géométrie hexagonale favorise la création d'ensembles et de couvertures à échelle variable, s'intégrant naturellement dans les places, promenades et espaces de rencontre.

MATÉRIAU

Fabriquée entièrement en aluminium anodisé couleur argent, OMBREL.LA est conçue comme un système monomatériau, léger et entièrement recyclable. L'utilisation de procédés optimisés d'extrusion, de découpe et d'assemblage garantit précision constructive, durabilité et facilité de montage, tout en réduisant l'impact environnemental grâce à l'optimisation logistique et à la production locale.

INSTALLATION

OMBREL.LA est un système polyvalent et adaptable à différents contextes urbains et paysagers. Il peut être ancré avec ou sans fondation, ou intégré dans des jardinières autoportantes comme le modèle GARONNE LUPA avec végétation grimpante, minimisant ainsi les travaux de génie civil. Sa légèreté et son système permettent une installation rapide et efficace, intégrant des solutions d'ombre et de refuge climatique avec intervention minimale sur l'environnement.



OMBREL·LA



OMBREL·LA



1. Pergola

OMBREL-LA

Dimensions 400 x 348 x 435 cm

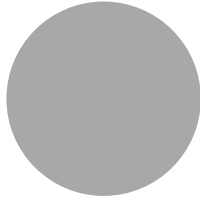
Poids 400 kg

1.1 Caractéristiques générales

Matériau Aluminium extrudé 6060 T6 Pose Ancré avec vis

Finition Finition anodisée argent mat

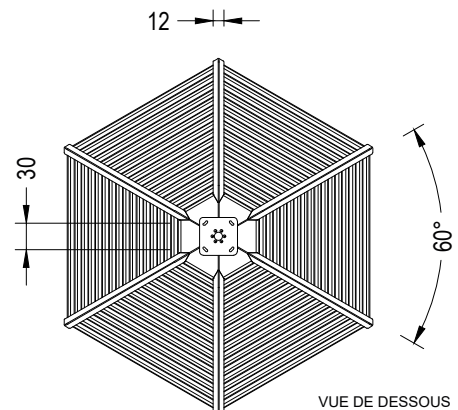
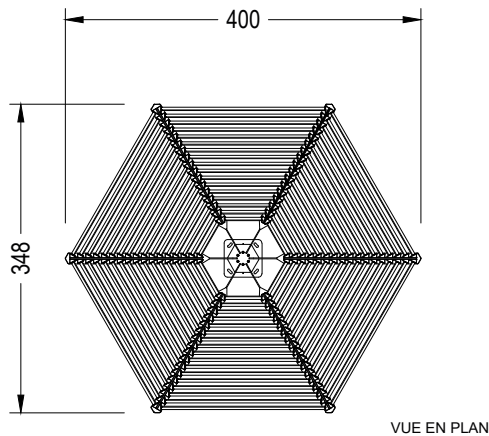
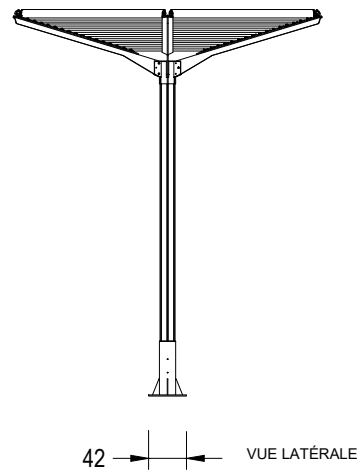
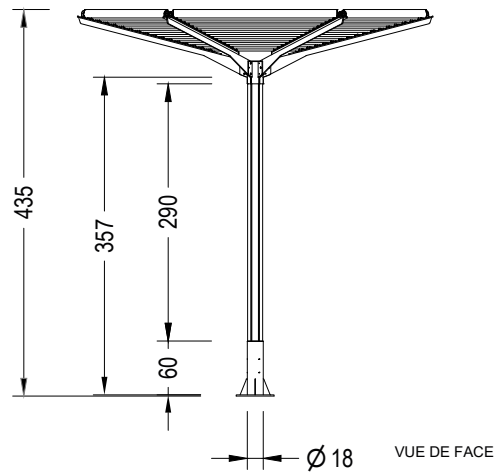
Couleurs



A. Argent mat

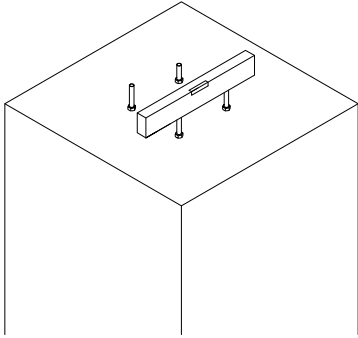
1.2 Géométrie

Ombrel-la

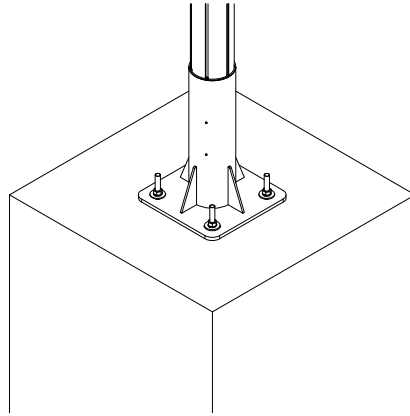


1.3 Système de pose

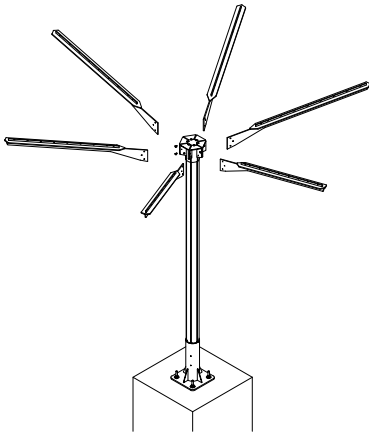
1. Préparation de la base d'ancrage sur l'élément en béton



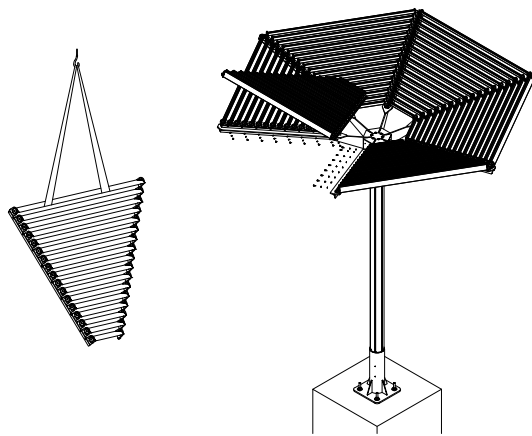
2. Fixation à la base structurale



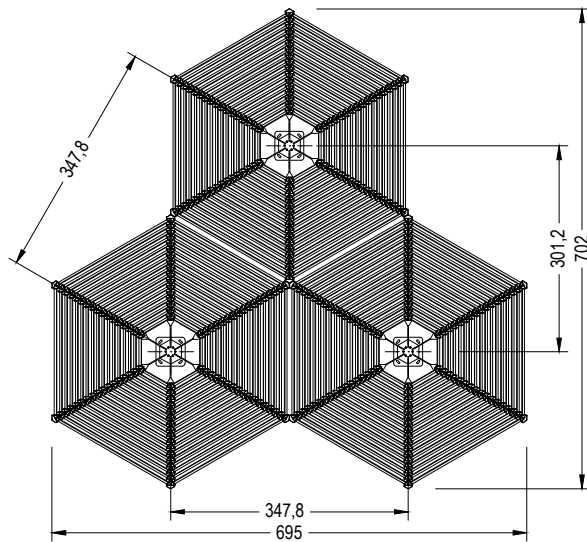
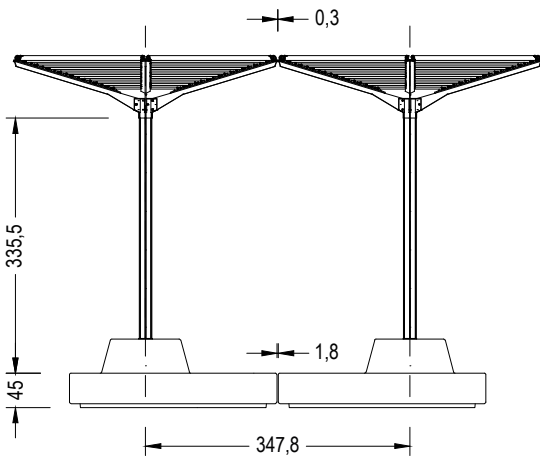
3. Assemblage avec la partie supérieure et installation des bras structurels

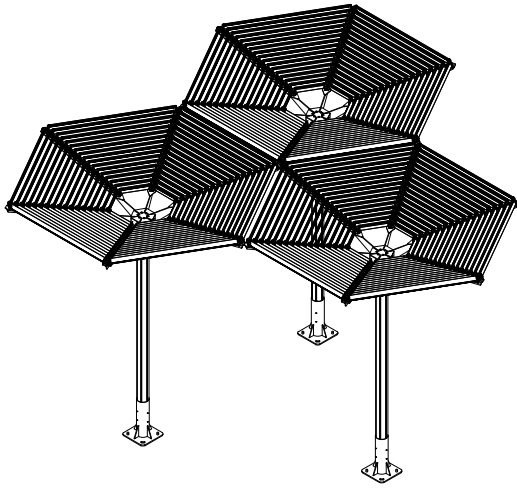
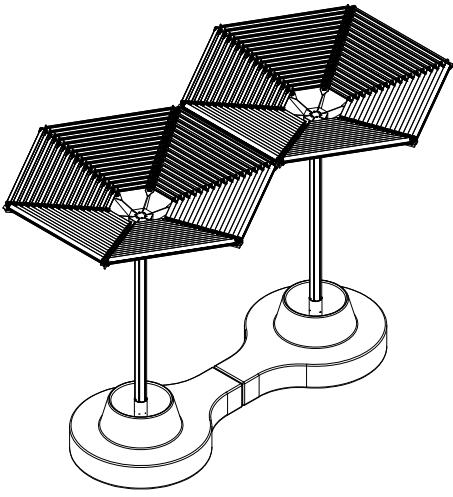


4. Mise en place des ensembles de lames prémontées



5. Distances minimales recommandées entre modules





Ombrel·la + Lupa





Garantie

La garantie de ce produit est de 3 ans, conformément à la législation de l'Union européenne.

Les noms, marques et modèles industriels des produits ont été déposés au registre correspondant. Les informations techniques de ce document peuvent être modifiées sans préavis.

Escofet 1886 S.A
Siège et production

Montserrat, 162
E 08760 Martorell
Barcelona - España
T. 0034 937 737 150
F. 0034 937 737 151

info@escofet.com
www.escofet.com

Escofet
by Molins[®]



GA-2005/0072



SST-0090/2010



ER-0403/2016

