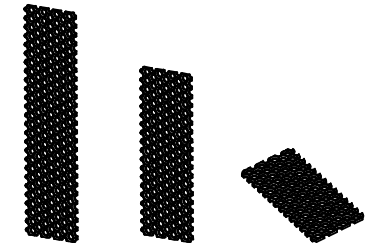


**CARACTERÍSTICAS / CHARACTERISTICS**

**MATERIAL** hormigón UHPC  
**COLOR** carta de colores estándar  
**ACABADO** decapado e hidrofugado  
**COLOC.** fijado con anclajes especiales  
**PESO** oficina: 460 kg  
 vivienda: 336 kg  
 pérgola: 240 kg

**MATERIAL** UHPC concrete  
**COLOUR** standard colour chart  
**FINISH** etched and waterproofed  
**FIXING** fixed with custom anchors  
**WEIGHT** office: 460 kg  
 home: 336 kg  
 pergola: 240 kg

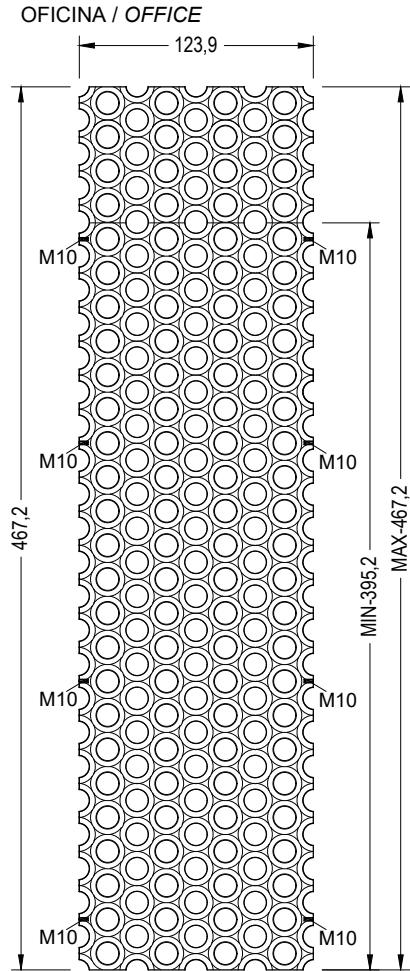


Update 12/03/2024  
 Cotas / Sizes cm

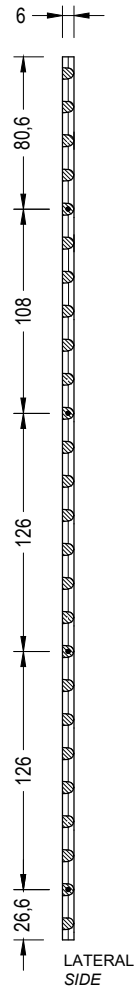
**GEOMETRÍA / GEOMETRY**

E:1/40

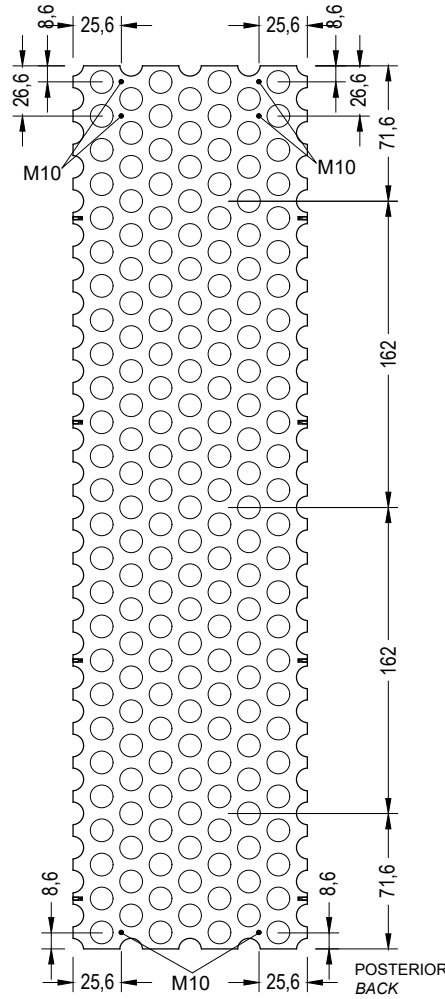
E:1/8



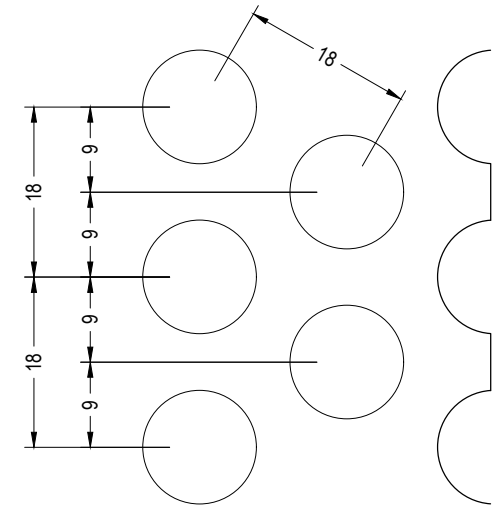
FRONTAL FRONT



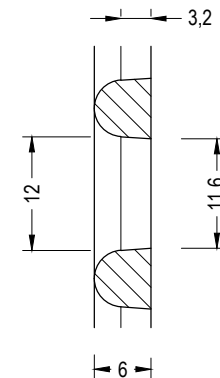
LATERAL SIDE



POSTERIOR BACK



DIMENSIONES DE TRAMA  
 PATTERN DIMENSIONS

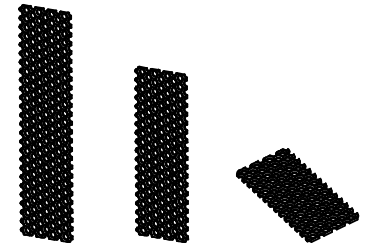


SECCIÓN LATERAL  
 SIDE SECTION

**CARACTERÍSTICAS / CHARACTERISTICS**

**MATERIAL** hormigón UHPC  
**COLOR** carta de colores estándar  
**ACABADO** decapado e hidrofugado  
**COLOC.** fijado con anclajes especiales  
**PESO** oficina: 460 kg  
 vivienda: 336 kg  
 pérgola: 240 kg

**MATERIAL** UHPC concrete  
**COLOUR** standard colour chart  
**FINISH** etched and waterproofed  
**FIXING** fixed with custom anchors  
**WEIGHT** office: 460 kg  
 home: 336 kg  
 pergola: 240 kg



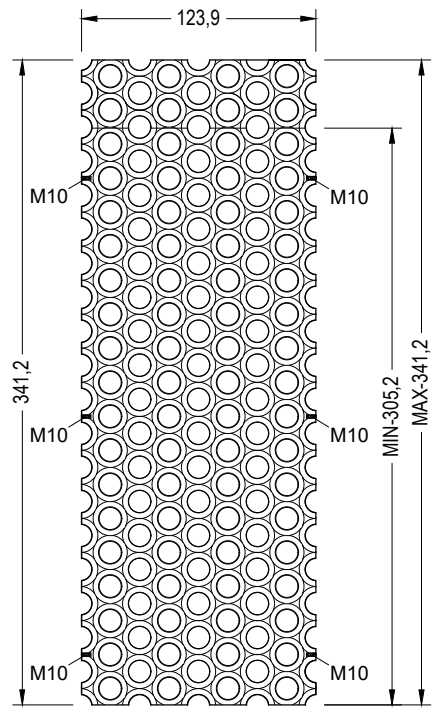
Update 12/03/2024  
 Cotas / Sizes cm

**GEOMETRÍA / GEOMETRY**

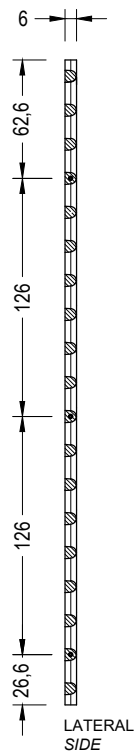
E:1/40

E:1/8

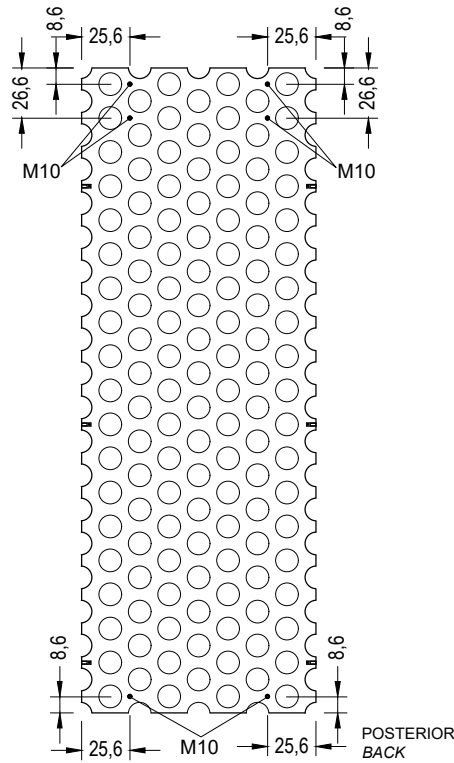
VIVIENDA / HOME



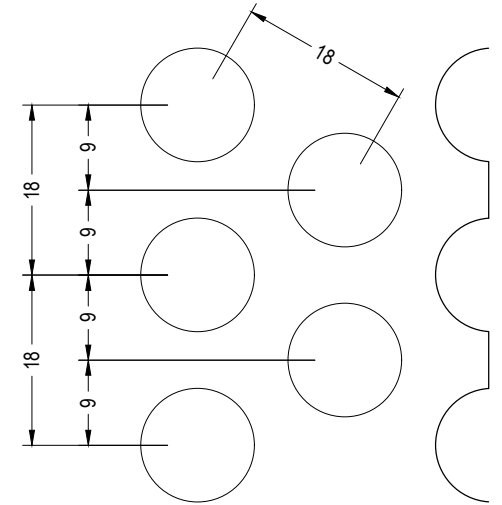
FRONTAL  
FRONT



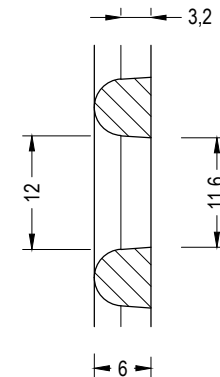
LATERAL  
SIDE



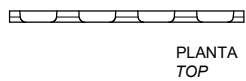
POSTERIOR  
BACK



DIMENSIONES DE TRAMA  
PATTERN DIMENSIONS



SECCIÓN LATERAL  
SIDE SECTION

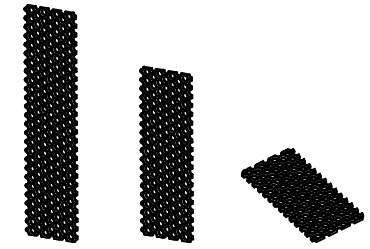


PLANTA  
TOP

**CARACTERÍSTICAS / CHARACTERISTICS**

**MATERIAL** hormigón UHPC  
**COLOR** carta de colores estándar  
**ACABADO** decapado e hidrofugado  
**COLOC.** fijado con anclajes especiales  
**PESO** oficina: 460 kg  
 vivienda: 336 kg  
 pérgola: 240 kg

**MATERIAL** UHPC concrete  
**COLOUR** standard colour chart  
**FINISH** etched and waterproofed  
**FIXING** fixed with custom anchors  
**WEIGHT** office: 460 kg  
 home: 336 kg  
 pergola: 240 kg



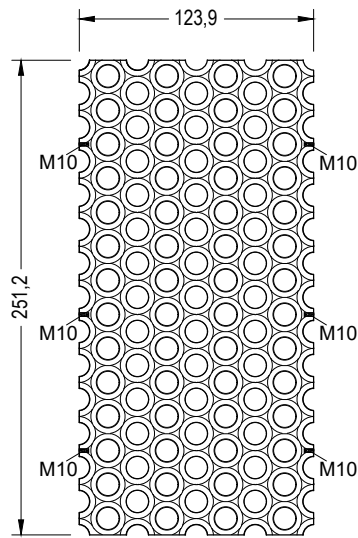
Update 12/03/2024  
 Cotas / Sizes cm

**GEOMETRÍA / GEOMETRY**

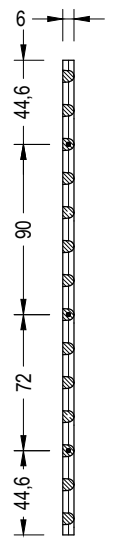
E:1/40

E:1/8

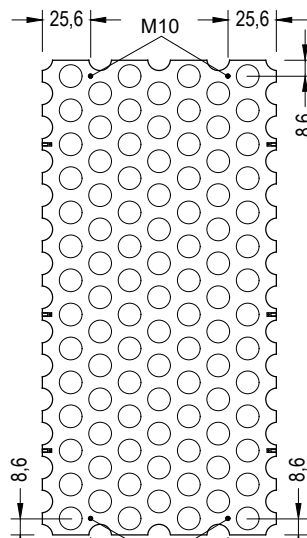
**PÉRGOLA / PERGOLA**



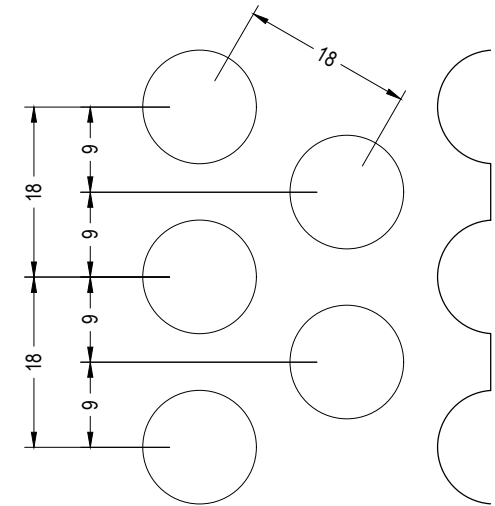
FRONTAL  
FRONT



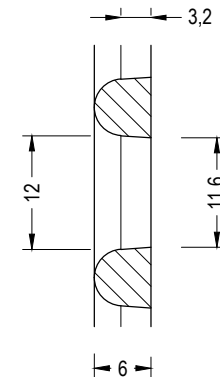
LATERAL  
SIDE



POSTERIOR  
BACK



DIMENSIONES DE TRAMA  
PATTERN DIMENSIONS



SECCIÓN LATERAL  
SIDE SECTION

**CARACTERÍSTICAS / CHARACTERISTICS**

**MATERIAL** hormigón UHPC

**COLOR** carta de colores estándar

**ACABADO** decapado e hidrofugado

**COLOC.** fijado con anclajes especiales

**PESO** oficina: 460 kg

vivienda: 336 kg

pergola: 240 kg

**MATERIAL** UHPC concrete

**COLOUR** standard colour chart

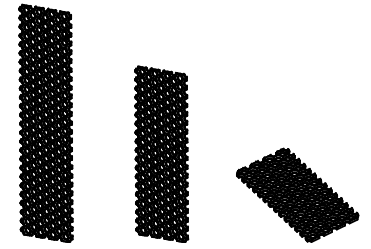
**FINISH** etched and waterproofed

**FIXING** fixed with custom anchors

**WEIGHT** office: 460 kg

home: 336 kg

pergola: 240 kg



Update 11/06/2024  
Cotas / Sizes cm

**INSTALACIÓN / INSTALLATION**

E:1/8

E:1/40

**FIJACIÓN 01 / ANCHORING 01**

Minima distancia taco= 65 mm  
Taco ACHT12C (Index)  
Minimum cue spacing = 65 mm  
Taco ACHT12C (Index)

Tornillo INOX M10 + arandela plana inox  
A2 DIN 126 + grower inox A2 DIN 127-B  
Stainless steel screw M10 + stainless  
steel flat washer A2 DIN 126  
+ stainless steel grower A2 DIN 127-B

SECCIÓN LATERAL  
SIDE SECTION

**FIJACIÓN 02 / ANCHORING 02**

Minima distancia taco= 65 mm  
Taco ACHT12C (Index)  
Minimum cue spacing = 65 mm  
Taco ACHT12C (Index)

6,5

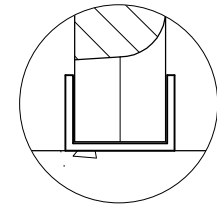
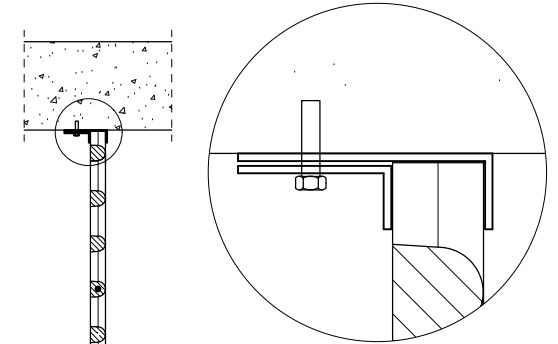
22

forjado canto 40 cm  
junta paneles descentrada  
slab edge 40 cm  
off-centre panel joint

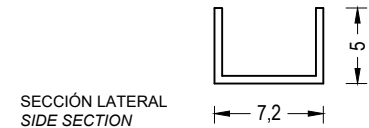
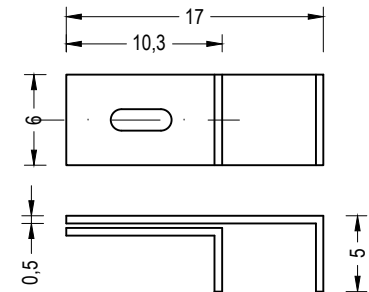
Tornillo INOX M10 + arandela plana inox  
A2 DIN 126 + grower inox A2 DIN 127-B  
Stainless steel screw M10 + stainless  
steel flat washer A2 DIN 126  
+ stainless steel grower A2 DIN 127-B

SECCIÓN LATERAL  
SIDE SECTION

**FIJACIÓN 03 / ANCHORING 03**



E:1/5



SECCIÓN LATERAL  
SIDE SECTION

# CARACTERÍSTICAS / CHARACTERISTICS

**MATERIAL** hormigón UHPC

**COLOR** carta de colores estándar

**ACABADO** decapado e hidrofugado

**COLOC.** fijado con anclajes especiales

**PESO** oficina: 460 kg

vivienda: 336 kg

pergola: 240 kg

**MATERIAL** UHPC concrete

**COLOUR** standard colour chart

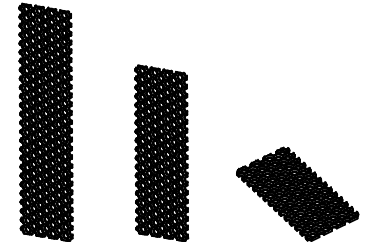
**FINISH** etched and waterproofed

**FIXING** fixed with custom anchors

**WEIGHT** office: 460 kg

home: 336 kg

pergola: 240 kg

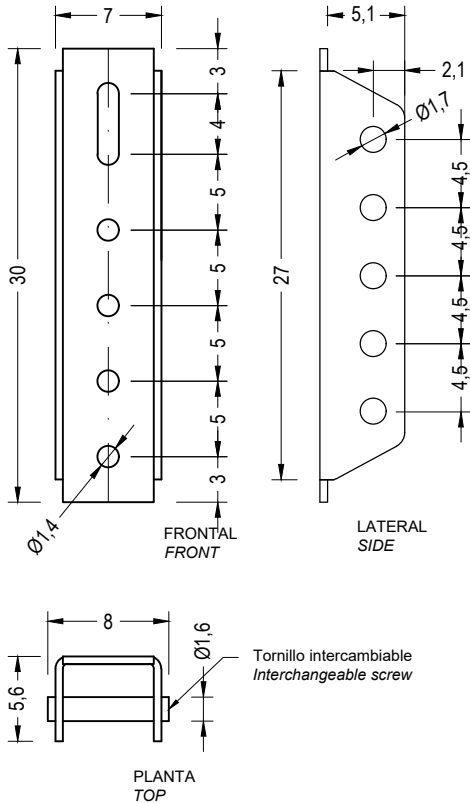


Update 11/06/2024  
Cotas / Sizes cm

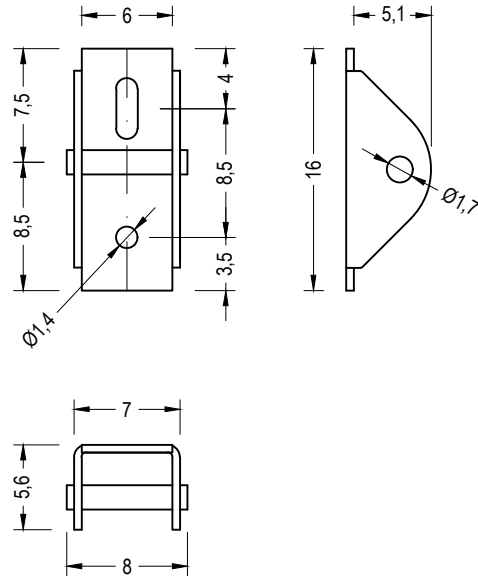
## INSTALACIÓN / INSTALLATION

E:1/5

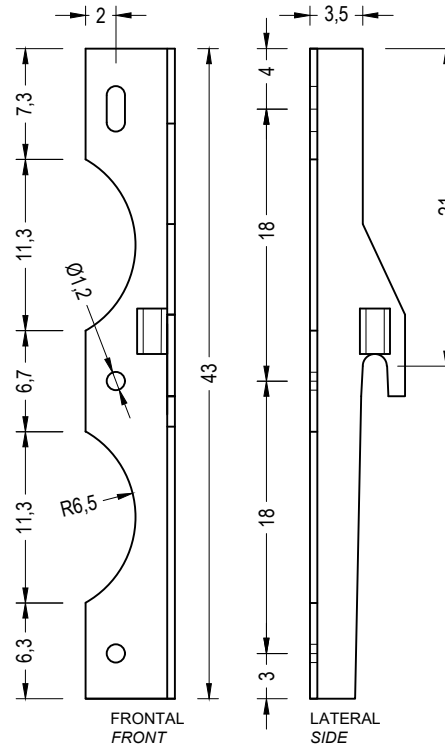
**ANCLAJE FORJADO - REGULADOR**  
**SLAB ANCHORING - REGULATOR**



**ANCLAJE FORJADO**  
**SLAB ANCHORING**



**ANCLAJE CENTRAL A PANEL**  
**CENTRAL ANCHORAGE TO PANEL**



**ANCLAJE SUPERIOR A PANEL**  
**TOP ANCHORAGE TO PANEL**

