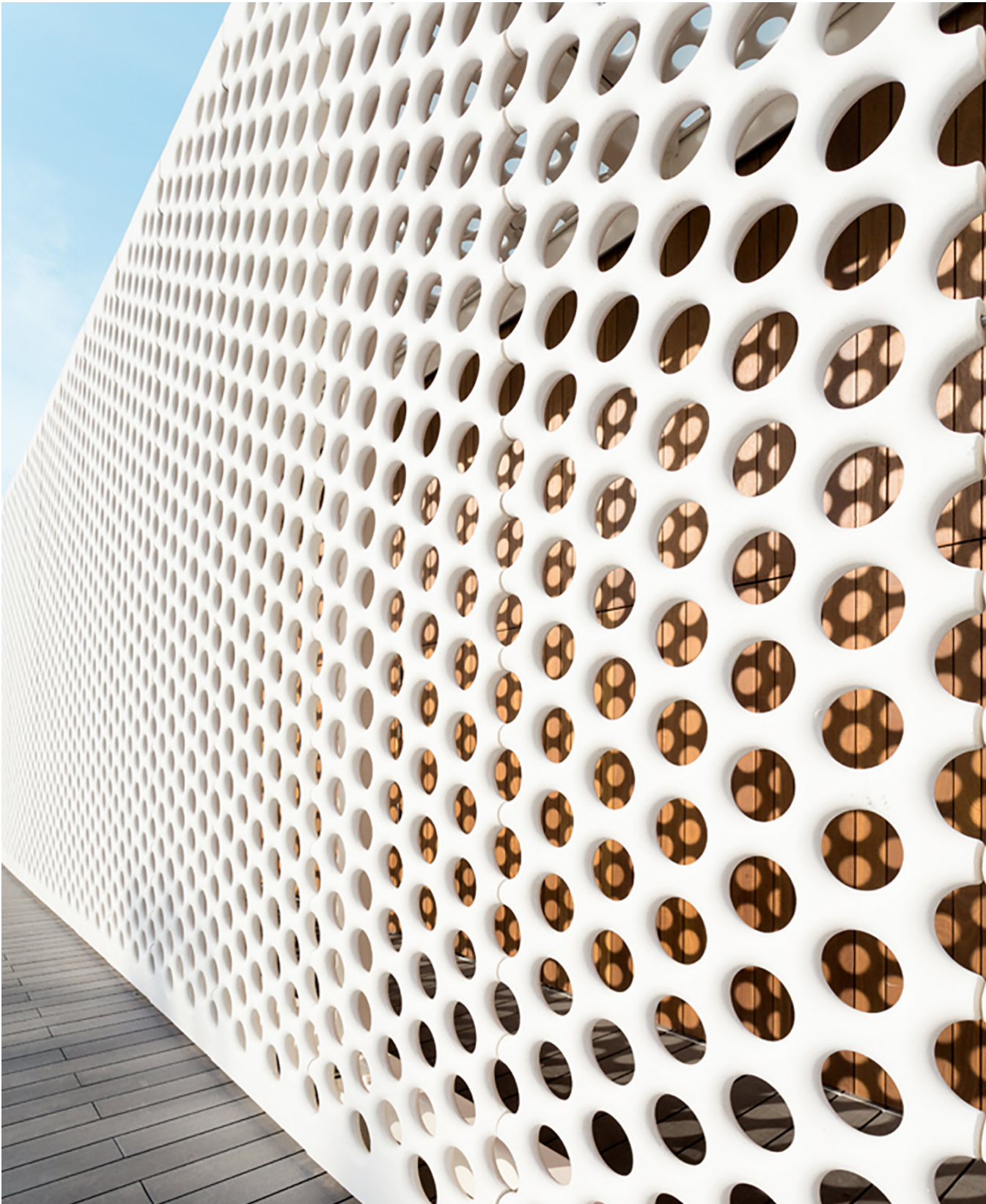


SCOB LATTICE réinterprète la claustra architecturale comme un système d'ombrage capable de réguler le rayonnement solaire et de favoriser la ventilation naturelle. Inspiré par l'imaginaire méditerranéen des espaces de transition et des auvents portuaires, son système modulaire en BFUP agit comme un filtre environnemental intégrant ombre, confort et architecture.

Béton UHPC |  467 cm/max. |  460 kg

 Update 15.06.2026.



SCOB LATTICE

scob 2026

escofet
by Molins[®]

ORIGINE

Le design de la claustra et de la couverture SCOB LATTICE est issu du projet des bâtiments One Ocean Marina Port Vell, situés en bord de mer dans le Port de Barcelone. Les recherches menées pour cette intervention ont ouvert une nouvelle voie d'innovation dans le domaine du béton architectural, en explorant son potentiel comme matériau pour des enveloppes légères, perméables et à forte valeur esthétique.

CONCEPTION

Panneaux ajourés présentant un taux de perforation de 40 %, arrondis sur la face visible et plans sur la face supérieure, leur finesse évoque le moucharabieh comme filtre environnemental contemporain. Les modules peuvent être installés à l'aide de systèmes de fixation conçus pour répondre aux différentes exigences des projets de façade et de couverture. Le design approfondit la relation entre architecture et paysage qui caractérise l'environnement méditerranéen.

MATÉRIEL

Panneaux fabriqués en béton BFUP et supportés par des fixations en acier inoxydable, permettant une modularité fluide et pratiquement illimitée tout en conservant une impression de légèreté. Les panneaux de claustra présentent une épaisseur de 60 mm et un poids approximatif de 77 kg/m².

INSTALLATION

Dans son application en tant que claustra verticale de façade, SCOB LATTICE peut être installé entre dalles ou suspendu à la structure supérieure avec un point de retenue en partie basse. Dans les deux configurations, le système de fixation est dissimulé dans le chant du panneau, garantissant une intégration discrète et soignée à l'enveloppe architecturale.

La solution de couverture est réalisée à partir des mêmes modules de claustra.

Contrairement à l'application en façade, les panneaux sont directement fixés à la sous-structure porteuse.



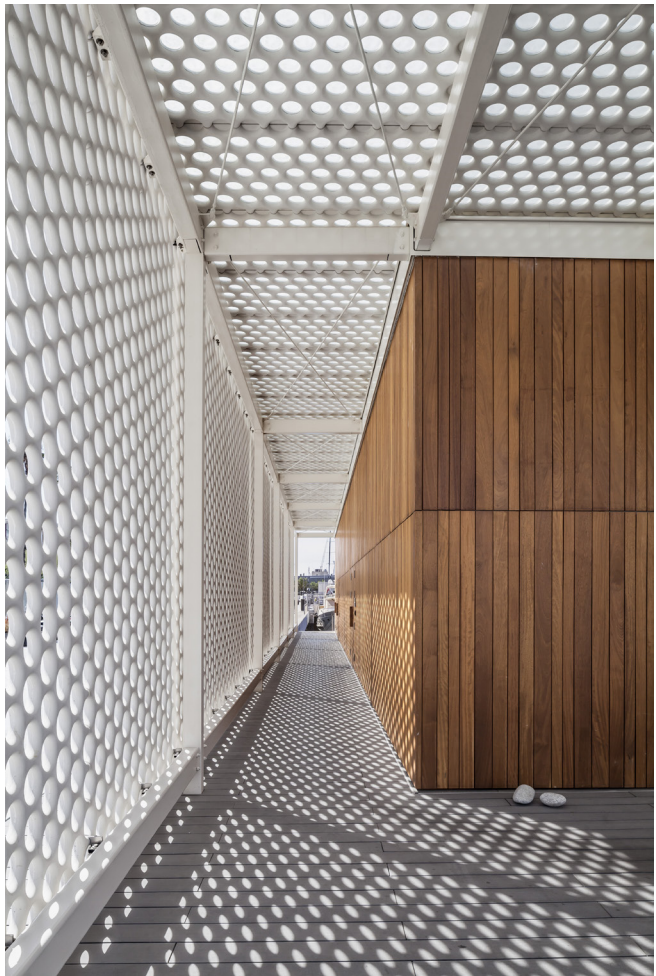
SCOB LATTICE





La claustra SCOB LATTICE agit comme un filtre solaire contemporain qui optimise l'apport de lumière naturelle tout en réduisant le rayonnement direct, limitant ainsi les besoins en climatisation mécanique.

Grâce à sa géométrie et à sa distance par rapport à la façade, elle favorise la circulation de l'air entre les deux surfaces, créant une lame d'air ventilée qui contribue à la régulation thermique passive du bâtiment. Fabriquée en BFUP et fondée sur une conception modulaire, elle associe durabilité, légèreté visuelle et efficacité énergétique au sein d'un même système constructif.



1. Collection

LATTICE	Bureau	Logement	Pergola
Dimensions	467 x 124 x 6 cm	341 x 124 x 6 cm	251 x 124 x 6 cm
Poids	460 kg	336 kg	240 kg

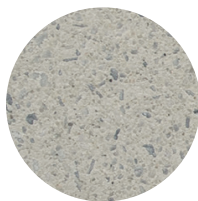
1.1 Caractéristiques générales

Matériel	Béton UHPC	Pose	Selon projet
Finition	Sablé et hydrofugé		
Ancrages	Acier inoxydable		

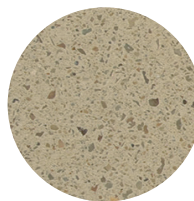
Couleurs



UHPC GR. Gris



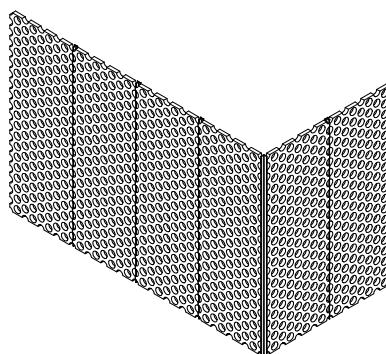
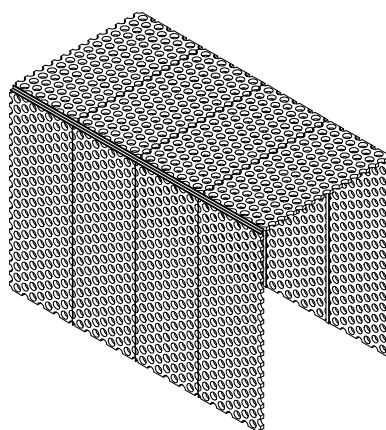
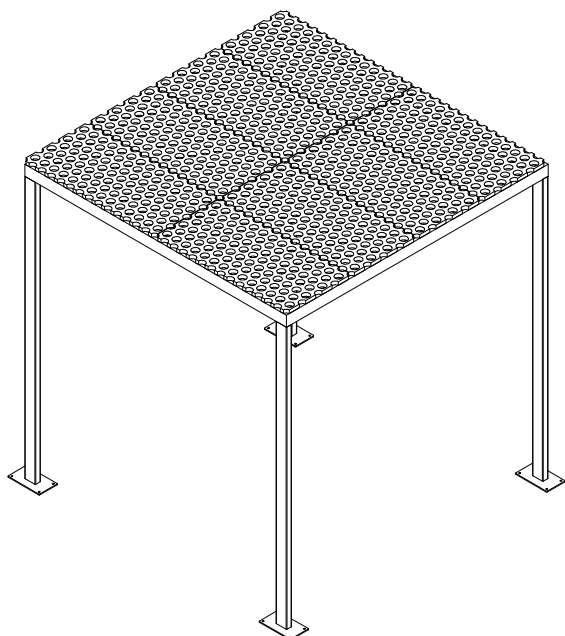
UHPC BL. Blanc



UHPC BG. Beige

1.2 Agregaciones

La structure porteuse de SCOB LATTICE s'adapte aux exigences spécifiques de chaque projet et doit être définie par l'équipe technique responsable. L'installation du système nécessite les vérifications et calculs structurels appropriés afin de garantir son bon comportement et son adéquation aux conditions d'utilisation prévues.





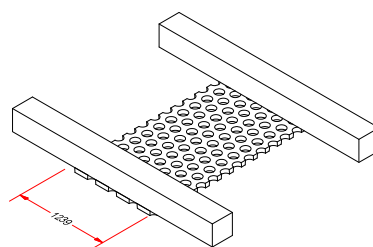
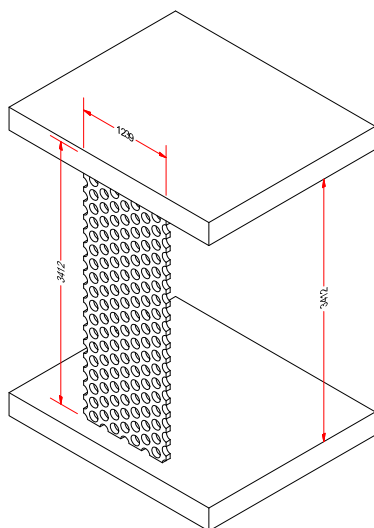
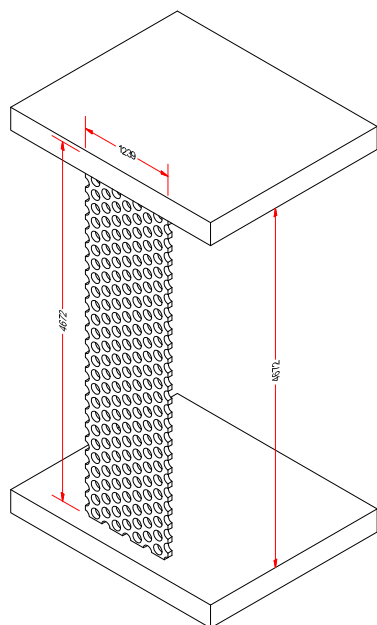
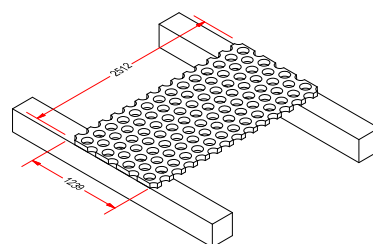
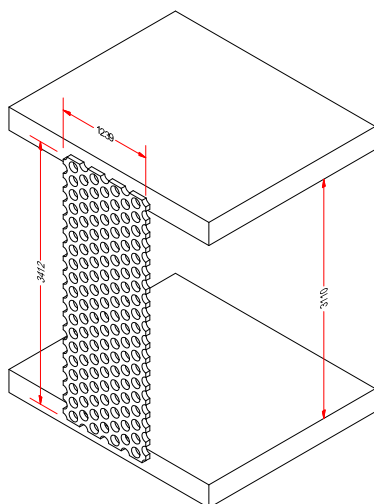
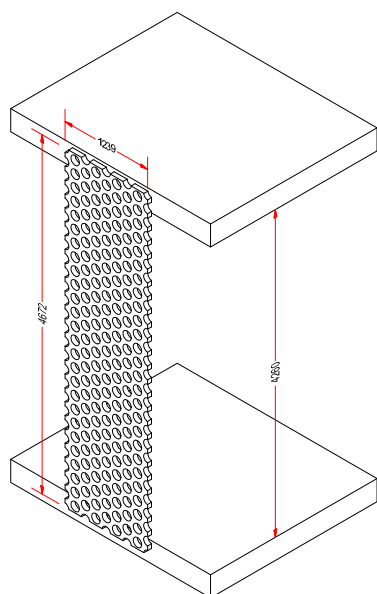
1.4 Système de pose

Élévation

P= 460 kg / 336 kg / 240 kg

Installation

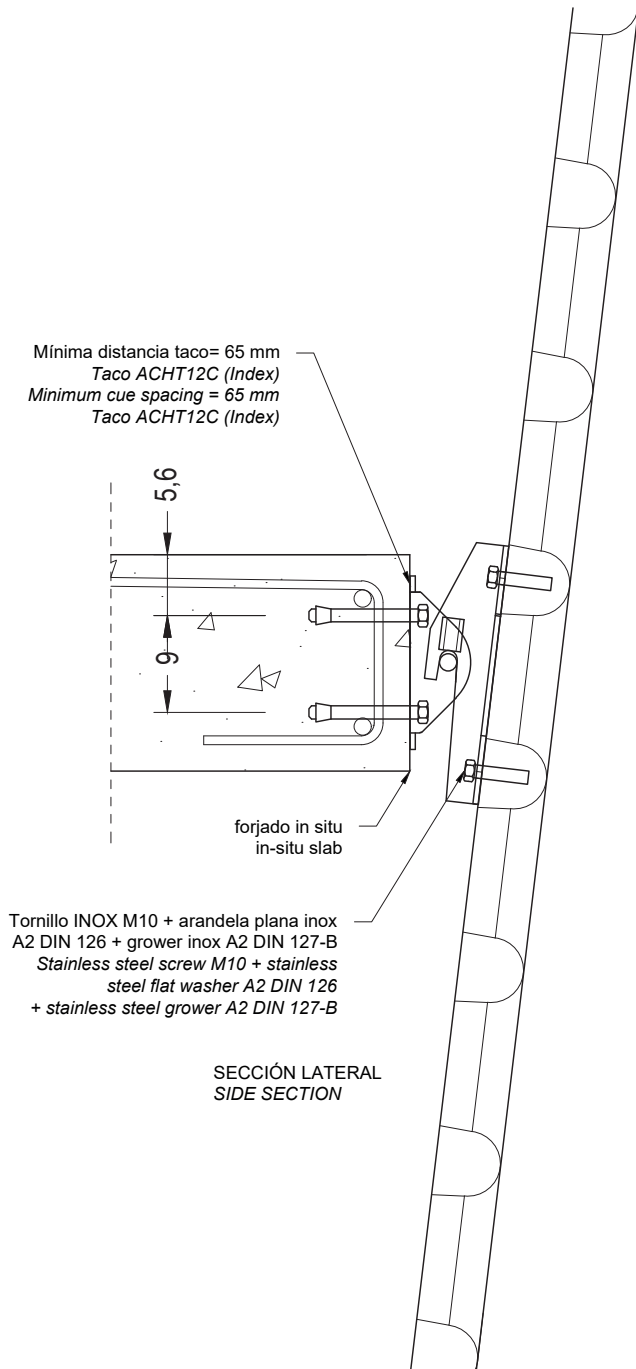
Selon projet. Voir les possibilités ci-dessous :



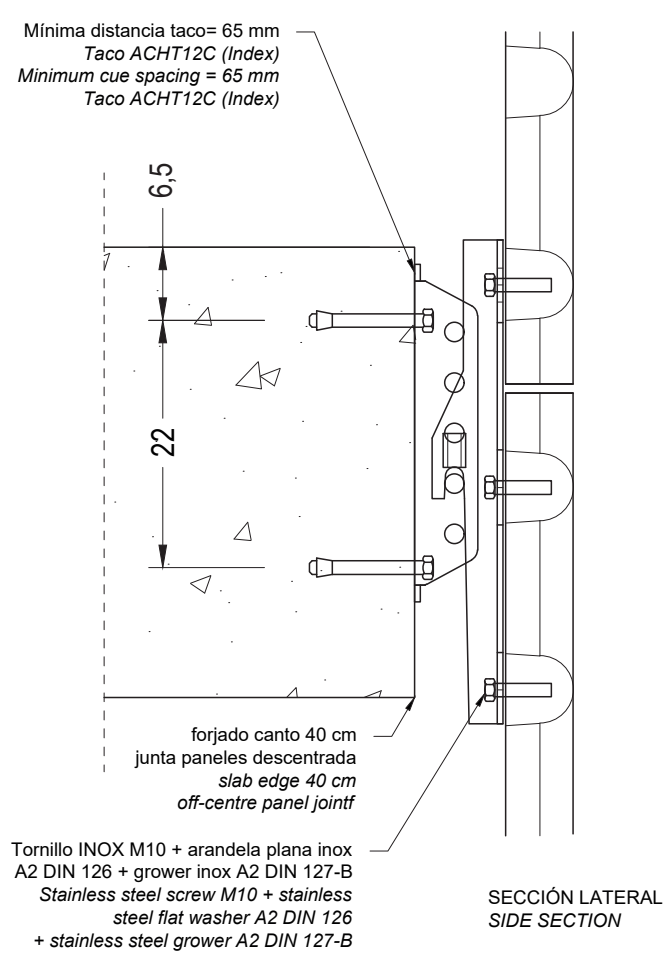
SCOB LATTICE

1.4 Système de pose

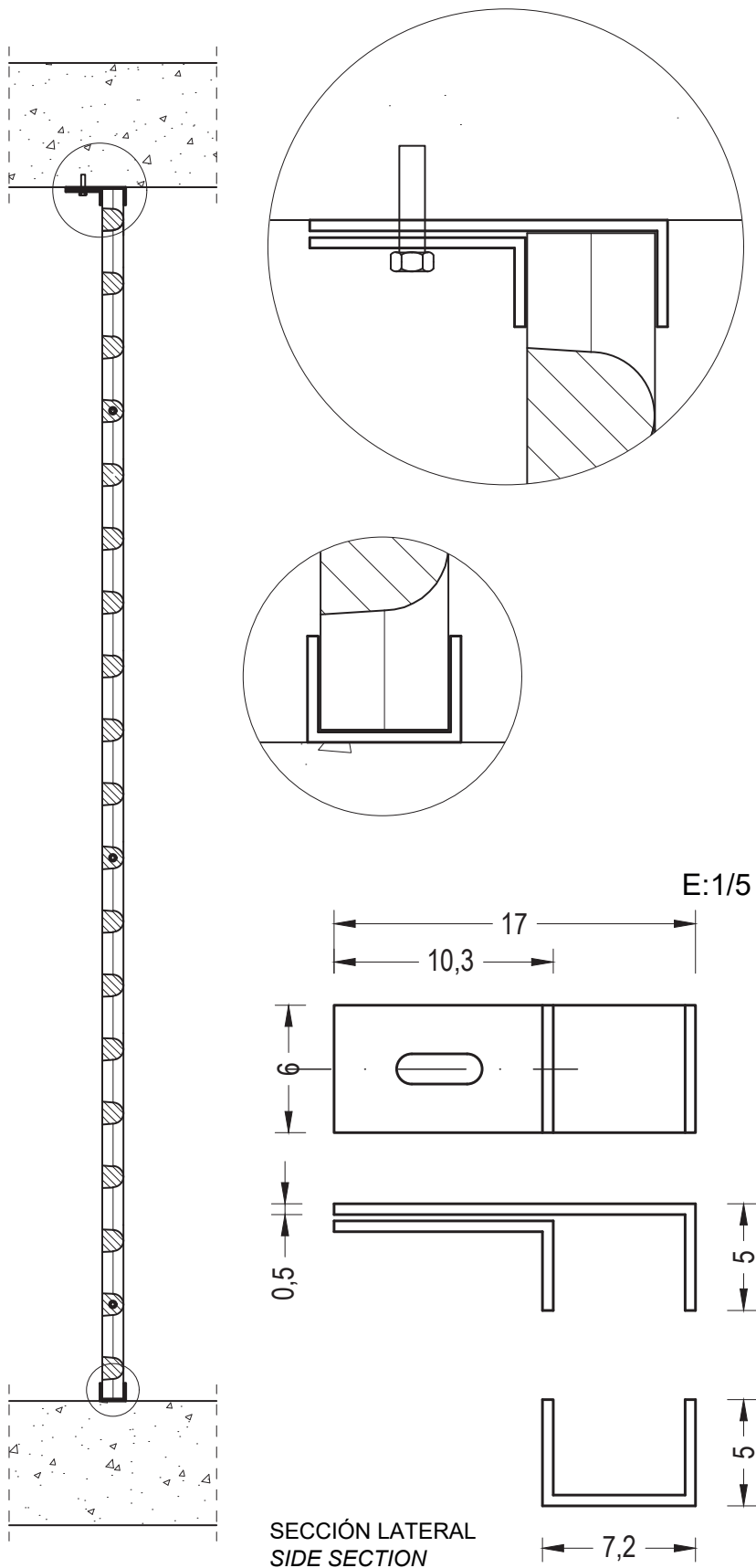
Fixation de deux panneaux contre le plancher



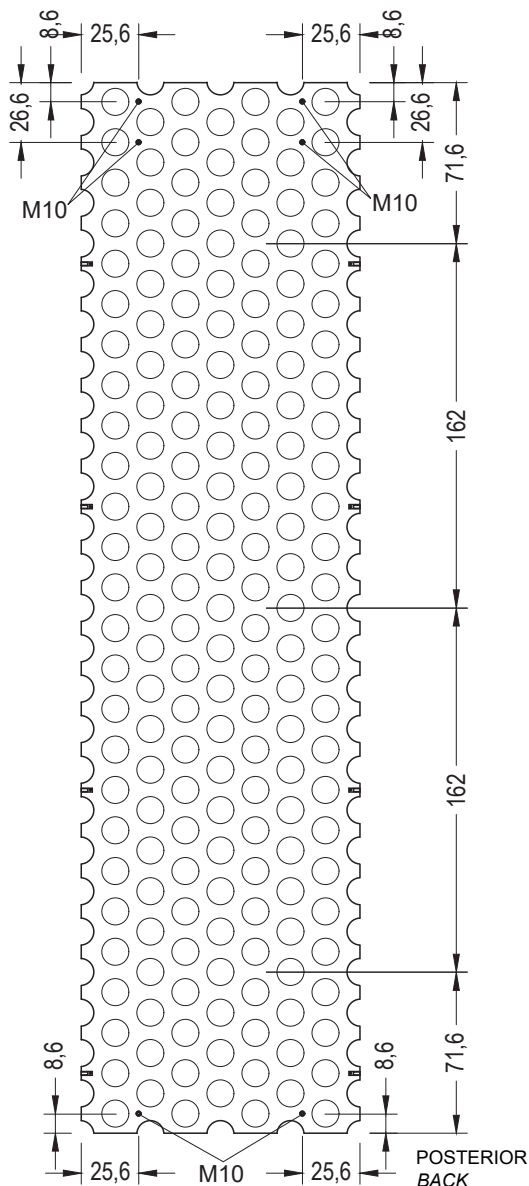
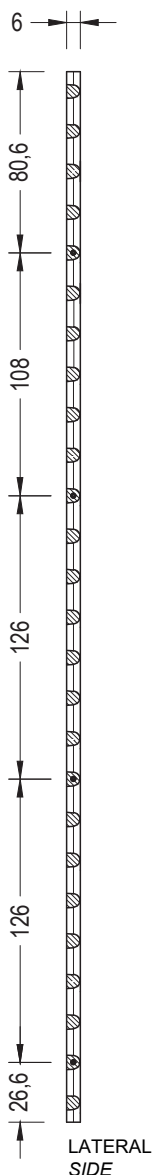
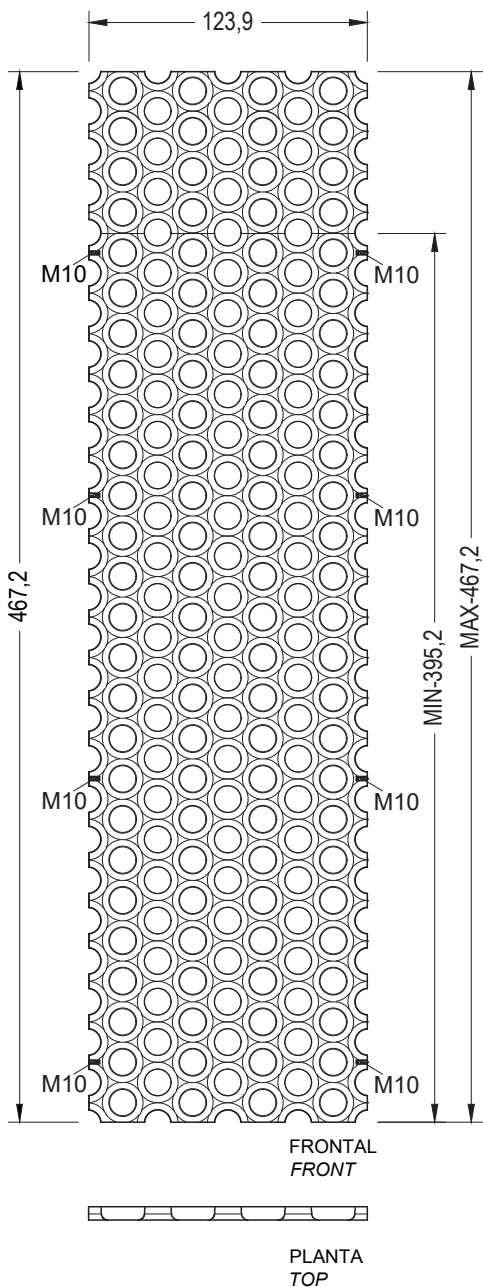
Fixation réglable de deux panneaux contre le plancher



Fixation entre planchers

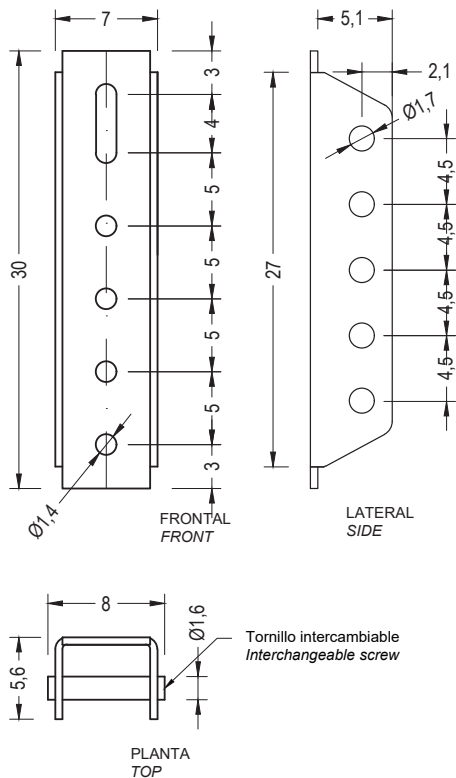


Bureau

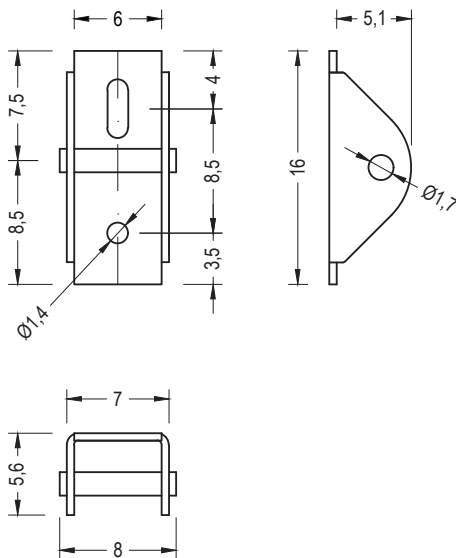


SCOB LATTICE

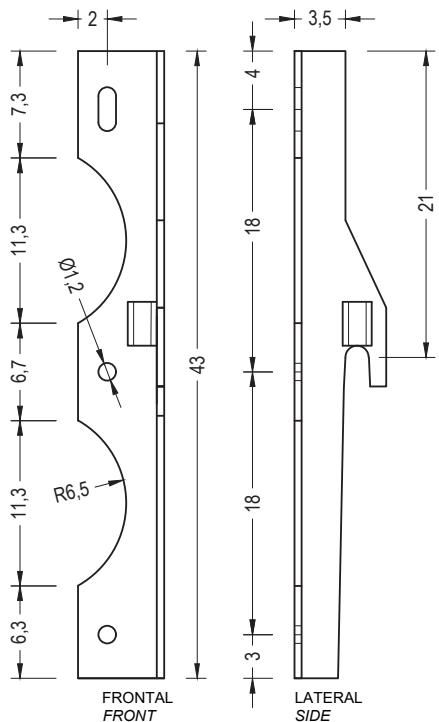
Ancrage au plancher avec régulateur



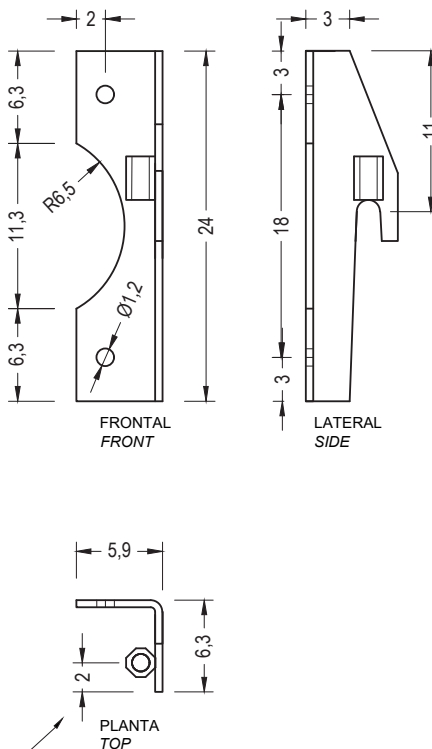
Ancrage au plancher



Ancrage central au panneau



Ancrage supérieur au panneau



Disponible Izquierda y Derecha
Representado el izquierdo
Available Left and Right
Represented the left

Casquillo inox A2 HX10044 M12 L=30mm
+ espárrago M12 inox A2 Long aprox 40/45 mm



Garantie

5 années sur les composants de béton.

Les noms, marques et modèles industriels des produits ont été déposés au registre correspondant. Les informations techniques de ce document peuvent être modifiées sans préavis.

Escofet 1886 S.A
Siège et production

Montserrat, 162
E 08760 Martorell
Barcelona - España
T. 0034 937 737 150
F. 0034 937 737 151

info@escofet.com
www.escofet.com

Escofet
by Molins[®]



GA-2005/0072



SST-0090/2010



ER-0403/2016

